



ilumileds®
LÍNEA europea
THE ART OF LIGHTING

2025

iLumileds®

LÍNEA *europa*

THE ART OF LIGHTING

NOMENCLATURA

Certificación

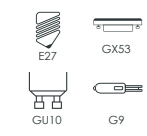


Tipos de Iluminación (°)



Generales

Protección IP	Temperatura de color
IP XX	X XXX K Blanco cálido
Potencia de lámpara	Flujo luminoso
XX W	FL XX Luminancia Blanco XX
Potencia máxima de lámpara	Orificio
X XXX W MAX	orificio XX cm
Voltaje	Driver atenuable
 xxx	driver atenuable
Voltaje / Driver	No atenuable
 DRIVER	no atenuable
Voltaje de salida	
XX V cc	
Voltaje de salida máximo	
XX V cc SALIDA	
Corriente de salida	
XX mA	



ÍNDICE

A. MÓDULOS

8-9

ILUEURMOD36WwB	
ILUEURPAN363B	
ILUEURPAN362B	10-11
ILUEURPAN361B	
ILUEURMOD37WwBG	
ILUEURPAN378G	
ILUEURPAN378B	
ILUEURPAN379G	
ILUEURPAN379B	
ILUEURPAN377G	
ILUEURPAN377B	14-15
ILUEURPAN374G	
ILUEURPAN374B	
ILUEURPAN371G	
ILUEURPAN371B	
ILUEURPAN373G	
ILUEURPAN373B	
ILUEURMOD38WwBG	
ILUEURPAN381B	
ILUEURPAN381G	18-19
ILUEURPAN382B	
ILUEURPAN382G	

B. SISTEMA DECORATIVO MODULAR MAGNÉTICO 22-23

ILUEUR9028A5WwD	
ILUEUR9028D5WwD	
ILUEUR9028F5WwD	24-25
ILUEUR9028H5WwD	
ILUEUR9028J5WwD	
ILUEUR9028M15WwD	26-27
ILUEUR9028A5CwWd	
ILUEUR9028B5CwWd	28-29
BASE9028R800D	30-31
BASE90283X1000D	34-35
BASE90284X1000D	38-39

C. SUSPENDIDOS / YESO Y CONCRETO 42-43

ILUEUR20046CG	44-45
ILUEUR7506CG	
ILUEUR7506Yw	48-49
ILUEUR7508CG	
ILUEUR7508Yw	52-53
ILUEUR7513CG	
ILUEUR7513Yw	56-57
ILUEURGX7514CG	
ILUEURGX7514Yw	60-61
ILUEUR7516CG	
ILUEUR7516Yw	64-65
ILUEUR7524Yw	68-69
ILUEUR7527Yw	72-73
ILUEURSF08CMCG	
ILUEURSF12CMCG	76-77
ILUEURSF21CMCG	

ILUONCREE1402	80-81
ILUONCREE1403	
ILUONCRE4.5W06	84-85
ILUONCRE4.5W07	
ILUEUR41948TB	88-89
D. SUSPENDIDOS / ALUMINIO	92-93
ILUNEOGLASS18WwW	94-95
ILUMZ13B18WwWB	98-99
ILUP026S12WwWB	102-103
ILUP355S12WwWB	106-107
ILUEURSF0413G9	110-111
ILUEURSF267WwB	114-115
ILUP036S12WwWB	118-119
ILUEUR41WwG	122-123
ILUEUR200287WwWB	126-127
ILUEUR2420WwB	130-131
ILUEUR42WwB	
ILUEUR42WwG	134-135
ILUEUR30028B	138-139
ILUEUR445S8WwW	142-143
ILUEUR136WwB	146-147
ILUEUR2427WwB	150-151
ILUEUR446S25WwW	
ILUEUR446S51WwW	154-155
ILUEUR440S7WwW	158-159
ILUVIB100W	162-163
ILUEUR72S12WwW	166-167
ILUEUR72TP12WwW	170-171
ILUEUR1US15WwW	174-175
ILUEUR606S24WwW	178-179
ILUEUR8102G9S	182-183
ILUEUR2426B	186-187
ILUSUS260	
ILUSUS340	190-191
ILUSUS300	
ILUSUS400	194-195
ILU9081BESF70	198-199
ILU9081B1ESF	202-203
ILU9081B3ESF	206-207
ILUQS07105WwWB	210-211
ILUEUR200439WB	214-215
ILU9081BCOL60	218-219
ILUYS083010WwW	222-223
ILU9081BCOL37	
ILU9081BCOL72	226-227
ILU9081SBN	230-231
ILU9081BCOLN	234-235
ILUYS04305WwWB	238-239
ILUZG061915WwWB	242-243
ILU55200S5WwWB	
ILU55300S5WwWB	246-247
ILU55400S5WwWB	

ILU60200S5wWwB	
ILU60300S5wWwB	250-251
ILU60400S5wWwB	
ILUTUB23CMBG	
ILUTUB30CMBG	254-255
ILUTUB40CMBG	
E. TECHO / EMPOTRAR	258-259
ILUEURO1wWwB	260-261
ILUEURO1wWwW	
ILUEURO2wWwB	264-265
ILUEURO2wWwW	
ILUEURO4wWwB	268-269
ILUEURO4wWwW	
ILUEURTRIM6501W	272-273
ILUEURTRIM6502W	276-277
ILUEURTRIM6503W	280-281
ILUEURTRIM6522W	284-285
ILUEURTRIM6551W	288-289
ILUTELE6WCCTREB	292-293
ILUTELE6WCCTREW	
F. TECHO / SOBREPONER	296-297
ILUSOBDIRBE	298-299
ILUSOBDIRWE	
ILUTELE6WCCTRSB	302-303
ILUTELE6WCCTRSW	
ILUEUR1511wWwB	306-307
ILUEUR1511wWwW	
ILUEUR1522wWwB	310-311
ILUEUR1522wWwW	
ILUMZ13C18wWwB	314-315
ILU2NEONST1MwWwB	318-319
ILUNEON90W5MwWwB	322-323
ILUNEON90W5MNwWwB	
ILUEUR44837wWwW	326-327
ILUEUR44851wWwW	
ILUEUR440T7wWwW	330-331
ILUEUR30010CG	334-335
ILUEUR30010Yw	
ILUEURS11GU10B	338-339
ILUEURS16GU10B	
ILUEURSFO411G9	342-343
ILUEURSC105wWwWwB	
ILUEURSC205wWwWwB	346-347
ILUEURSC305wWwWwB	
ILU8010B	
ILU8020B	350-351
ILU8030B	
ILU8010W	
ILU8020W	354-355
ILU8050W	
ILUEUR203wWwB	358-359
ILUEUR2032wWwB	362-363

ILUEURGX6001CG	366-367
ILUEURGX6001Yw	
ILUEUR6008CG	370-371
ILUEUR6008Yw	
ILUEUR6009CG	374-375
ILUEUR6009Yw	
G. MURO / INTERIOR	358-359
ILUEUR135SwwBw	380-381
ILUEUR135SwwBG	
ILUEUR135MwwBw	384-385
ILUEUR135MwwBG	
ILUEURO3wWwB	388-389
ILUEUR1362B	392-393
ILUEUR1362G	
ILUEUR1363B	396-397
ILUEUR1364B	400-401
ILU372524W	404-405
ILU60886wW	408-409
LED60102E	412-413
LED60101E	416-417
ILU9081ASw60N	420-421
ILU9081ASw120N	
ILU9081ALw60N	424-425
ILU9081ALw90N	
ILU9081w60N	428-429
ILU426012wB	432-433
ILU426012wW	
LED11011GAW	436-437
LED11012GAW	440-441
ILUEUR8102G9P	444-445
ILUEUR1360wWwB	448-449
ILUEUR1361wWwB	452-453
ILUEUR136wWwWwB	456-457
ILUEUR440P7wWwW	460-461
ILUEUR50515wWwWwB	464-465
ILUEUR52427wWwWwB	468-469
ILUEUR51630wWwWwB	472-473
ILUEUR51429wWwWwB	476-477
ILUEUR556013wWwWwB	480-481
ILUEUR553810wWwWwB	484-485
ILUEUR554014wWwWwB	488-489
ILUEUR531012wWwWwB	492-493
ILUEURSF2465G9	496-497
ILUEUR2426G9P	500-501
ILUEUR1004G9P	504-505
ILUEUR6092P8wWwW	508-509
ILUEUR609016wWwW	512-513
ILUEURO39G9MCMR	516-517
ILUEURO39G9MBCR	
ILUEURO54G9MBCR	520-521
ILUEUR41936TB	524-525
ILUEUR8003CG	528-529
ILUEUR8003Yw	

ILUEUR8004CG	532-533
ILUEUR8004YW	
ILUEUR8013CG	536-537
ILUEUR8013YW	
ILUEUR8015CG	540-541
ILUEUR8015YW	
ILUEUR8016CG	544-545
ILUEUR8016YW	
ILUEUR8017CG	548-549
ILUEUR8017YW	
ILUEUR8019CG	552-553
ILUEUR8019YW	
ILUEUR8020CG	556-557
ILUEUR8020YW	
ILUEUR8021CG	560-561
ILUEUR8021YW	
ILUEUR8022CG	564-565
ILUEUR8022YW	
ILUEUR9080100WB	568-569
ILUMYB1403WWWB	572-573
H. MURO / EXTERIOR	576-577
ILUSF028G9B	578-579
ILUSF920E14B	582-583
ILUSF919E14B	586-587
ILUEUR41934TB	590-591
ILUEUR41961TB	594-595
ILUEUR41962TB	598-599
ILUEURSF2462WWB	602-603
ILUEURSF2461WWB	606-607
ILUEURSF2348WWB	610-611
ILUEURSF266WWB	614-615
ILUEURSF265WWB	618-619
ILUEURSF0412G9	622-623
ILULED114210WB	
ILULED114220WB	
ILULED114230WB	626-627
ILULED114240WB	
ILULED114250WB	
ILULED114260WB	
I. PISO / EXTERIOR	630-631
ILUB20CM5WWWCG	632-633
ILUB64CM5WWWCG	636-637
ILUB70CM5WWWCG	640-641
ILUEUR6006WWWG	644-645
ILUEUR8006WWWG	
ILUEURSF0414G9	648-649
ILUEUR3005WWWG	652-653
ILUEUR4005WWWG	
J. MINI RIEL MAGNÉTICO	656-657
ILUTMAGMINI30B	658-659
ILUTMAGMINI30W	

ILUPSMR48V100WB	660-661
ILUPSMR48V100WW	
ILUPSMR48V150WB	662-663
ILUPSMR48V150WW	
ILUFLOODMR12WWWB	
ILUFLOODMR12WNB	664-665
ILUFLOODMR12WWW	
ILURECMR10WWWB	
ILURECMR10WWW	668-669
ILURECMR10WNB	
ILURECDMR10WWWB	
ILURECDMR10WWW	672-673
ILURECDMR10WNB	
ILUSPODIRMR7WWWB	
ILUSPODIRMR7WWW	676-677
ILUSPODIRMR7WNB	
ILUSPOTFOCMR7WB	680-681
ILUSOBRMR8WWWB	684-685
ILUSOBRMR8WWW	
ILUSOBRDMR7WWWB	
ILUSOBRDMR7WNB	688-689
ILUSOBRDMR7WWW	
ILUSOBCAMR6WWWB	692-693
ILUSOBCAMR6WWW	
ILUSOBCMR6WWWB	696-697
ILUSOBCMR6WWW	
ILUCONSPMR6WWWB	700-701
ILUSUSPMR6WWWB	704-705
ILUSUSEFMR5WWWB	708-709
ILUSUSEFMR5WWW	712-713
ILUNEONMR50WWB	716-717
ILUNEONMR100WWB	
K. CORTESIAS	720-721
ILULD07252NRE	722-723
ILULD07446RE	726-727
ILULD07446CE	730-731
ILUTO04E	734-735
ILUSS03E	738-739
ILUSS04E	
ILUSS05E	742-743
ILUSS06E	
ILUTTO01E	
ILUTTO02E	746-747
ILUTTO03E	
ILUGTP3WWWB	750-751
ILUGY3WWWB	754-755
LED092	758-759
ILUEDTDFC6143	762-763
ILU8032IP54	766-767
ILU107IP54	770-771



iLumileds®
LÍNEA europea
THE ART OF LIGHTING



Facilidad, versatilidad y sencillez son las definiciones de esta línea, ya que con 3 módulos base se logran 19 diferentes modelos de luminarias, 100% aluminio, acabado negro y dorado.

A. MÓDULOS

Bautí.

Luminario tipo módulo para suspender en techo, con opción de pantallas intercambiables.

Características:

MATERIAL DE CONSTRUCCIÓN:

Aluminio acabado negro.

TIPO DE INSTALACIÓN:

Suspendido (incluye canope para sobreponer en techo).

TEMPERATURA DE COLOR CORRELACIONADA:

3 000 K (Blanco cálido).

Parámetros Técnicos:

VOLTAJE DE ALIMENTACIÓN:

100 – 265 V ~ 50/60 Hz (0,07 – 0,03 A).

POTENCIA:

7 W

GRADO DE PROTECCIÓN:

IP20 (Para uso en interiores).

ÁNGULO DE APERTURA:

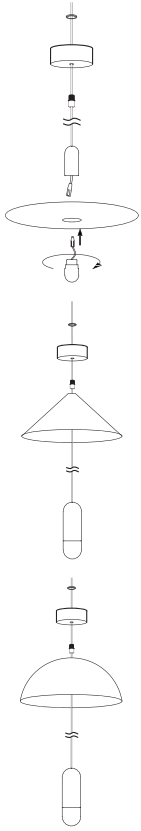
120°

FLUJO LUMINOSO:

560 lm

CRI 90





ILUEURPAN363B



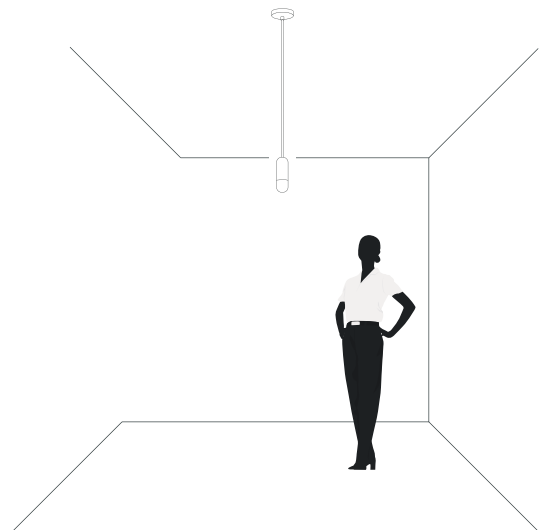
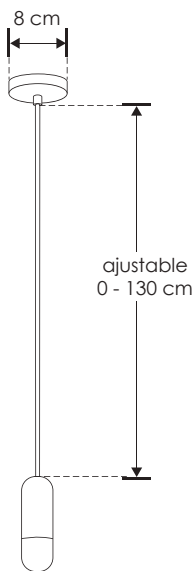
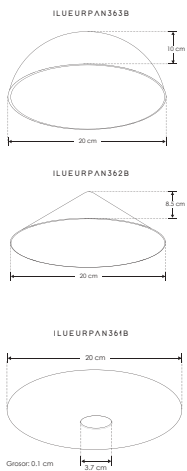
ILUEURPAN362B



ILUEURPAN361B



NOTA: El módulo y las pantallas se venden por separado.



ILUEURMOD36WWB



IP 20

7 W



FL 560

luminaria Blanco cálido

3 000 K

Blanco cálido



THE ART OF LIGHTING



Si crees que el buen diseño es caro, esta línea te mostrará que NO.



Liena.

Luminario tipo módulo para suspender en techo, con opción de pantallas intercambiables.

Características:

MATERIAL DE CONSTRUCCIÓN:

Aluminio acabado negro con dorado.

TIPO DE INSTALACIÓN:

Suspendido (incluye canope para sobreponer en techo).

TEMPERATURA DE COLOR CORRELACIONADA:

3 000 K (Blanco cálido).

Parámetros Técnicos:

VOLTAJE DE ALIMENTACIÓN:

100 – 265 V ~ 50/60 Hz (0.07 – 0.03 A).

POTENCIA:

7 W

GRADO DE PROTECCIÓN:

IP20 (Para uso en interiores).

ÁNGULO DE APERTURA:

120°

FLUJO LUMINOSO:

560 lm

CRI 90



ILUEURPAN378G / ILUEURPAN378B



ILUEURPAN377G / ILUEURPAN377B



ILUEURPAN371G / ILUEURPAN371B



ILUEURPAN379G / ILUEURPAN379B



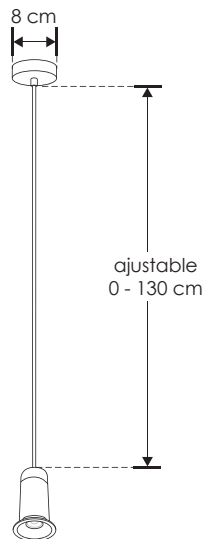
ILUEURPAN374G / ILUEURPAN374B



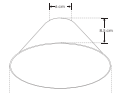
ILUEURPAN373G / ILUEURPAN373B



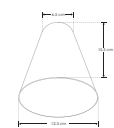
NOTA: El módulo y las pantallas se venden por separado.



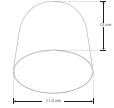
ILUEURPAN378G / ILUEURPAN378B



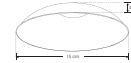
ILUEURPAN377G / ILUEURPAN377B



ILUEURPAN371G / ILUEURPAN371B



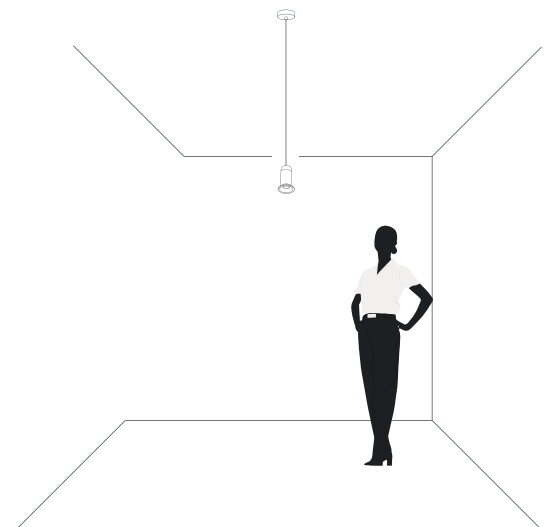
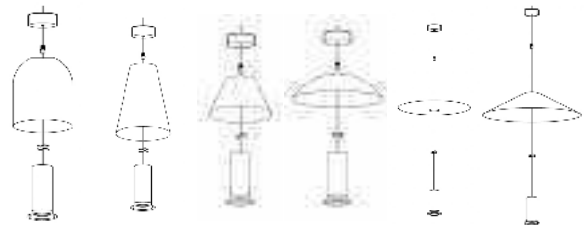
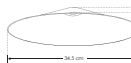
ILUEURPAN379G / ILUEURPAN379B



ILUEURPAN374G / ILUEURPAN374B



ILUEURPAN373G / ILUEURPAN373B



ILUEURMOD37WDBG



IP 20

7 W



FL 560

Iluminación
Blanco cálido

3 000 K
Blanco cálido



THE ART OF LIGHTING





“No se trata de colores y formas, se trata de transmitir sensaciones.”

iLumileds®
LÍNEA **europa**
THE ART OF LIGHTING

Galé.

Luminario tipo módulo para suspender en techo, con opción de pantallas intercambiables.

Características:

MATERIAL DE CONSTRUCCIÓN:

Aluminio acabado negro con dorado.

TIPO DE INSTALACIÓN:

Suspendido (incluye canope para sobreponer en techo).

TEMPERATURA DE COLOR CORRELACIONADA:

3 000 K (Blanco cálido).

Parámetros Técnicos:

VOLTAJE DE ALIMENTACIÓN:

100 – 265 V ~ 50/60 Hz (0,07 – 0,03 A).

POTENCIA:

7 W

GRADO DE PROTECCIÓN:

IP20 (Para uso en interiores).

ÁNGULO DE APERTURA:

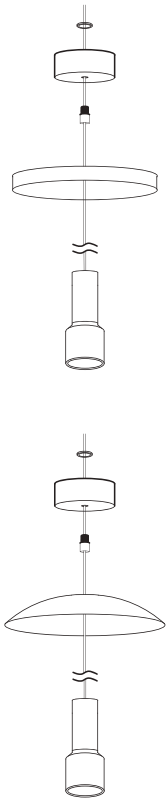
120°

FLUJO LUMINOSO:

560 lm

CRI 90





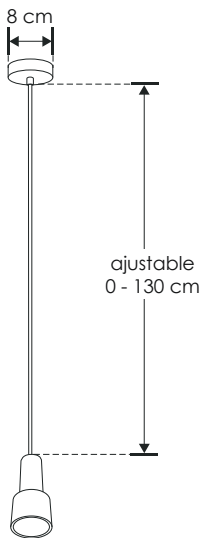
ILUEURPAN381B / ILUEURPAN381G



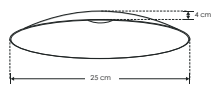
ILUEURPAN382B / ILUEURPAN382G



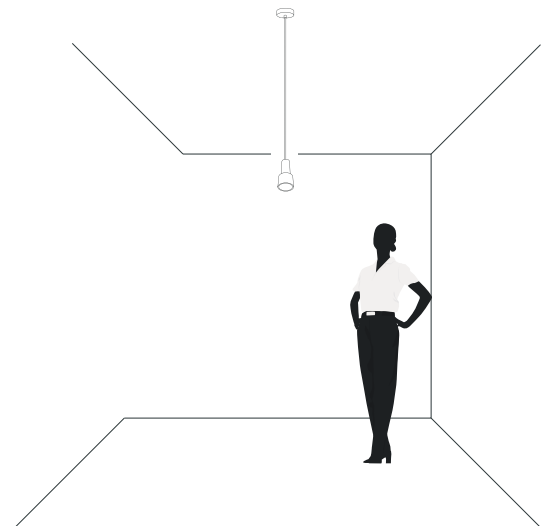
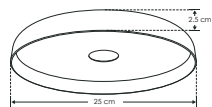
NOTA: El módulo y las pantallas se venden por separado.



ILUEURPAN381B / ILUEURPAN381G



ILUEURPAN382B / ILUEURPAN382G



ILUEURMOD38WWBG

NOM

IP 20

7 W

100 - 265

FL 560

luz blanca cálida

3 000 K

blanco cálido

120°

THE ART OF LIGHTING



"Intento darle a las personas una manera diferente de ver sus alrededores.
Eso es arte para mí." -MAYA LIN-





iLumileds®
LÍNEA europea
THE ART OF LIGHTING



Fácil montaje de superficie, sin limitaciones en cuanto a forma y configuración, los módulos se pueden instalar en cualquier lugar del riel y se pueden mover fácilmente.

B. SISTEMA DECORATIVO MODULAR MÁGNÉTICO

Módulos Tadema.

Luminario tipo módulo, con fijación magnética, aluminio acabado dorado.

Características:

MATERIAL DE CONSTRUCCIÓN:

Aluminio acabado dorado.

TIPO DE INSTALACIÓN:

Sobreponer sobre riel magnético.

TEMPERATURA DE COLOR CORRELACIONADA:

3 000 K (Blanco cálido).

Parámetros Técnicos:

VOLTAJE DE ALIMENTACIÓN:

24 V $\overline{\text{=}}$ (0.21 A).

POTENCIA:

5 W

GRADO DE PROTECCIÓN:

IP20 (Para uso en interiores).

ÁNGULO DE APERTURA:

45°

120°

360°

FLUJO LUMINOSO:

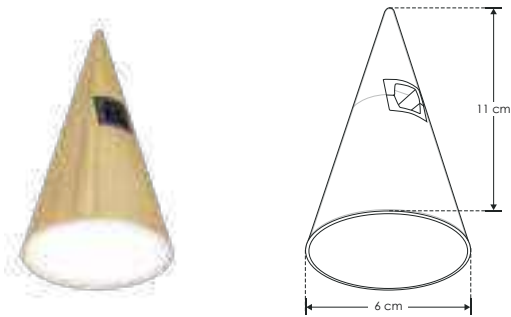
300 lm

500 lm

CRI 90

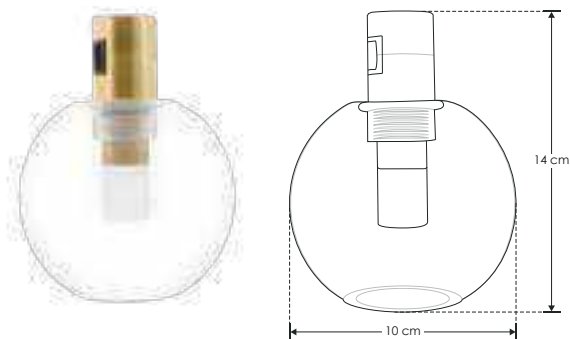


NOTA: Los módulos son compatibles con las bases de la línea ILUEUR9028 (se venden por separado).



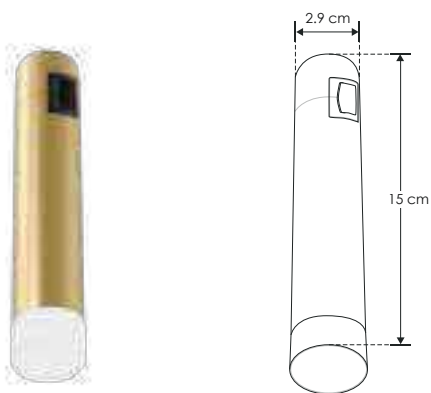
ILUEUR9028A5WWD
(300 lm)

Luí.



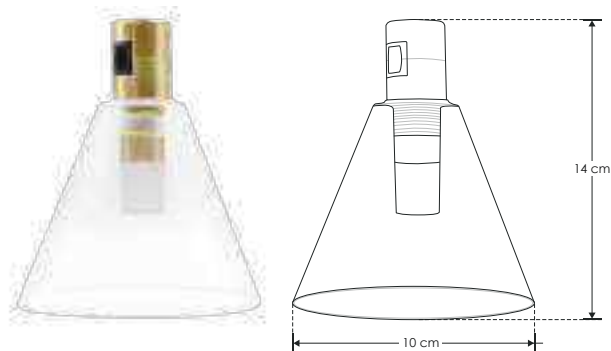
ILUEUR9028H5WWD
(500 lm)

Lafur.



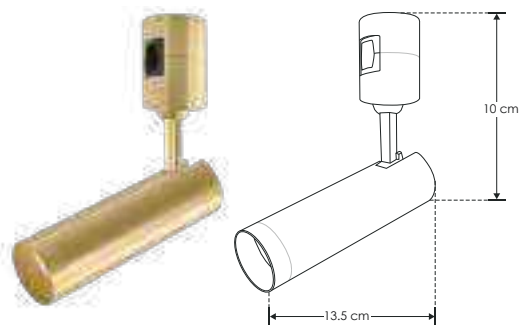
ILUEUR9028D5WWD
(300 lm)

Cappú.



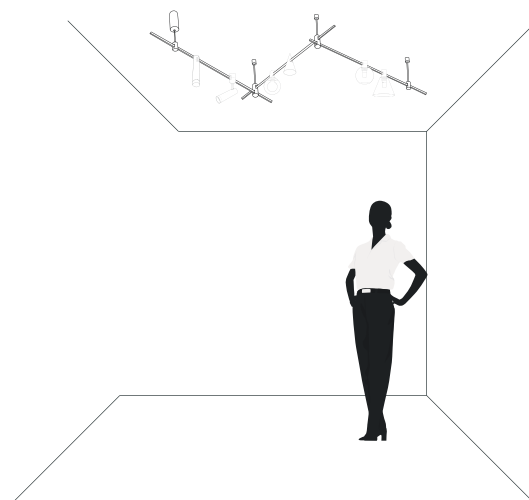
ILUEUR9028J5WWD
(300 lm)

Ventel.



ILUEUR9028F5WWD
(300 lm)

Umbec.



NOM

IP 20

5 W

24 V cc

FL 300
Luzes Blanco cálido

FL 500
Luzes Blanco cálido

3 000 K
Blanco cálido

120°

360°

45°

Módulo Tadema.

Luminarios tipo módulo, con fijación magnética, aluminio acabado dorado

Características:

MATERIAL DE CONSTRUCCIÓN:

Aluminio acabado dorado.

TIPO DE INSTALACIÓN:


Sobreponer sobre riel magnético.

TEMPERATURA DE COLOR CORRELACIONADA:

3 000 K (Blanco cálido).

Parámetros Técnicos:

VOLTAJE DE ALIMENTACIÓN:

24 V  (0.63 A).

POTENCIA:

15 W

GRADO DE PROTECCIÓN:

IP20 (Para uso en interiores).

ÁNGULO DE APERTURA:

120°

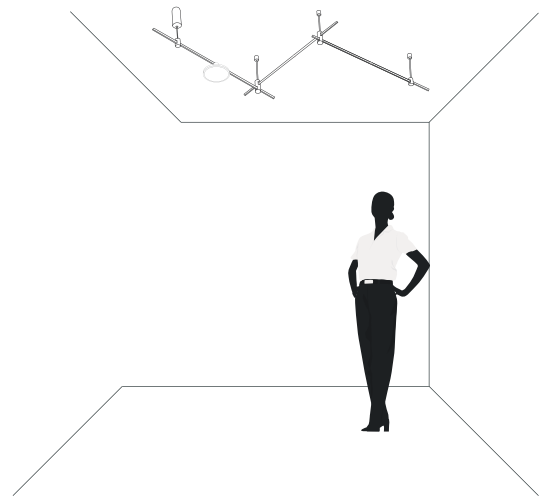
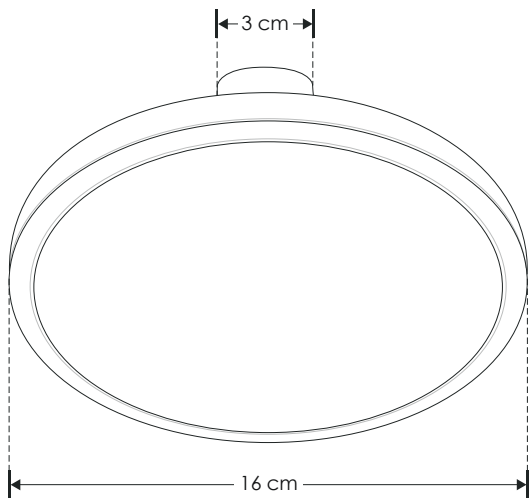
FLUJO LUMINOSO:

1100 lm

CRI 90



NOTA: El módulo es compatible con las bases de la línea ILUEUR9028
(se venden por separado).



ILUEUR9028M15WWD

NOM

IP
20

15
W

24
V cc

FL
1 100

Iluminación
Blanco cálido

3 000 K
Blanco cálido



Módulos Tadema.

Luminarios tipo módulo, con fijación magnética, aluminio acabado dorado

Características:

MATERIAL DE CONSTRUCCIÓN:
Aluminio acabado dorado.

TIPO DE INSTALACIÓN:
Sobreponer sobre riel magnético.

TEMPERATURA DE COLOR CORRELACIONADA:
3 000 K (Blanco cálido).

Parámetros Técnicos:

VOLTAJE DE ALIMENTACIÓN:
24 V $\overline{\text{---}}$ (0.21 A).

POTENCIA:
5 W

GRADO DE PROTECCIÓN:
IP20 (Para uso en interiores).

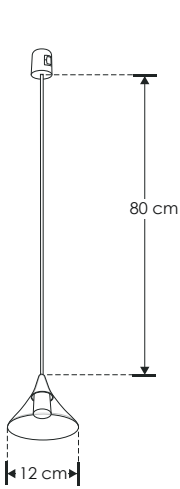
ÁNGULO DE APERTURA:
120°

FLUJO LUMINOSO:
300 lm

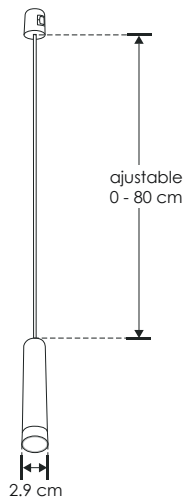
CRI 90



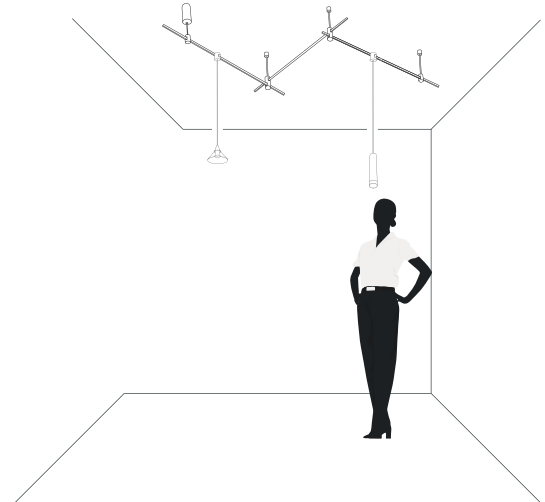
NOTA: Los módulos son compatibles con las bases de la línea ILUEUR9028 (se venden por separado).



ILUEUR9028A5CWWD



ILUEUR9028B5CWWD



ILUEUR9028A5CWWD
ILUEUR9028B5CWWD

NOM

IP 20

5 W

24 V cc

FL 300

Luz fría: Blanco cálido

3 000 K

Blanco cálido



Tadema C.

Base de sujeción con sistema de riel electrificado para módulos ILUEUR9028, acabado dorado, incluye fuente de alimentación con salida de 24 V cc.

Características:

MATERIAL DE CONSTRUCCIÓN:

Aluminio acabado dorado.

TIPO DE INSTALACIÓN:

Suspendido techo.

Parámetros Técnicos:

VOLTAJE DE ALIMENTACIÓN:

100 – 240 V ~ 50/60 Hz (0.60 - 0.25 A).

POTENCIA NOMINAL:

60 W

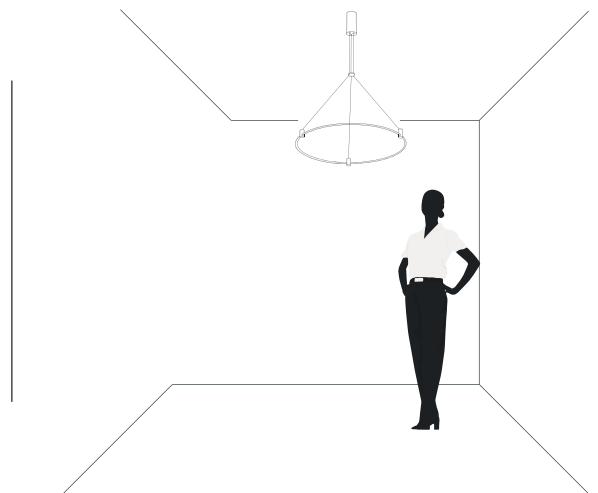
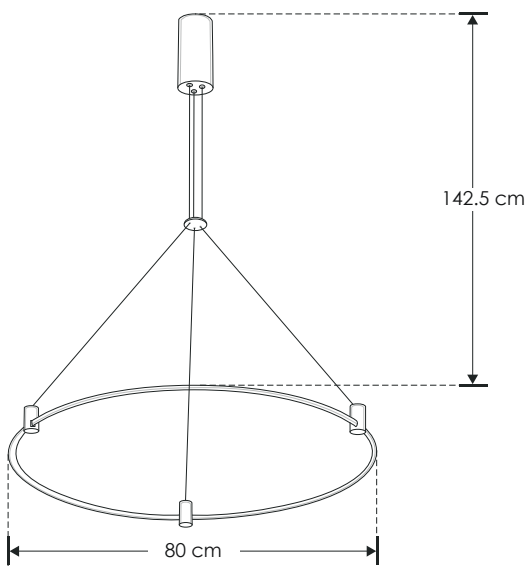
POTENCIA MÁXIMA PARA CONECTAR:

48 W máx.

GRADO DE PROTECCIÓN:

IP20 (Para uso en interiores).





BASE9028R800D

NOM

IP
20

60
W
MAX

100 - 240

THE ART OF LIGHTING



En el arte se encuentra la innovación, con ella iluminamos nuestro entorno.

Tadema C.



Tadema 3L.

Base de sujeción con sistema de riel electrificado para módulos ILUEUR9028, acabado dorado, incluye fuente de alimentación con salida de 24 V cc.

Características:

MATERIAL DE CONSTRUCCIÓN:
Aluminio acabado dorado.

TIPO DE INSTALACIÓN:
Suspendido techo.

Parámetros Técnicos:

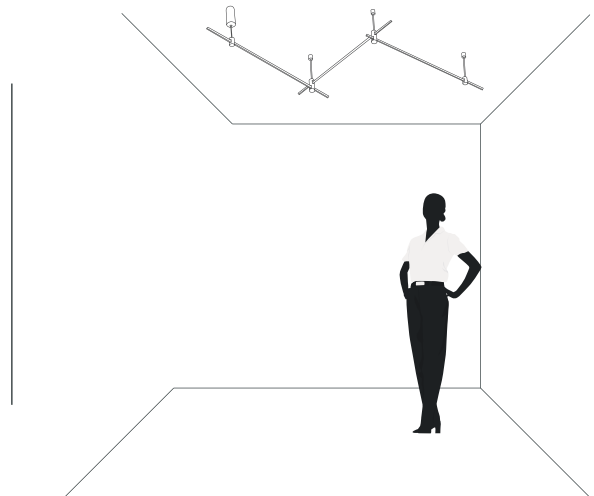
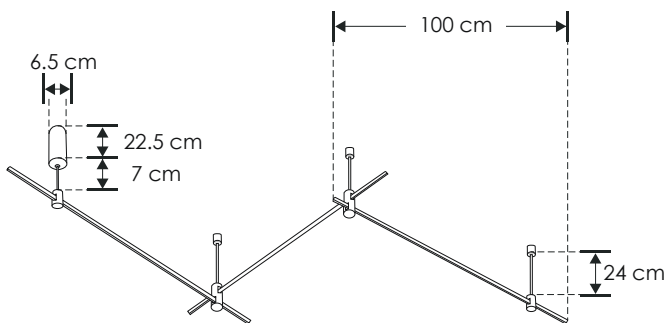
VOLTAJE DE ALIMENTACIÓN:
100 – 240 V ~ 50/60 Hz (0.60 - 0.25 A).

POTENCIA NOMINAL:
60 W

POTENCIA MÁXIMA PARA CONECTAR:
48 W máx.

GRADO DE PROTECCIÓN:
IP20 (Para uso en interiores).





BASE90283X1000D

NOM

IP
20

60
W
MAX

100 - 240

THE ART OF LIGHTING



Tadema 3L.



"La simplicidad es la máxima expresión de la sofisticación."
-Leonardo Da Vinci-

Tadema 4L.

Base de sujeción con sistema de riel electrificado para módulos ILUEUR9028, acabado dorado, incluye fuente de alimentación con salida de 24 V cc.

Características:

MATERIAL DE CONSTRUCCIÓN:
Aluminio acabado dorado.

TIPO DE INSTALACIÓN:
Suspendido techo.

Parámetros Técnicos:

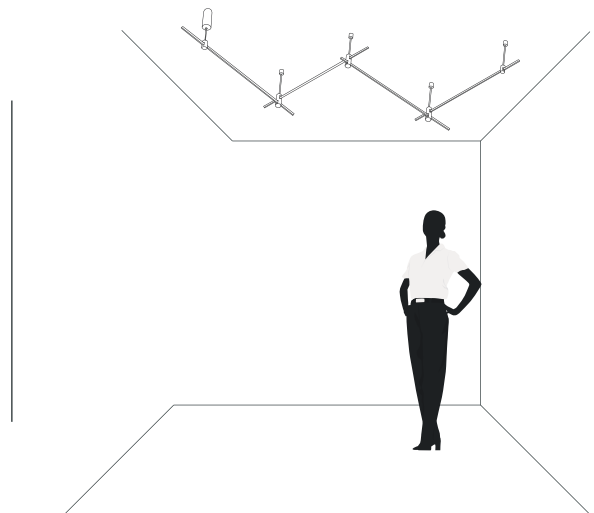
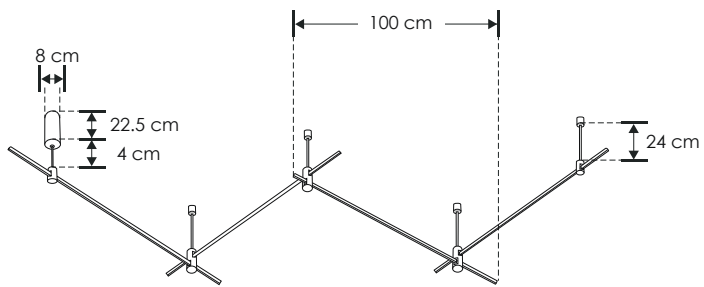
VOLTAJE DE ALIMENTACIÓN:
100 – 240 V ~ 50/60 Hz (1.50 - 0.63 A).

POTENCIA NOMINAL:
150 W

POTENCIA MÁXIMA PARA CONECTAR:
120 W máx.

GRADO DE PROTECCIÓN:
IP20 (Para uso en interiores).





BASE90284X1000D

NOM

IP 20

150 W MAX

100 - 240

THE ART OF LIGHTING



“El arte es hacer algo de la nada.” -Frank Zappa-

Tadema 4L.



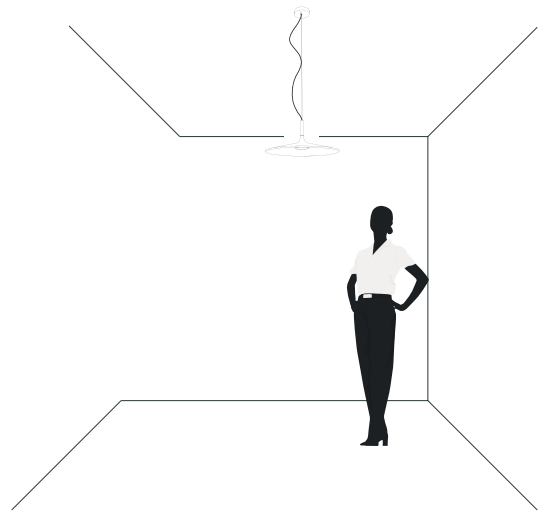
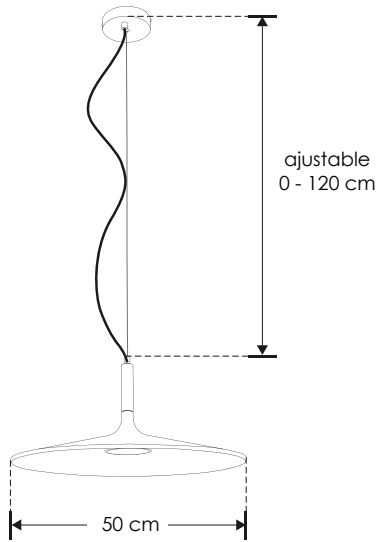
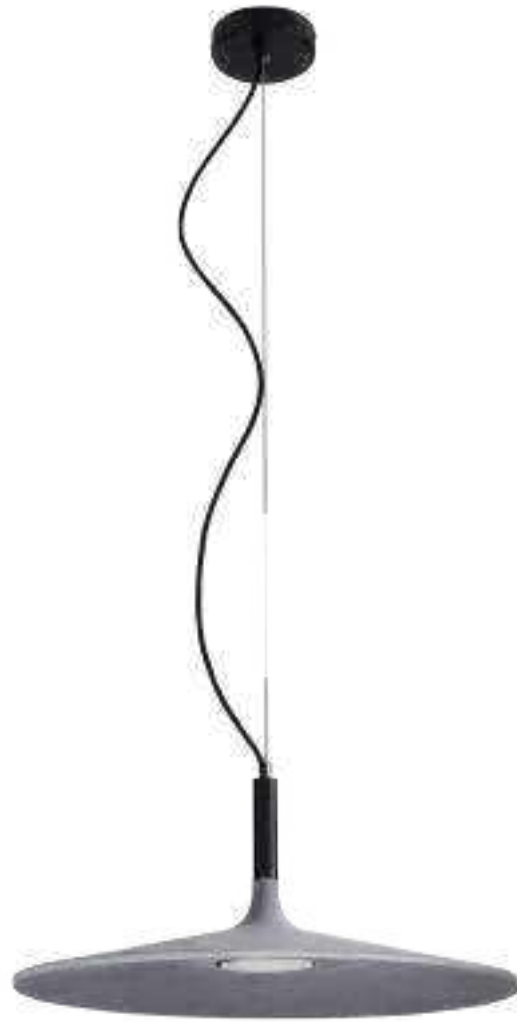


"El diseño es definido por luces y sombras, la iluminación apropiada es enormemente importante." -Albert Hadley-

C. SUSPENDIDOS / YESO Y CONCRETO



iLumileds®
LÍNEA europea
THE ART OF LIGHTING



ILUEUR20046CG

NOM

IP 20

10 W

100-265

FL 770

lámparas
Blanco cálido

3 000 K

Blanco cálido

120°



ilumileds®
LÍNEA europea
THE ART OF LIGHTING

DaLis Concreto.

Elemento de iluminación suspendido en techo (incluye canope para sobreponer) con LED integrado.

Características:

MATERIAL DE CONSTRUCCIÓN:
Concreto acabado gris.

TIPO DE INSTALACIÓN:
Suspendido (con canope de sobreponer en techo)

TEMPERATURA DE COLOR CORRELACIONADA:
3 000 K (Blanco cálido).

Parámetros Técnicos:

VOLTAJE DE ALIMENTACIÓN:
100 - 265 V ~ 50/60Hz (0.10 – 0.04 A)

POTENCIA:
10 W

GRADO DE PROTECCIÓN:
IP20 (Para uso en interiores).

ÁNGULO DE APERTURA:
120°

FLUJO LUMINOSO:
770 lm

CRI 90

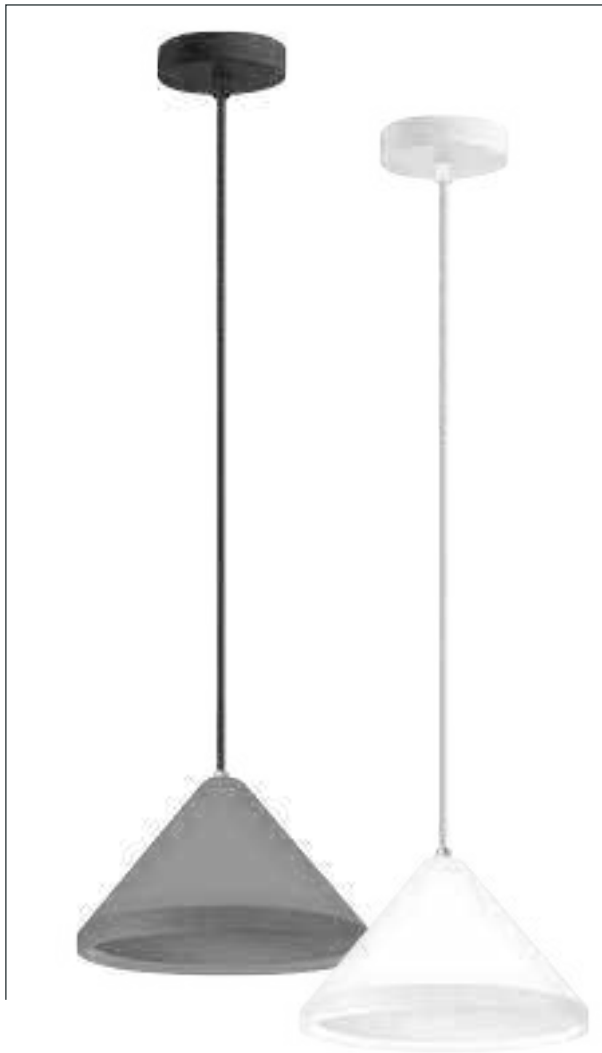
DaLis Concreto.



“El arte no es lo que ves, sino lo que haces que otros vean.” -Edgar Degas-

THE ART OF LIGHTING

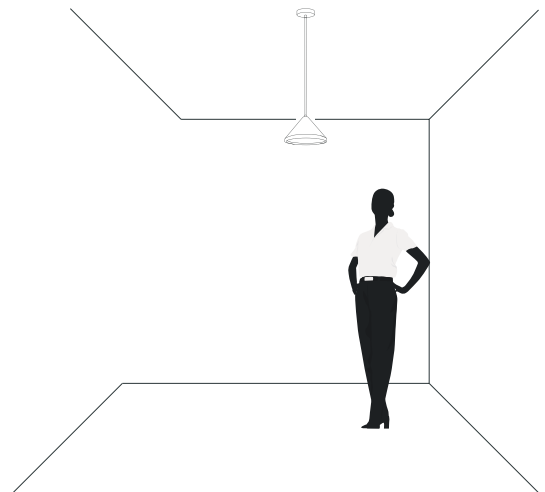
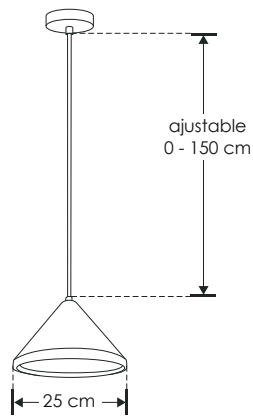




ajustable 0 - 150 cm



NOTA: No incluye lámpara E27.



ILUEUR7506CG [Acabado gris]

ILUEUR7506YW [Acabado blanco]

NOM

IP 20

25 W MAX

277

E27

120°



ilumileds®
LÍNEA **europa**
THE ART OF LIGHTING

Vendeve.

Elemento de iluminación suspendido en techo
(incluye canope para sobreponer).

MATERIAL DE CONSTRUCCIÓN:
Yeso acabado blanco / Concreto acabado gris
(Dependiendo del modelo).

TIPO DE BASE:
E27 de hasta 25 W máximo.

ÁNGULO DE APERTURA:
120° (Puede variar dependiendo de la lámpara que se le
instale).

GRADO DE PROTECCIÓN:
IP20 (Para uso en interiores).

TIPO DE INSTALACIÓN:
Suspendido (con canope de sobreponer en techo)

CARACTERÍSTICAS DE LA BASE E27 INCLUIDA:
277 V ~ 50/60Hz, 25 W (0.2 A) máx.

THE ART OF LIGHTING





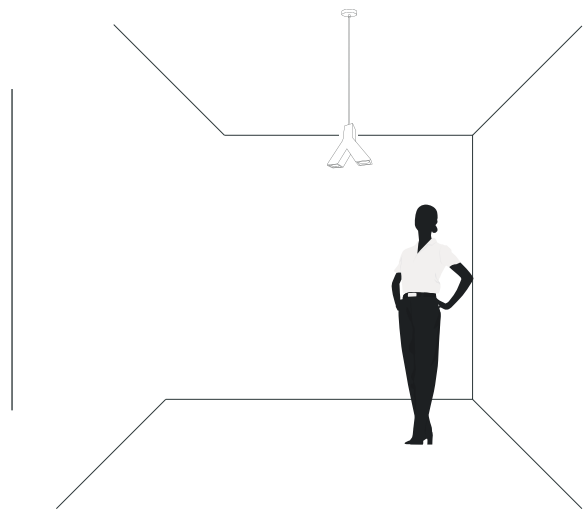
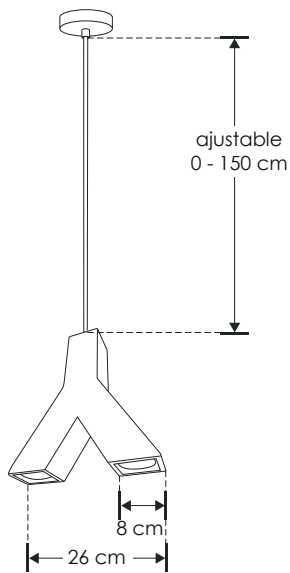
“En decoración coloca siempre una pieza controvertida. Dará tema de conversación a tus invitados”
-Dorothy Draper-



ajustable 0 - 150 cm

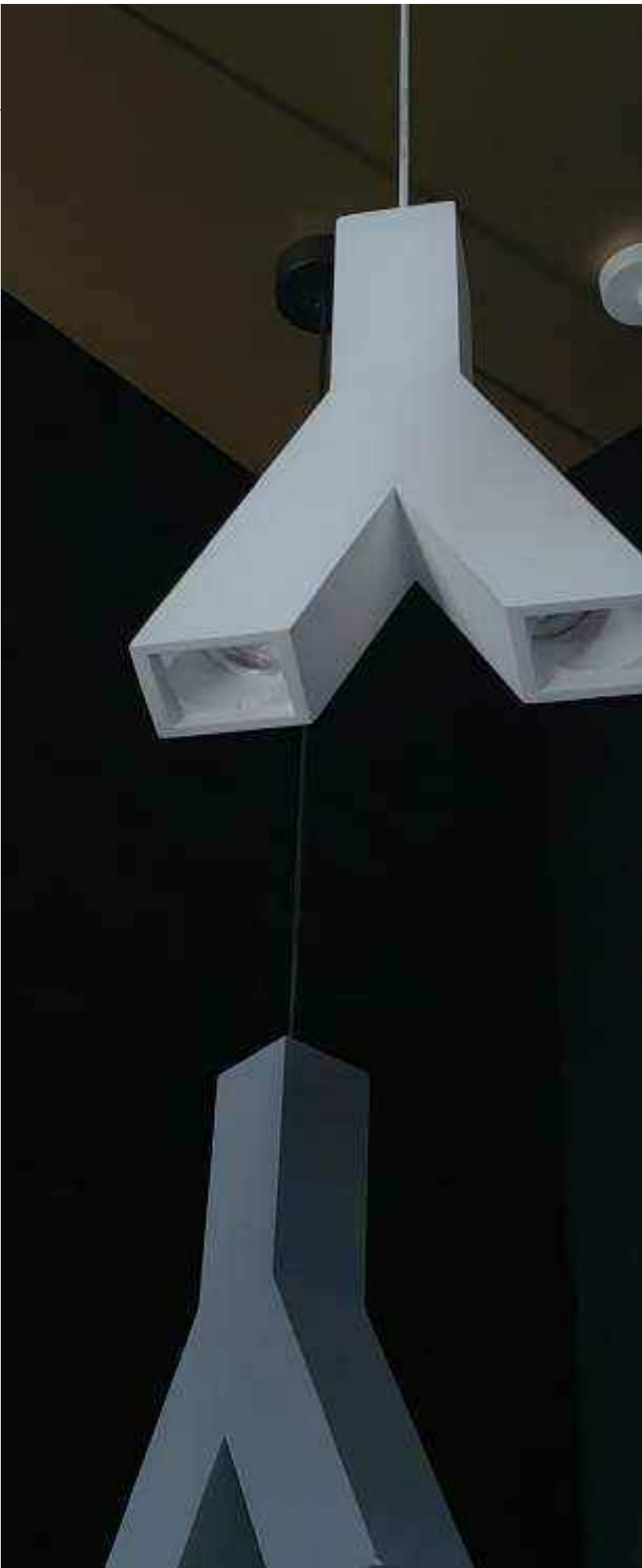


NOTA: No incluye lámpara GU10.



ILUEUR7508CG [Acabado gris]
 ILUEUR7508YW [Acabado blanco]

NOM IP 20 50 W MAX 100 - 277 GU10 120°



ilumileds®
LÍNEA **europa**
THE ART OF LIGHTING

Dufy.

Elemento de iluminación suspendido en techo
(incluye canope para sobreponer).

MATERIAL DE CONSTRUCCIÓN:
Yeso acabado blanco / Concreto acabado gris
(Dependiendo del modelo).

TIPO DE BASE:
2 Bases GU10 de hasta 25 W máximo cada una.

ÁNGULO DE APERTURA:
120° (Puede variar dependiendo de la lámpara que se le
instale).

GRADO DE PROTECCIÓN:
IP20 (Para uso en interiores).

TIPO DE INSTALACIÓN:
Suspendido (con canope de sobreponer en techo)

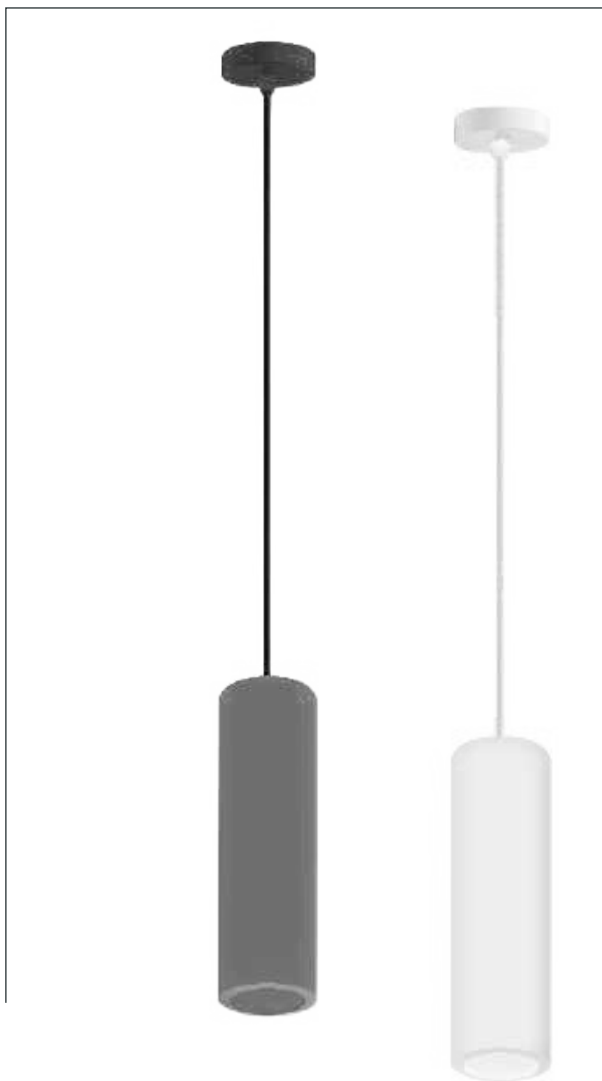
CARACTERÍSTICAS DE LA BASE GU10 INCLUIDA:
100 - 277 V ~ 50/60Hz, 50 W (0.50 A) máx.

THE ART OF LIGHTING



“Cada material tiene sus características específicas que debemos comprender si queremos usarlos.” -LUDWIN MIES VAN DER ROHE-

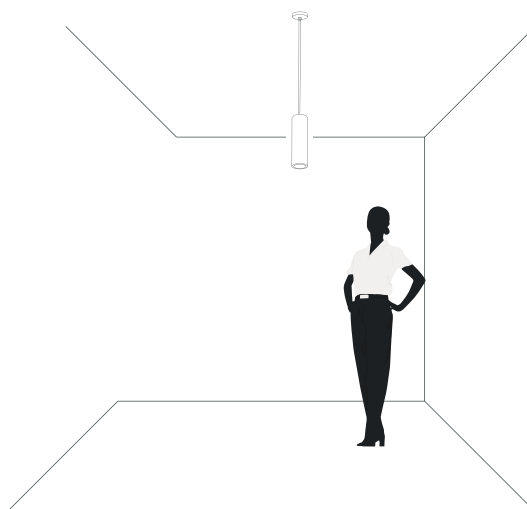
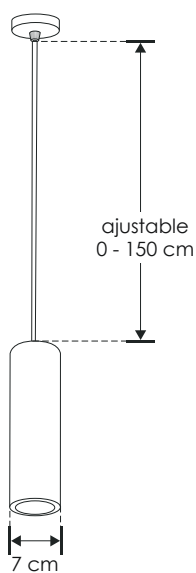




ajustable 0 - 150 cm



NOTA: No incluye lámpara GU10.



ILUEUR7513CG
ILUEUR7513YW

[Acabado gris]

[Acabado blanco]

NOM

IP 20

25 W
MAX

277

GU10

120°

ilumileds®
LÍNEA europea
THE ART OF LIGHTING

Liani.

Elemento de iluminación suspendido en techo
(incluye canope para sobreponer).

MATERIAL DE CONSTRUCCIÓN:
Yeso acabado blanco / Concreto acabado gris
(Dependiendo del modelo).

TIPO DE BASE:
GU10 de hasta 25 W máximo.

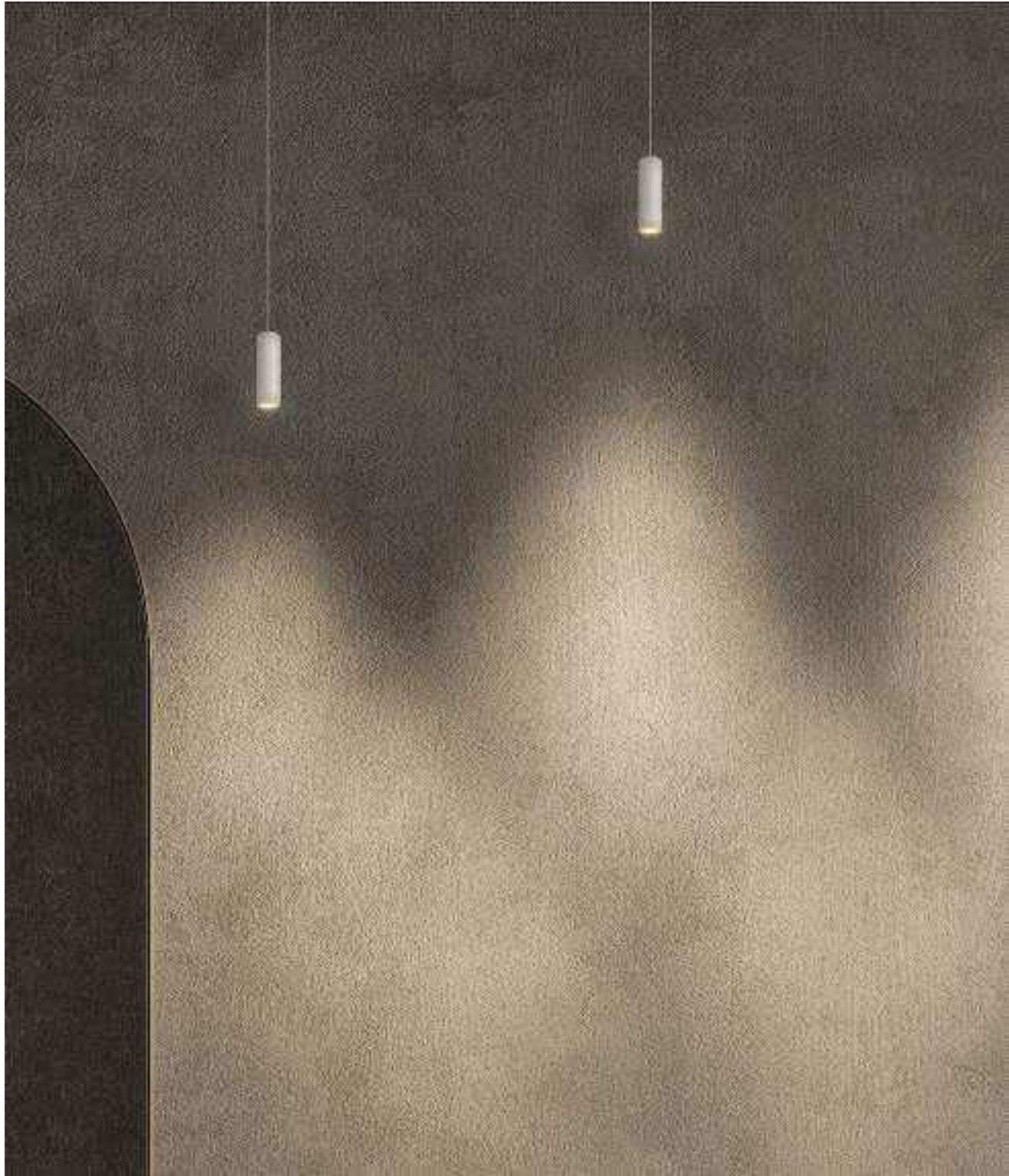
ÁNGULO DE APERTURA:
120° (Puede variar dependiendo de la lámpara que se le
instale).

GRADO DE PROTECCIÓN:
IP20 (Para uso en interiores).

TIPO DE INSTALACIÓN:
Suspendido (con canope de sobreponer en techo)

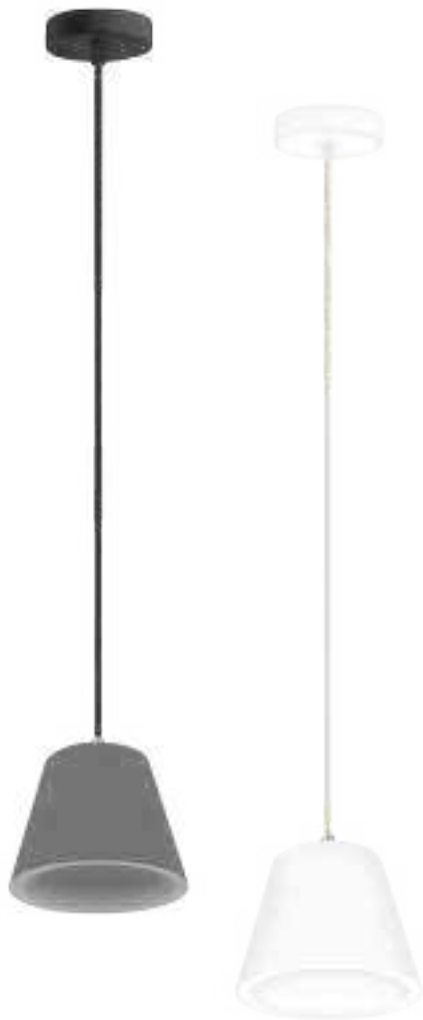
CARACTERÍSTICAS DE LA BASE GU10 INCLUIDA:
277 V ~ 50/60Hz, 25 W (0.2 A) máx.

THE ART OF LIGHTING





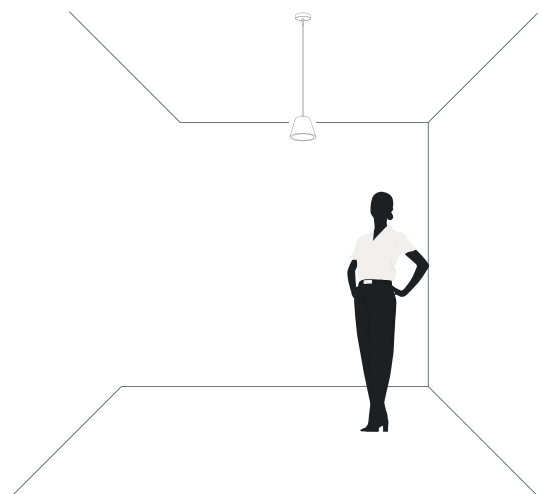
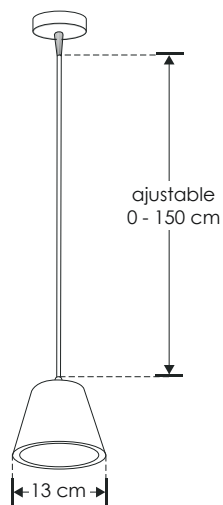
“El arte está ligado a lo que todavía no se crea.” -Eduardo Chillida-



ajustable 0 - 150 cm



NOTA: Incluye lámpara modelo LUGX535w/w.



ILUEURGX7514CG [Acabado gris]
 ILUEURGX7514YW [Acabado blanco]

NOM

IP 20

5 W

110 - 220

FL 385

3 000 K

GX53

120°



ilumileds®
LÍNEA *europa*
THE ART OF LIGHTING

Plá.

Elemento de iluminación suspendido en techo
Incluye lámpara modelo ILUGX535WWW con
base GX53.

Características:

MATERIAL DE CONSTRUCCIÓN:
Yeso acabado blanco / Concreto acabado gris
(Dependiendo del modelo).

TIPO DE INSTALACIÓN:
Suspendido (con canope de sobreponer en techo)

TEMPERATURA DE COLOR CORRELACIONADA:
3 000 K (Blanco cálido).

Parámetros Técnicos:

VOLTAJE DE ALIMENTACIÓN:
110 – 220 V ~ 50/60 Hz (0.05 – 0.02 A).

POTENCIA:
5 W

GRADO DE PROTECCIÓN:
IP20 (Para uso en interiores).

TIPO DE BASE:
GX53

ÁNGULO DE APERTURA:
120°

FLUJO LUMINOSO:
385 lm

CRI 80

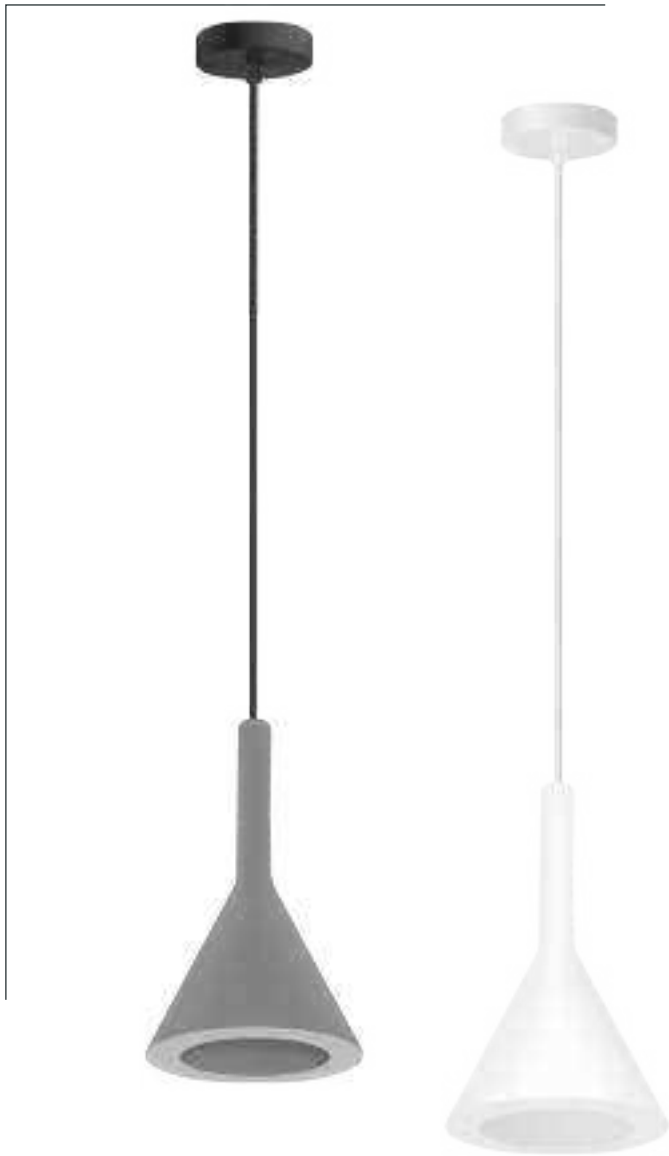
Plá.



“El objetivo del arte no es representar la apariencia externa de las cosas, sino su significado interior.” -Aristóteles-

THE ART OF LIGHTING

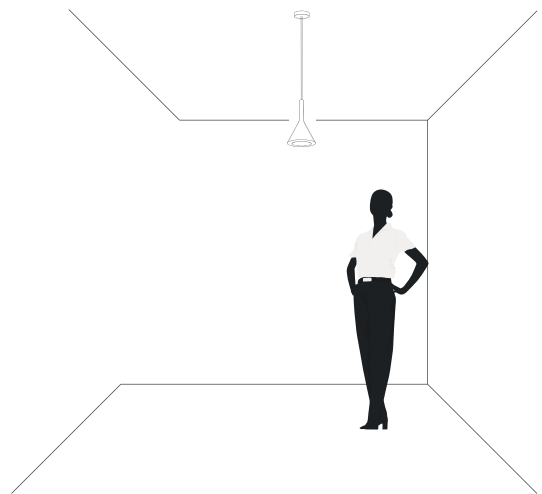
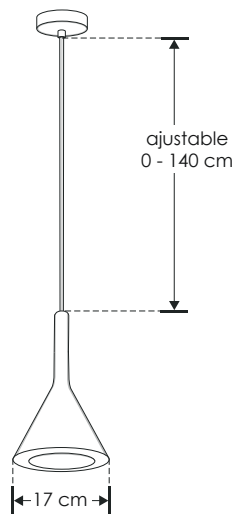




ajustable 0 - 140 cm



NOTA: No incluye lámpara E27.



ILUEUR7516CG [Acabado gris]

ILUEUR7516YW [Acabado blanco]

NOM

IP 20

25 W MAX

277

E27

120°



ilumileds®
LÍNEA **europa**
THE ART OF LIGHTING

Lutréc.

Elemento de iluminación suspendido en techo (incluye canope para sobreponer).

MATERIAL DE CONSTRUCCIÓN:
Yeso acabado blanco / Concreto acabado gris
(Dependiendo del modelo).

TIPO DE BASE:
E27 de hasta 25 W máximo.

ÁNGULO DE APERTURA:
120° (Puede variar dependiendo de la lámpara que se le instale).

GRADO DE PROTECCIÓN:
IP20 (Para uso en interiores).

TIPO DE INSTALACIÓN:
Suspendido (con canope de sobreponer en techo)

CARACTERÍSTICAS DE LA BASE E27 INCLUIDA:
277 V ~ 50/60Hz, 25 W (0.2 A) máx.

THE ART OF LIGHTING



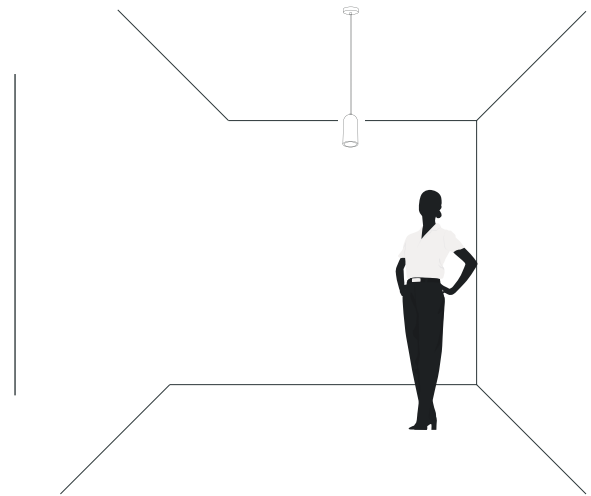
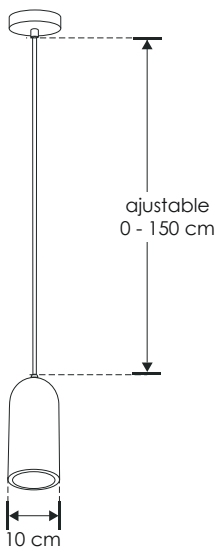


“El arte deriva de un deseo de la persona para comunicarse con otro.” -Edvard Munch-

ajustable 0 - 150 cm



NOTA: No incluye lámpara E27.



ILUEUR7524YW

NOM

IP 20

25 W MAX

277

E27

120°

ilumileds®
LÍNEA **europa**
THE ART OF LIGHTING

Pina Yeso.

Elemento de iluminación suspendido en techo
(incluye canope para sobreponer).

MATERIAL DE CONSTRUCCIÓN:
Yeso acabado blanco.

TIPO DE BASE:
E27 de hasta 25 W máximo.

ÁNGULO DE APERTURA:
120° (Puede variar dependiendo de la lámpara que se le
instale).

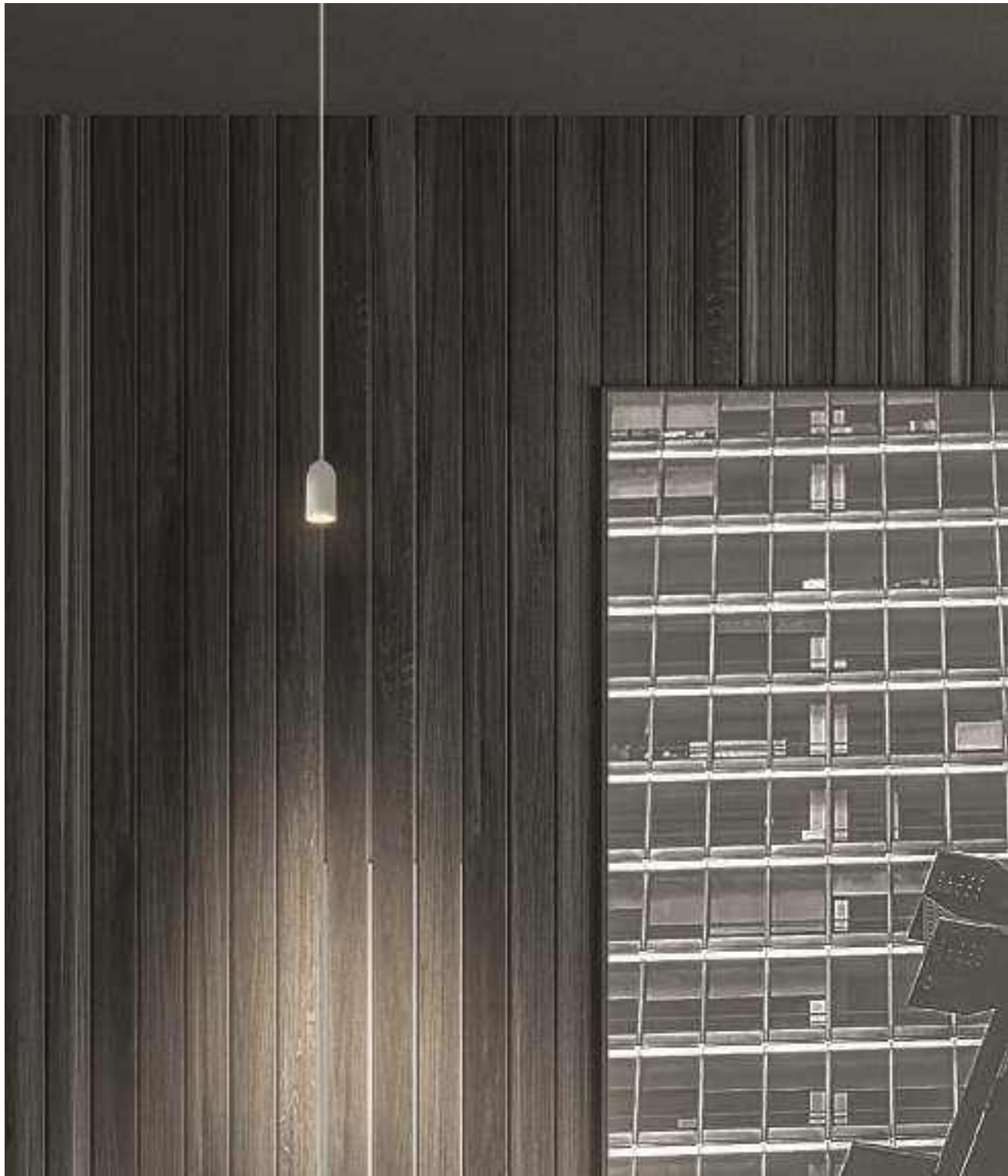
GRADO DE PROTECCIÓN:
IP20 (Para uso en interiores).

TIPO DE INSTALACIÓN:
Suspendido (con canope de sobreponer en techo)

CARACTERÍSTICAS DE LA BASE E27 INCLUIDA:
277 V ~ 50/60Hz, 25 W (0.2 A) máx.

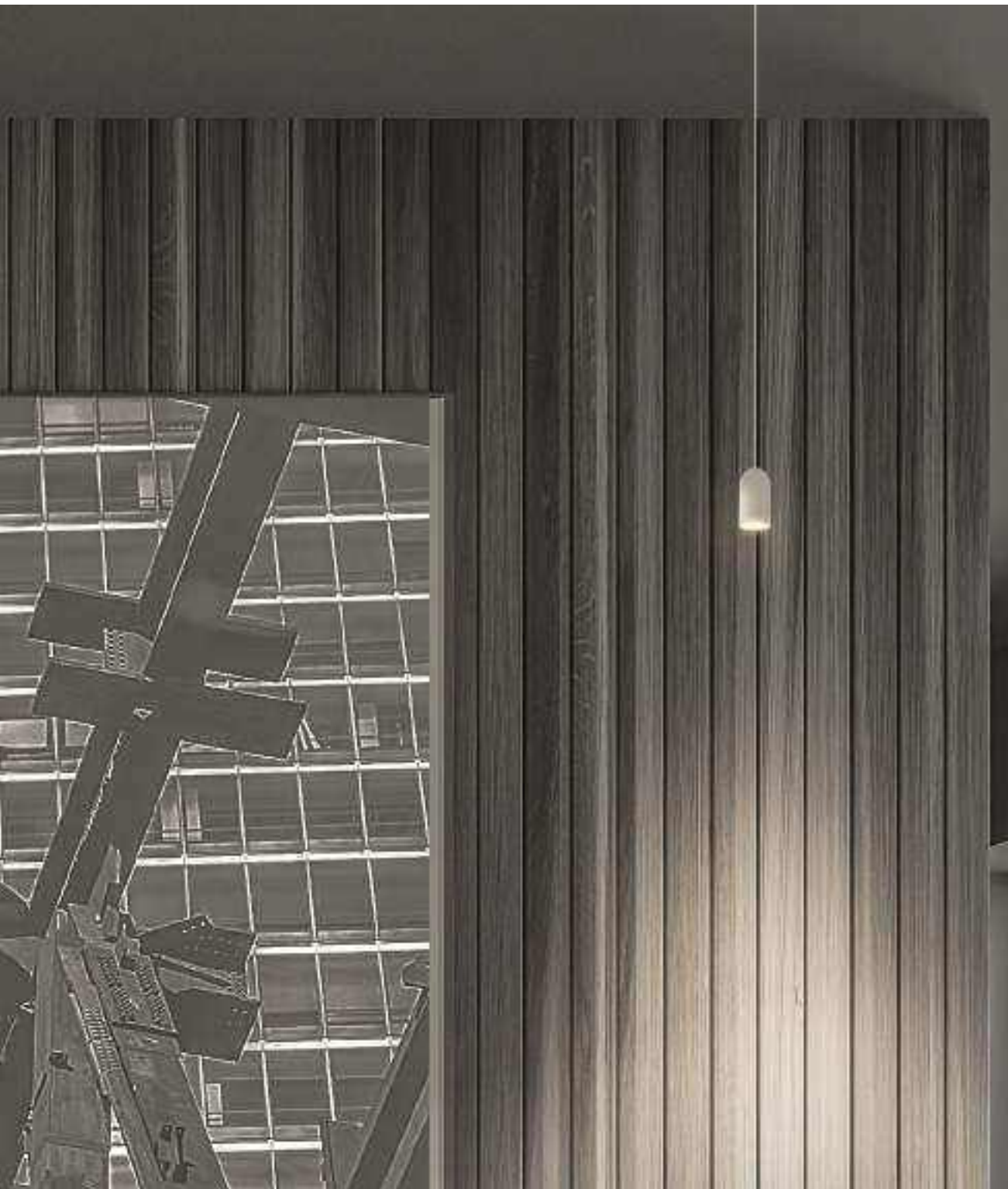


THE ART OF LIGHTING



“Lo que no sea arte es falso.” - Acción poética-

Pina Yeso.

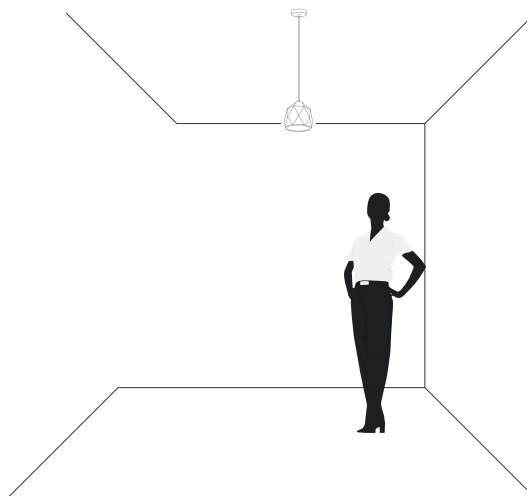
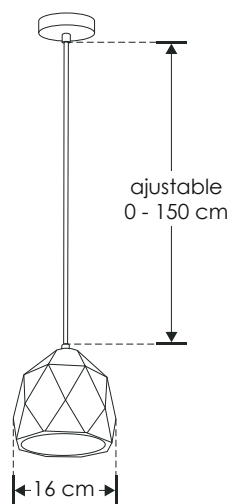




ajustable 0 - 150 cm



NOTA: No incluye lámpara E27.



ILUEUR7527YW

NOM

IP 20

25 W MAX



277



E27



120°

ilumileds®
LÍNEA Δ europea
THE ART OF LIGHTING

Onet Yeso.

Elemento de iluminación suspendido en techo
(incluye canope para sobreponer).

MATERIAL DE CONSTRUCCIÓN:
Yeso acabado blanco.

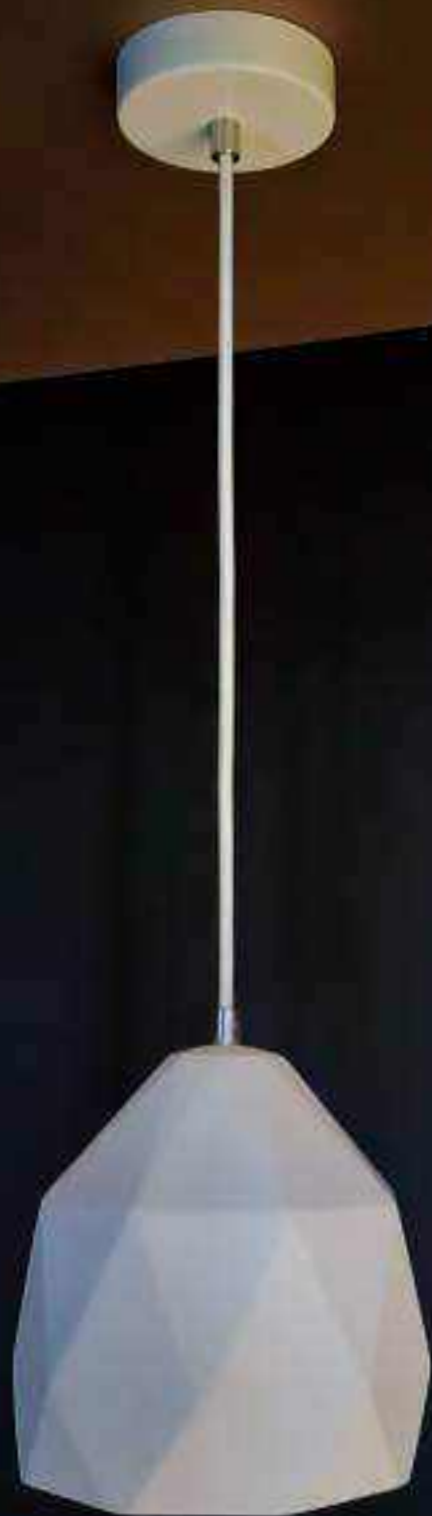
TIPO DE BASE:
E27 de hasta 25 W máximo.

ÁNGULO DE APERTURA:
120° (Puede variar dependiendo de la lámpara que se le
instale).

GRADO DE PROTECCIÓN:
IP20 (Para uso en interiores).

TIPO DE INSTALACIÓN:
Suspendido (con canope de sobreponer en techo)

CARACTERÍSTICAS DE LA BASE E27 INCLUIDA:
277 V ~ 50/60Hz, 25 W (0.2 A) máx.



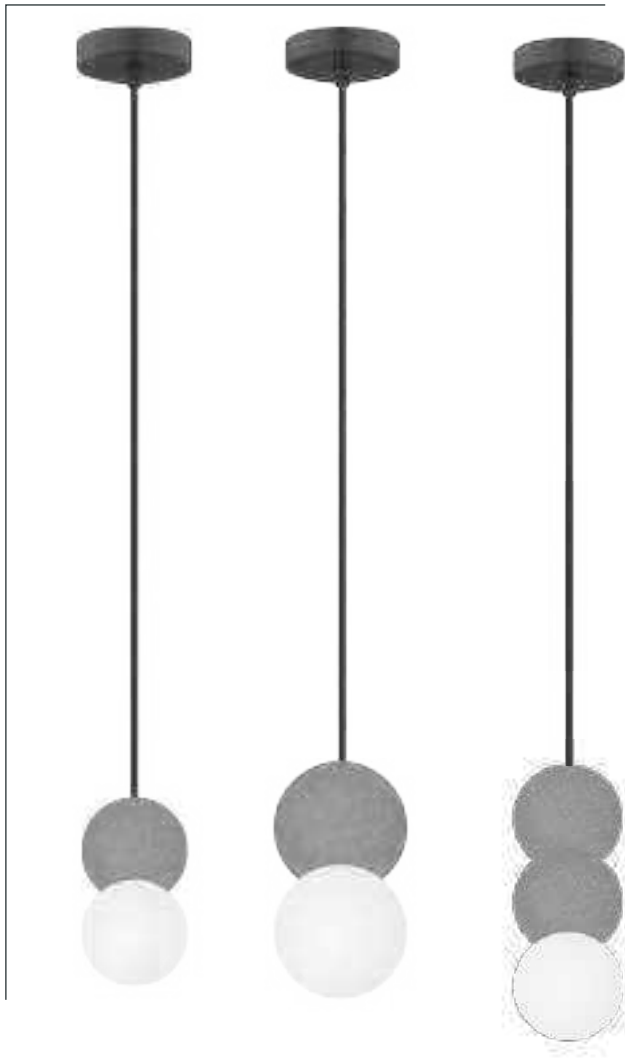
ilumileds®
LÍNEA Δ europea
THE ART OF LIGHTING

THE ART OF LIGHTING





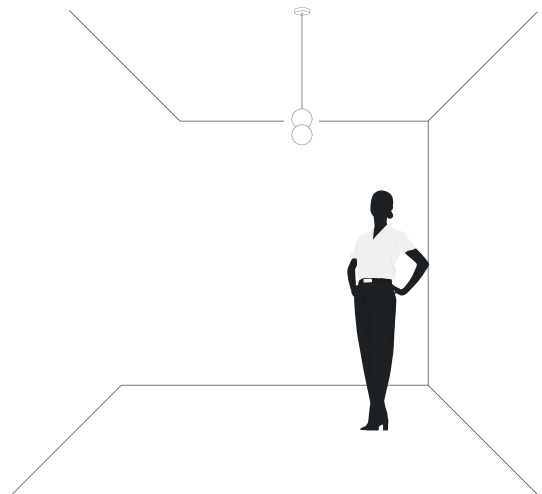
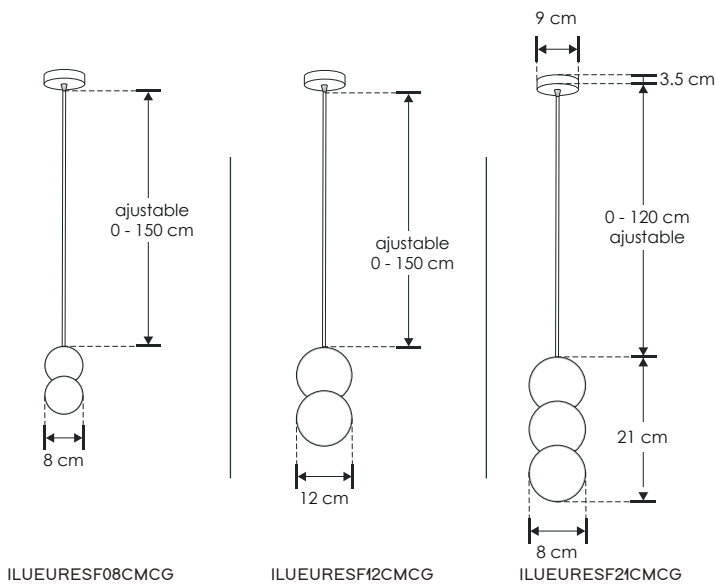
"Un arte que no se basa en el sentimiento, no es arte." - Paul Cézanne-



ajustable 0 - 150 cm



NOTA: No incluye lámpara G9.



ILUEURESF08CMCG
ILUEURESF12CMCG
ILUEURESF21CMCG



Téo Dual.

Elemento de iluminación suspendido en techo
(incluye canope para sobreponer).

MATERIAL DE CONSTRUCCIÓN:
Concreto acabado gris / esfera de cristal.

TIPO DE BASE:
Base G9 de hasta 15 W máximo.

ÁNGULO DE APERTURA:
120° (Puede variar dependiendo de la lámpara que se le
instale).

GRADO DE PROTECCIÓN:
IP20 (Para uso en interiores).

TIPO DE INSTALACIÓN:
Suspendido (con canope de sobreponer en techo)

CARACTERÍSTICAS DE LA BASE G9 INCLUIDA:
277 V ~ 50/60Hz, 15 W (0.12 A) máx.

Téo Dual.



“Ama el color. Toma riesgos. Sé curioso” - Kelly Wearstler-

THE ART OF LIGHTING



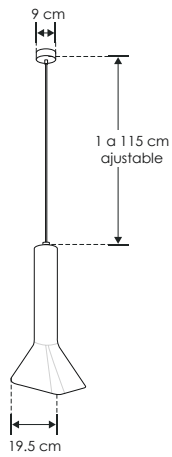


ajustable 0 - 115 cm

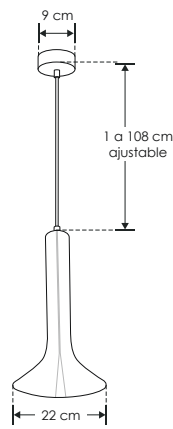
ajustable 0 - 108 cm



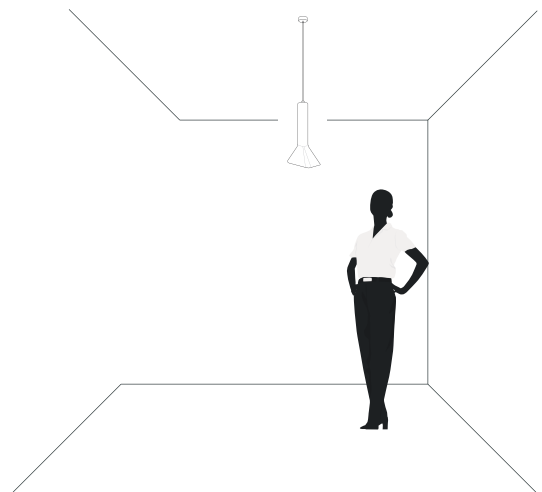
NOTA: No incluye lámpara E14



ILUONCREE1402



ILUONCREE1403



ILUONCREE1402
ILUONCREE1403



IP 20

6 W MAX



277



E14



120°

ilumileds®
LÍNEA **europa**
THE ART OF LIGHTING

Laga Concreto.

Elemento de iluminación suspendido en techo.

MATERIAL DE CONSTRUCCIÓN:
Concreto acabado gris.

TIPO DE BASE:
E14 de hasta 6 W máximo.

ÁNGULO DE APERTURA:
120° (Puede variar dependiendo de la lámpara que se le instale).

GRADO DE PROTECCIÓN:
IP20 (Para uso en interiores).

TIPO DE INSTALACIÓN:
Suspendido (con canope de sobreponer en techo)

CARACTERÍSTICAS DE LA BASE E14 INCLUIDA:
277 V ~ 50/60Hz, 6 W (0.02 A) máx.

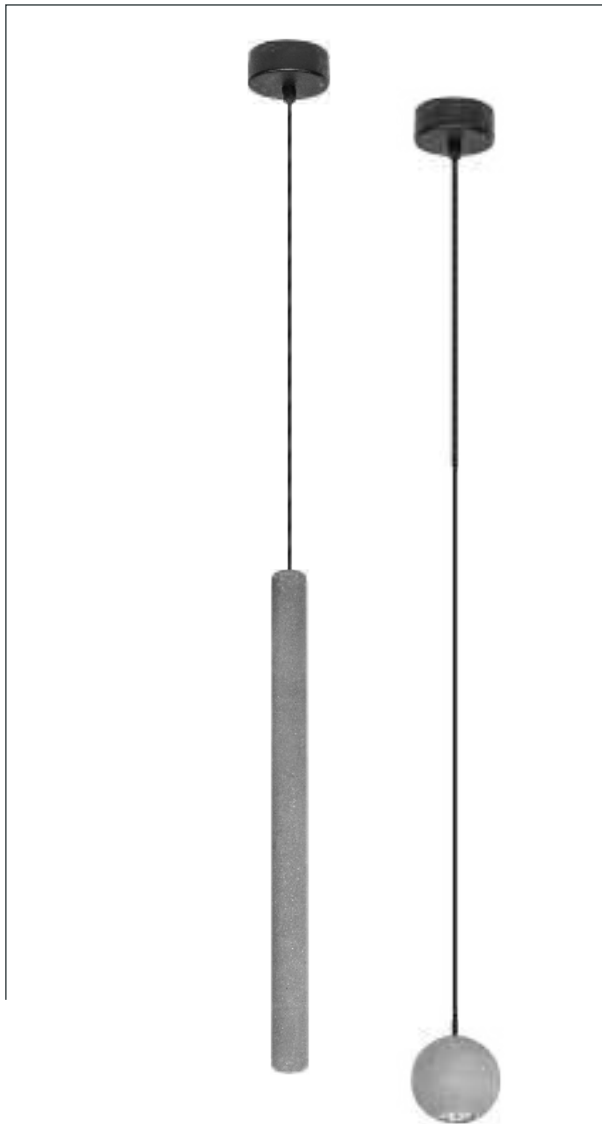
THE ART OF LIGHTING



Laga Concreto.

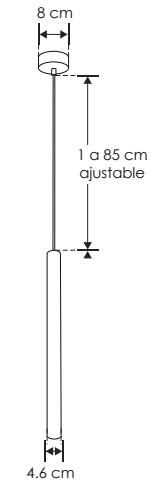
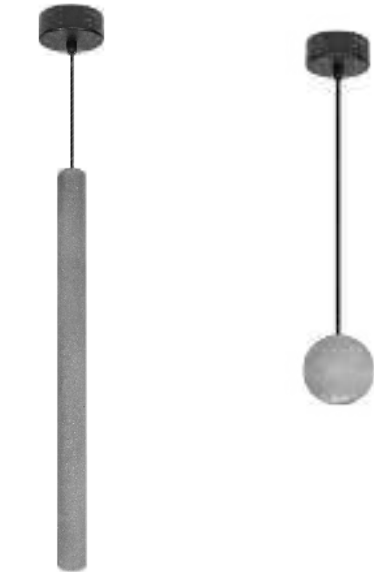


"Sentir lo invisible y ser capaz de crearlo, eso es arte." - Hans Hofmann-

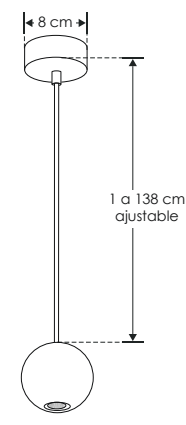


ajustable 1 - 85 cm

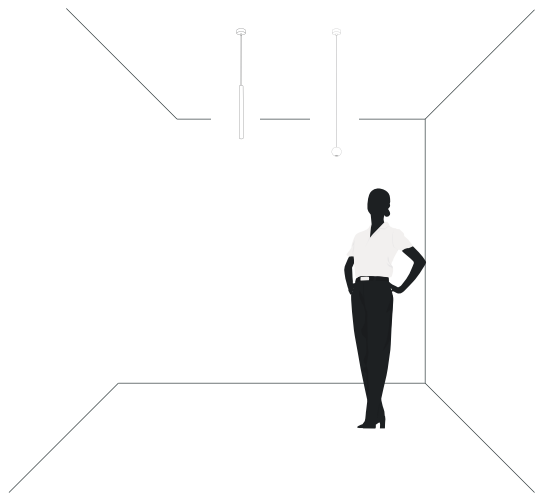
ajustable 1 - 138 cm



ILUONCRE4.5W06



ILUONCRE4.5W07



ILUONCRE4.5W06 ILUONCRE4.5W07

NOM IP 20 4.5 W 3 000 K Blanco cálido FL 360 lúmenes Blanco cálido 85-265 38°



ilumileds®
LÍNEA **europa**
THE ART OF LIGHTING

ArceL Concreto.

Elemento de iluminación suspendido en techo.

Características:

MATERIAL DE CONSTRUCCIÓN:
Concreto acabado gris.

TIPO DE INSTALACIÓN:
Suspendido (con canope de sobreponer en techo).

TEMPERATURA DE COLOR CORRELACIONADA:
3 000 K (Blanco cálido).

Parámetros Técnicos:

VOLTAJE DE ALIMENTACIÓN:
85-265 V ~ 50/60 Hz (0.05-0.02 A).

POTENCIA:
4.5 W

GRADO DE PROTECCIÓN:
IP20 (Para uso en interiores).

ÁNGULO DE APERTURA:
38°

FLUJO LUMINOSO:
360 lm

CRI 80

ArceL Concreto.



“Otros han visto lo que es, y preguntan por qué. Yo he visto lo que podría ser, y me he preguntado por qué no.” -Pablo Picasso-

THE ART OF LIGHTING

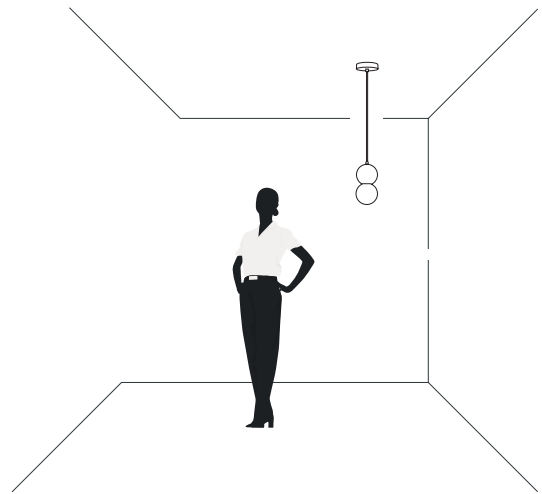
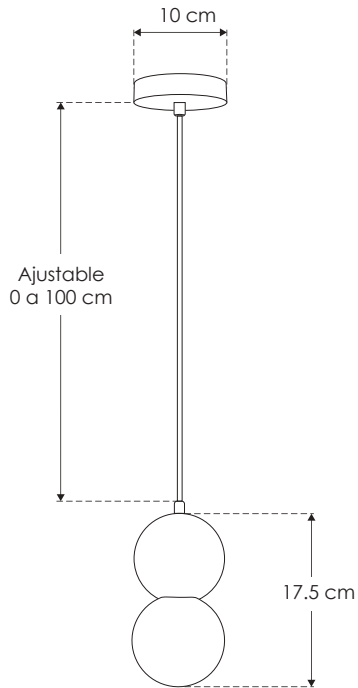




ajustable 0 - 100 cm



NOTA: No incluye lámpara G9.



NOM

IP 20

100 - 265

15 W MAX



ILUEUR41948TB

Téo Travertino.

Elemento de iluminación suspendido en techo
para uso interior.

MATERIAL DE CONSTRUCCIÓN:
Travertino acabado beige con cubierta de cristal difuso y
canope de metal.

TIPO DE BASE:
Base G9 de hasta 15 W máximo.

ÁNGULO DE APERTURA:
360°

GRADO DE PROTECCIÓN:
IP20 (Para uso en interiores).

TIPO DE INSTALACIÓN:
Suspendido (con canope de sobreponer en techo)

CARACTERÍSTICAS DE LA BASE G9 INCLUIDA:
100 - 265 V ~ máx. 50/60 Hz (0.15 - 0.06 A).

THE ART OF LIGHTING



Téo Travertino.



"La obra de arte que no tiene vida no es obra de arte." - Mathias Goeritz-



iLumileds®
LÍNEA Λ europea
THE ART OF LIGHTING



"Minimalismo significa no tratar de mejorar la perfección."
-Bryant McGill-

D. SUSPENDIDOS / ALUMINIO

Amoriz.

Luminario para suspender, incluye canope para sobreponer en techo.

Características

MATERIAL DE CONSTRUCCIÓN:

Canope de aluminio acabado negro mate, esfera de cristal ahumado negro.

TIPO DE INSTALACIÓN:

Suspendido (Con canope de sobreponer en techo).

TEMPERATURA DE COLOR CORRELACIONADA:

3 000 K (Blanco cálido).

Parámetros Técnicos:

VOLTAJE DE ALIMENTACIÓN:

85 - 265 V ~ 50/60 Hz (0.21 – 0.07 A).

POTENCIA:

18 W

GRADO DE PROTECCIÓN:

IP20 (Para uso en interiores).

ÁNGULO DE APERTURA:

360° (Efecto de salida de luz omnidireccional).

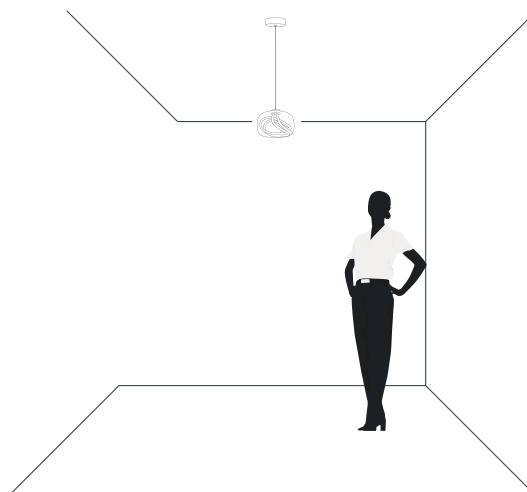
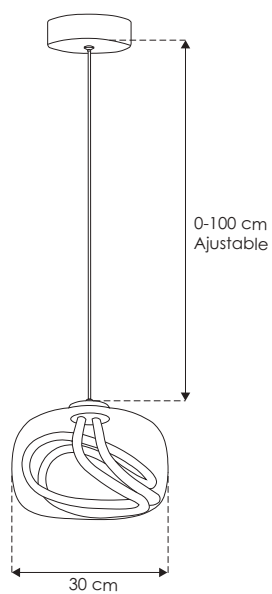
FLUJO LUMINOSO:

900 lm

CRI 90



ajustable 0 - 100 cm



ILUNEOGLASS18WWW



IP 20

18 W



FL 900

temperatura
Blanco cálido

3 000 K
Blanco cálido



Amoriz.



“Todo gran arquitecto es necesariamente un gran poeta. Debe ser un interprete original de su tiempo, sus días, su edad.” - Frank Lloyd Wright -

THE ART OF LIGHTING



ViLmo.

Luminario de LED, suspendido para sobreponer en techo.

Características

MATERIAL DE CONSTRUCCIÓN:
Aluminio acabado negro.

TIPO DE INSTALACIÓN:
Suspendido (De sobreponer en techo, incluye canope).

TEMPERATURA DE COLOR CORRELACIONADA:
3 000 K (Blanco cálido).

Parámetros Técnicos:

VOLTAJE DE ALIMENTACIÓN:
85 - 265 V ~ 50/60 Hz (0.21 – 0.07 A).

POTENCIA:
18 W

GRADO DE PROTECCIÓN:
IP20 (Para uso en interiores).

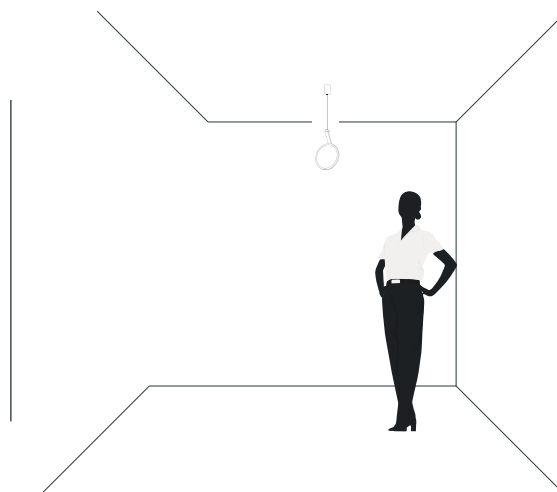
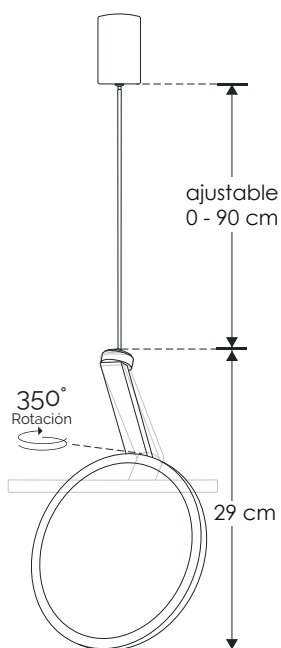
ÁNGULO DE APERTURA:
120°

FLUJO LUMINOSO:
700 lm

CRI 90



ajustable 0 - 90 cm



ILUMZ13B18W WWB

NOM

IP 20

18 W

85 - 265

FL 700

Blanco cálido

3 000 K

Blanco cálido

120°

THE ART OF LIGHTING





“La alegría simple de tomar una idea en tus propias manos y darle la forma apropiada es emocionante.” - George Nelson -

Ranko.

Luminario circular para suspender en techo.

Características

MATERIAL DE CONSTRUCCIÓN:
Aluminio acabado negro.

TIPO DE INSTALACIÓN:
Suspendido (De sobreponer en techo, incluye canope).

TEMPERATURA DE COLOR CORRELACIONADA:
3 000 K (Blanco cálido).

Parámetros Técnicos:

VOLTAJE DE ALIMENTACIÓN:
85 - 265 V ~ 50/60 Hz (0.14 - 0.05 A).

POTENCIA:
12 W

GRADO DE PROTECCIÓN:
IP20 (Para uso en interiores).

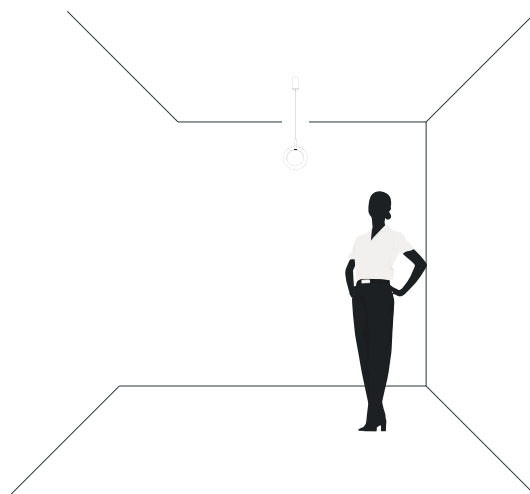
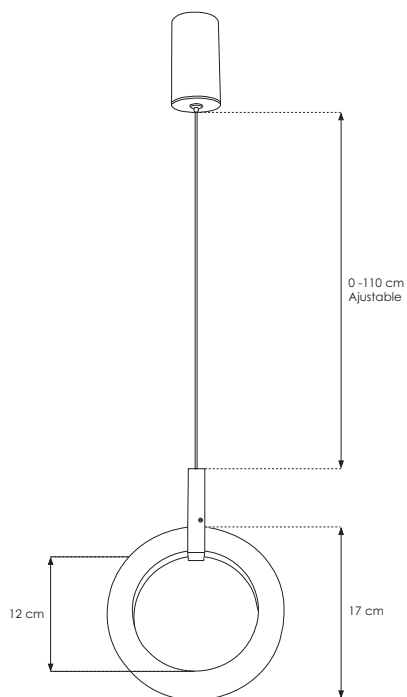
ÁNGULO DE APERTURA:
120°

FLUJO LUMINOSO:
720 lm

CRI 90



ajustable 0 - 110 cm



ILUP026S12WWWB

NOM

IP 20

12 W

85 - 265

FL 720

luminaria
Blanco cálido

3 000 K

Blanco cálido

120°

Ranko.



“Los detalles no son solo detalles, ellos hacen el diseño.” -CHARLES EAMES-

THE ART OF LIGHTING



ApeL.

Luminario circular para suspender en techo (incluye canope para sobreponer).

Características

MATERIAL DE CONSTRUCCIÓN:
Aluminio acabado negro.

TIPO DE INSTALACIÓN:
Suspendido (De sobreponer en techo, incluye canope).

TEMPERATURA DE COLOR CORRELACIONADA:
3 000 K (Blanco cálido).

Parámetros Técnicos:

VOLTAJE DE ALIMENTACIÓN:
85 - 265 V ~ 50/60 Hz (0.14 - 0.05 A).

POTENCIA:
12 W

GRADO DE PROTECCIÓN:
IP20 (Para uso en interiores).

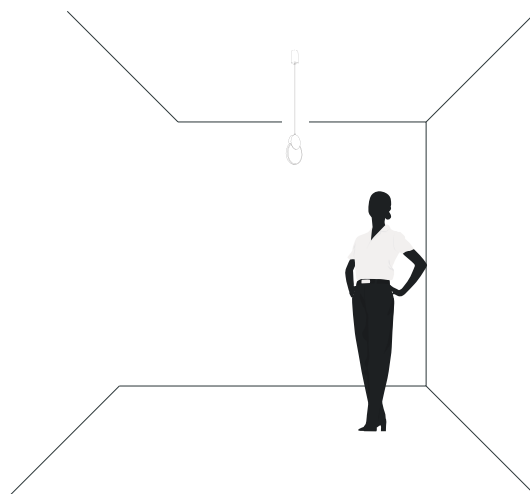
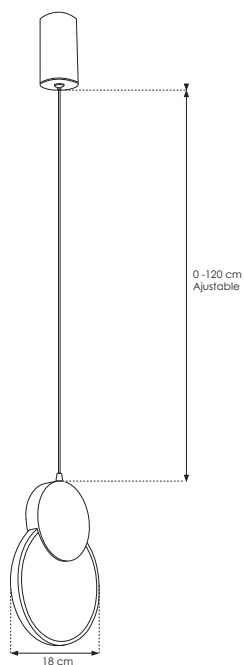
ÁNGULO DE APERTURA:
120° (Doble salida de luz).

FLUJO LUMINOSO:
720 lm

CRI 90



ajustable 0 - 120 cm



ILUP355S12WWWB

NOM

IP 20

12 W

85 - 265

FL 720

Blanco cálido

3 000 K

Blanco cálido

120°

THE ART OF LIGHTING





“Lo funcional es mejor que lo bello, porque lo que funciona bien permanece en el tiempo.” -Ray Eames-

iLumileds®
LÍNEA **europa**
THE ART OF LIGHTING

Mies 3.

Elemento de iluminación suspendido en techo.

MATERIAL DE CONSTRUCCIÓN:
Aluminio acabado negro.

TIPO DE BASE:
Base G9 de hasta 15 W máximo.

ÁNGULO DE APERTURA:
120° (Puede variar dependiendo de la lámpara que se le instale).

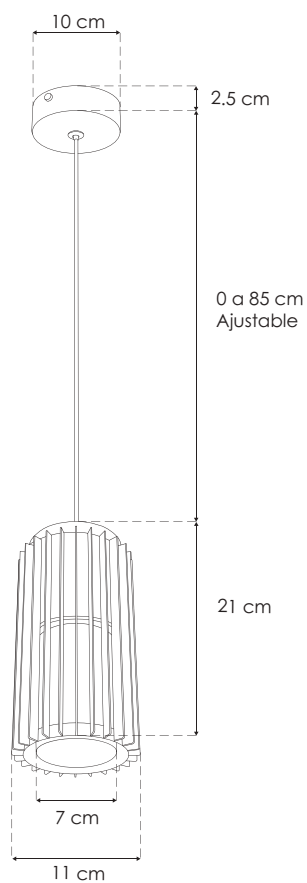
GRADO DE PROTECCIÓN:
IP54 (Para uso en interiores y exteriores).

TIPO DE INSTALACIÓN:
Suspendido (Incluye canope para sobreponer en techo).

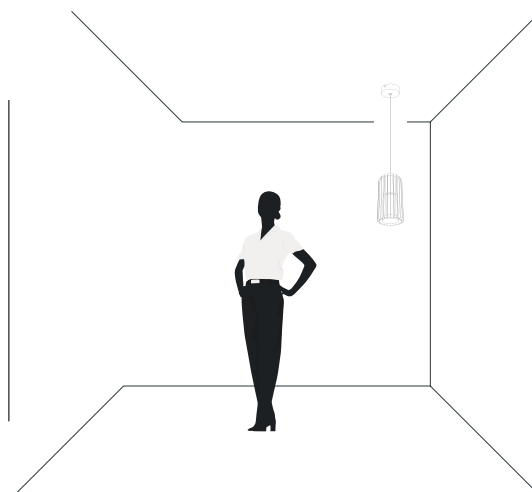
CARACTERÍSTICAS DE LA BASE G9 INCLUIDA:
100 – 265 V ~ 50/60 Hz 15 W (0.15 – 0.06 A) máximo.



ajustable 0 - 85 cm



NOTA: No incluye lámpara G9.



ILUEURSF0413G9

NOM

IP 54

15 W MAX

100 - 265

G9

120°

Mies 3.



"Para crear, uno debe antes cuestionarlo todo."
-Eileen Gray-

THE ART OF LIGHTING



Lufont 2.

Elemento de iluminación suspendido en techo para uso interior.

Características

MATERIAL DE CONSTRUCCIÓN:
Aluminio acabado negro.

TIPO DE INSTALACIÓN:
Suspendido (De sobreponer en techo, incluye canope).

TEMPERATURA DE COLOR CORRELACIONADA:
3 000 K (Blanco cálido).

Parámetros Técnicos:

VOLTAJE DE ALIMENTACIÓN:
100 - 265 V ~ 50/60Hz (0.05 - 0.02 A).

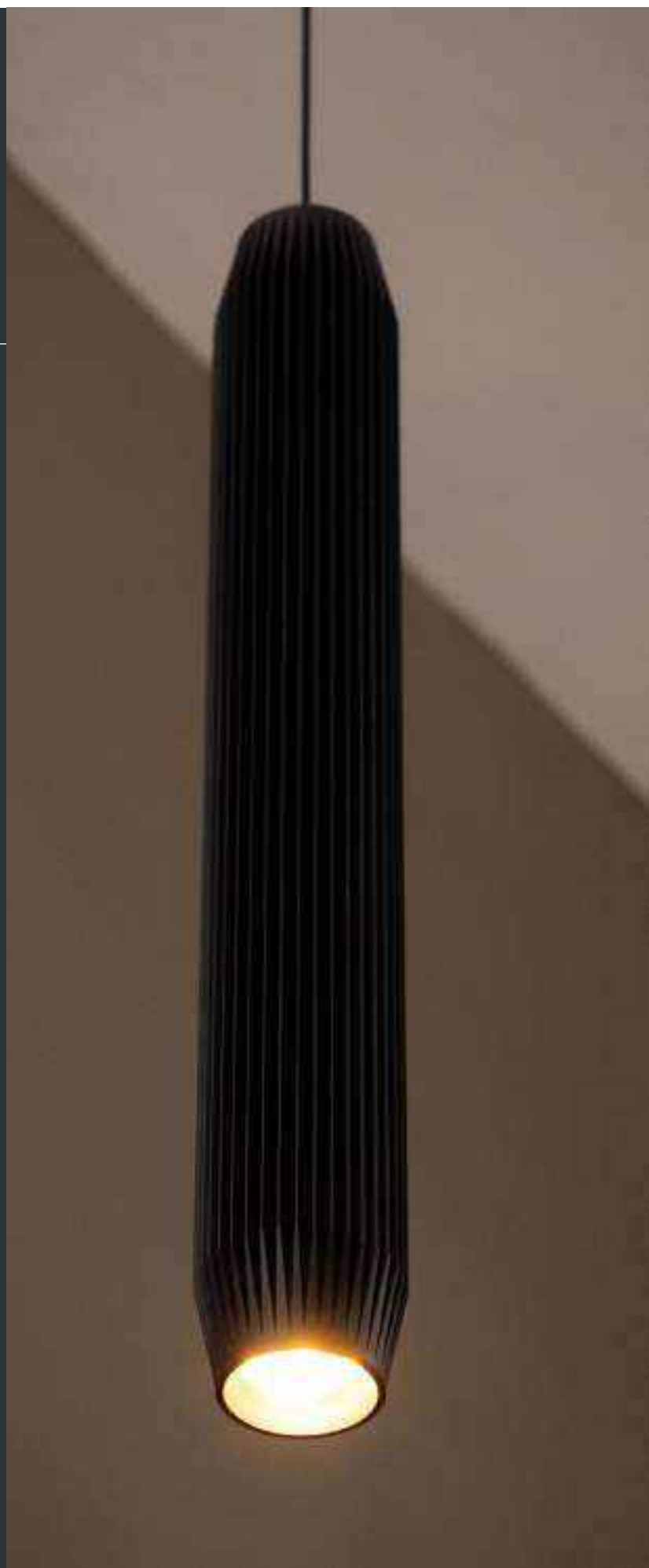
POTENCIA:
5 W.

GRADO DE PROTECCIÓN:
IP20 (Para uso en interiores).

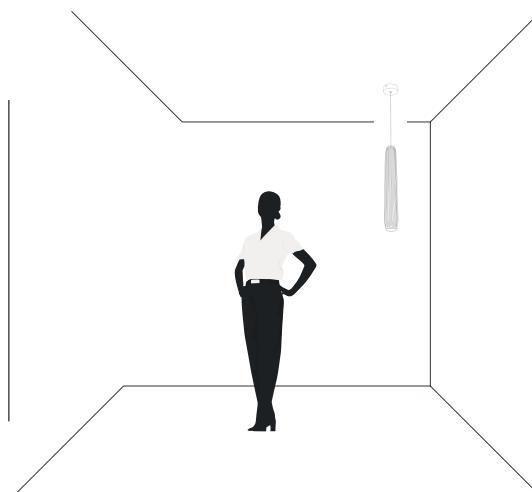
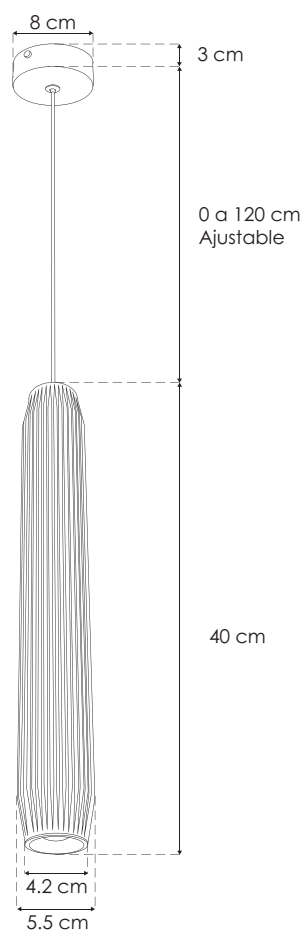
ÁNGULO DE APERTURA:
45°.

FLUJO LUMINOSO:
175 lm

CRI 80



ajustable 0 - 120 cm



ILUEURSF267WWB

NOM

IP 20

5 W

100 - 265

FL 175

luminaria

Blanco cálido

3 000 K

Blanco cálido

45°

THE ART OF LIGHTING



Lufont 2.



"Descubrí que podía decir las cosas con color y formas, cosas que no podía decir de otra manera porque no encontraba las palabras." -Georgia O'Keeffe-

Heko.

Luminario esférico para suspender en techo.

Características

MATERIAL DE CONSTRUCCIÓN:

Aluminio acabado negro, cristal difuso y cristal acabado negro brillante.

TIPO DE INSTALACIÓN:

Suspendido (De sobreponer en techo, incluye canope).

TEMPERATURA DE COLOR CORRELACIONADA:

3 000 K (Blanco cálido).

Parámetros Técnicos:

VOLTAJE DE ALIMENTACIÓN:

85 - 265 V ~ 50/60 Hz (0.14 - 0.05 A).

POTENCIA:

12 W

GRADO DE PROTECCIÓN:

IP20 (Para uso en interiores).

ÁNGULO DE APERTURA:

360°

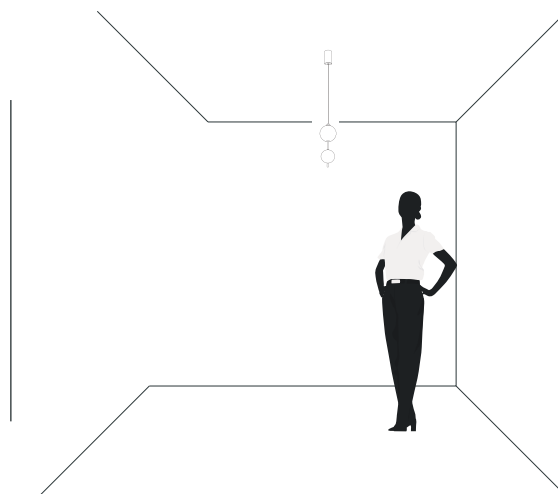
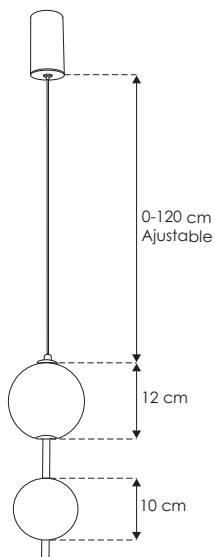
FLUJO LUMINOSO:

720 lm

CRI 90



ajustable 0 - 120 cm



ILUP036S12WWWB

NOM

IP 20

12 W

85 - 265

FL 720

Blanco cálido

3 000 K

Blanco cálido



Heko.



“Ya no basta con satisfacer a las personas; Ahora hay que dejarlas encantadas.” -PHILIP KOTLER-

THE ART OF LIGHTING



Lyn.

Luminario de LED, suspendido para sobreponer en techo.

Características

MATERIAL DE CONSTRUCCIÓN:
Aluminio acabado dorado.

TIPO DE INSTALACIÓN:
Suspendido (De sobreponer en techo, incluye canope).

TEMPERATURA DE COLOR CORRELACIONADA:
3 000 K (Blanco cálido).

Parámetros Técnicos:

VOLTAJE DE ALIMENTACIÓN:
100 - 265 V ~ 50/60 Hz (0.07 – 0.03 A).

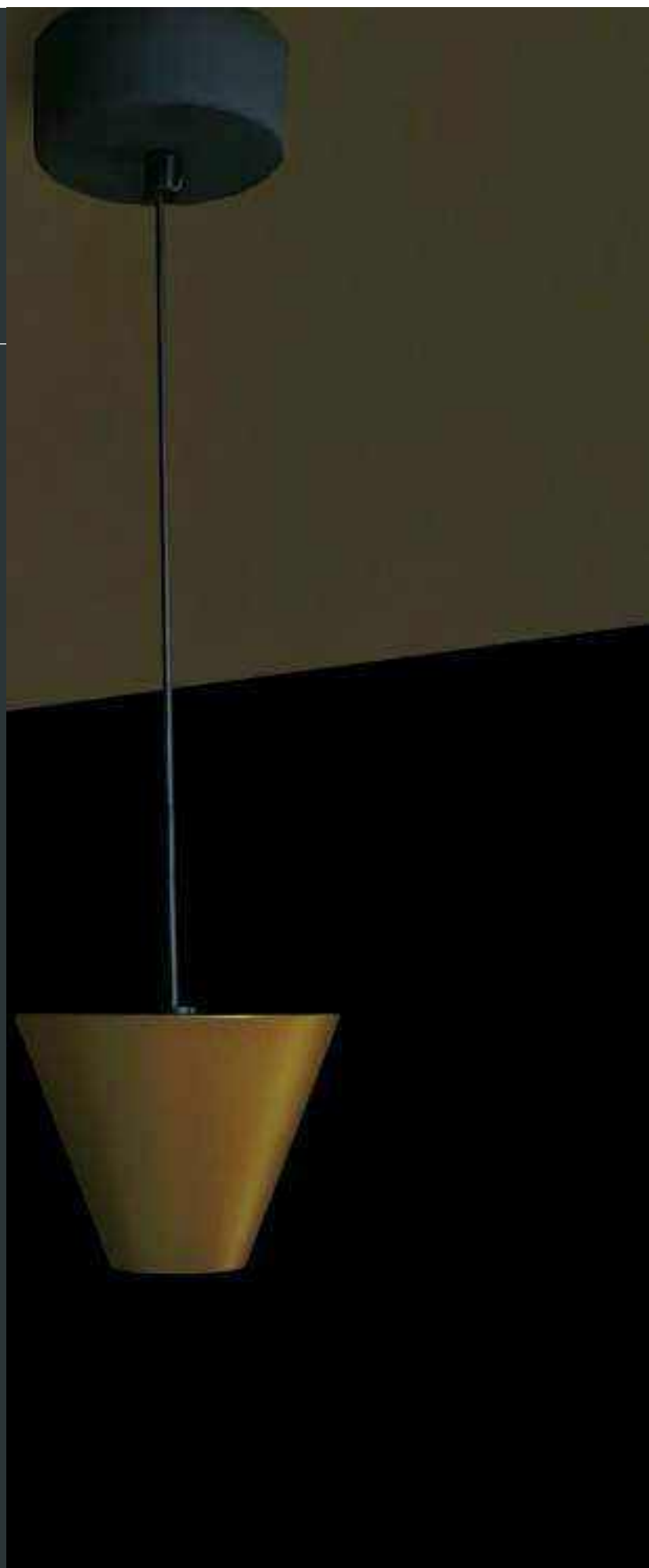
POTENCIA:
7 W

GRADO DE PROTECCIÓN:
IP20 (Para uso en interiores).

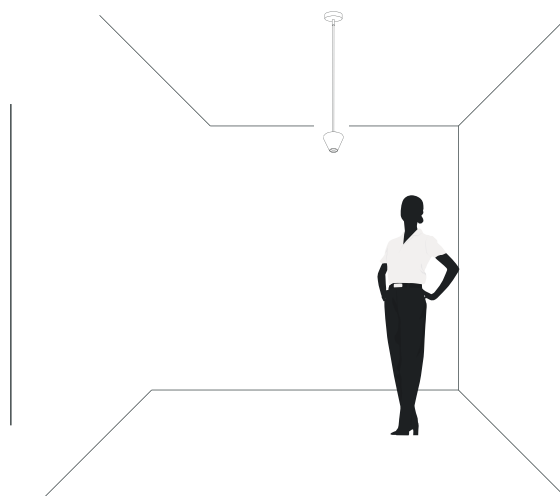
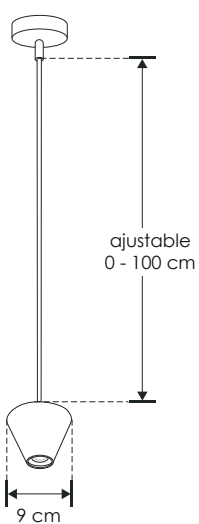
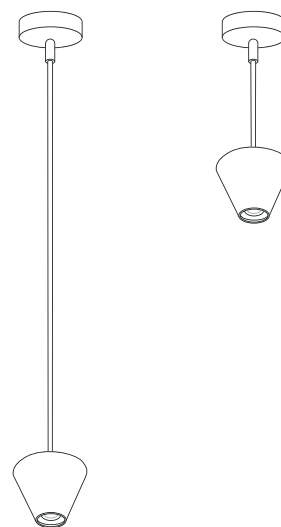
ÁNGULO DE APERTURA:
120°

FLUJO LUMINOSO:
420 lm

CRI 90



ajustable 0 - 100 cm



ILUEUR41WWG

NOM

IP 20

7 W

100-265

FL 420

Temperatura
Blanco cálido

3 000 K

Blanco cálido

120°

THE ART OF LIGHTING





“Si una obra es intensa, válida y tiene una idea potente hará que las imperfecciones queden en un segundo plano.” -Alberto Campo Baeza-

iLumileds®
LÍNEA **europa**
THE ART OF LIGHTING

Évora.

Luminario de LED, suspendido para sobreponer en techo.

Características

MATERIAL DE CONSTRUCCIÓN:
Aluminio acabado negro.

TIPO DE INSTALACIÓN:
Suspendido (De sobreponer en techo, incluye canope).

TEMPERATURA DE COLOR CORRELACIONADA:
3 000 K (Blanco cálido).

Parámetros Técnicos:

VOLTAJE DE ALIMENTACIÓN:
100 - 265 V ~ 50/60 Hz (0.07 - 0.03 A).

POTENCIA:
7 W

GRADO DE PROTECCIÓN:
IP20 (Para uso en interiores).

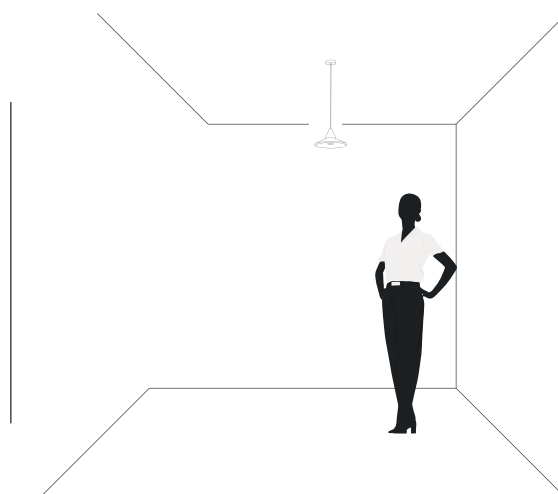
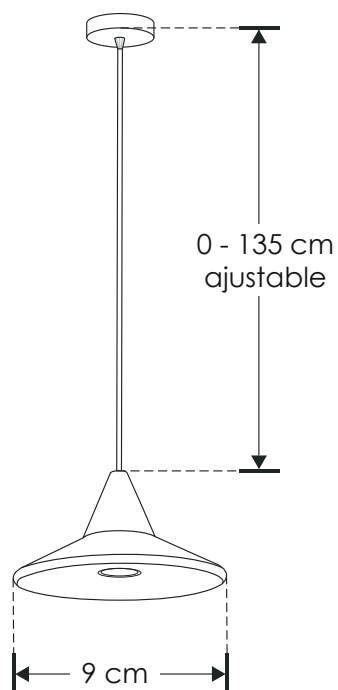
ÁNGULO DE APERTURA:
18°

FLUJO LUMINOSO:
420 lm

CRI 90



ajustable 0 - 135 cm



ILUEUR200287WWWB

NOM

IP 20

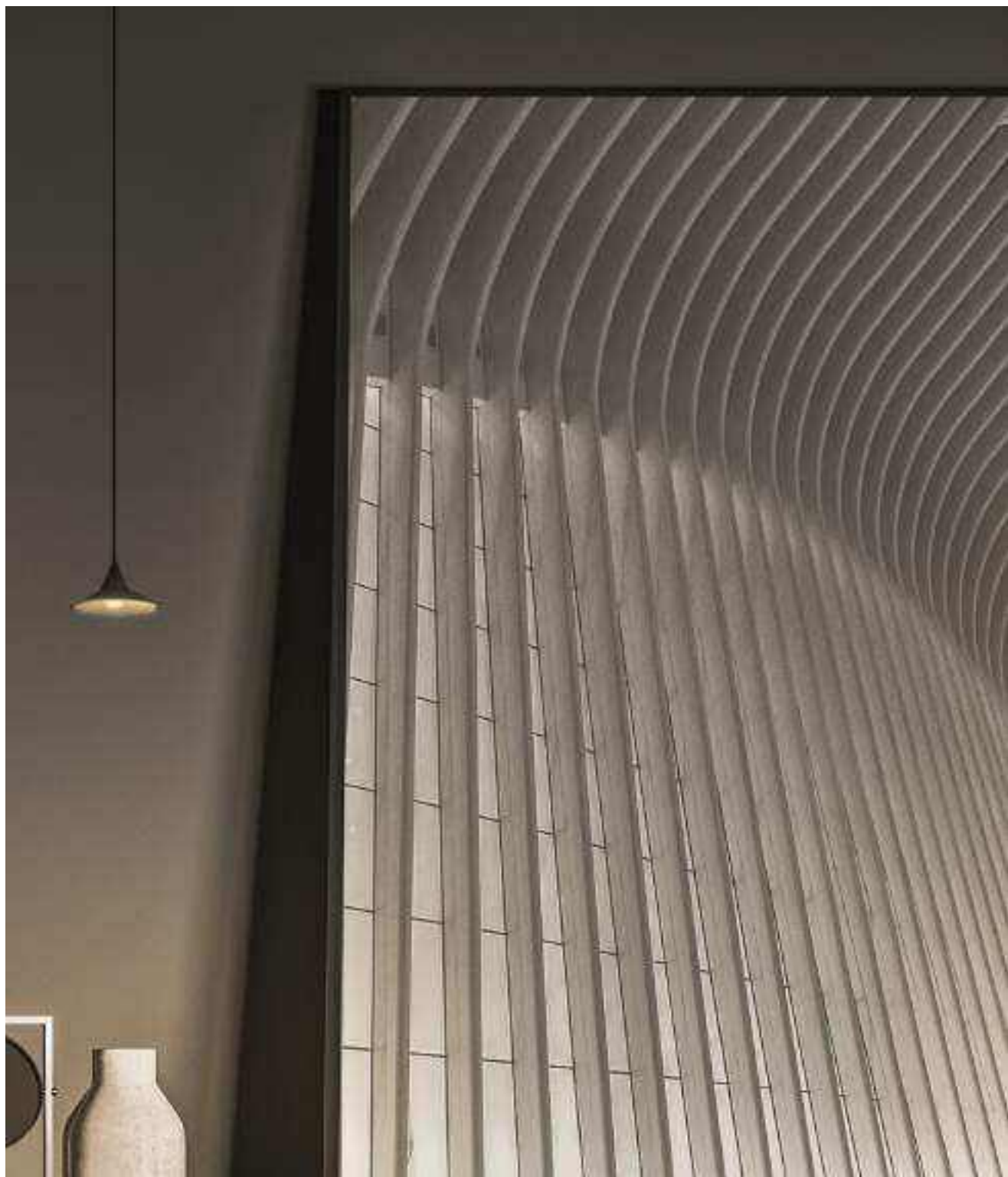
7 W

100 - 265

FL 420
Tamaño
Blanco cálido

3 000 K
Blanco cálido

18°



“El arte consiste en reconfigurar la vida, pero no crea ni causa vida.” -
Stanley Kubrick-

THE ART OF LIGHTING



Arvik.

Elemento de iluminación suspendido en techo para uso interior.

Características

MATERIAL DE CONSTRUCCIÓN:
Aluminio acabado negro.

TIPO DE INSTALACIÓN:
Suspendido (De sobreponer en techo, incluye canope).

TEMPERATURA DE COLOR CORRELACIONADA:
3 000 K (Blanco cálido).

Parámetros Técnicos:

VOLTAJE DE ALIMENTACIÓN:
100 - 265 V ~ 50/60 Hz (0.10 – 0.04 A).

POTENCIA:
10 W

GRADO DE PROTECCIÓN:
IP20 (Para uso en interiores).

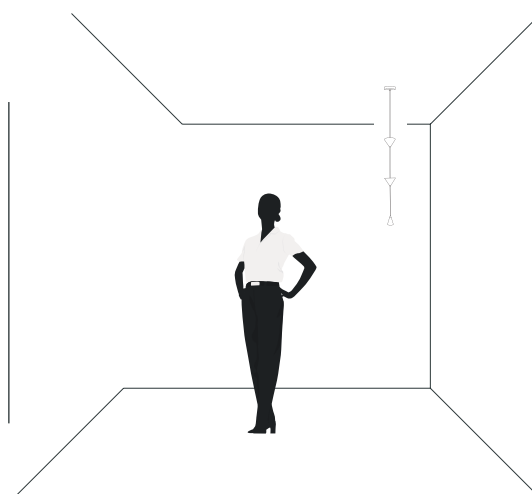
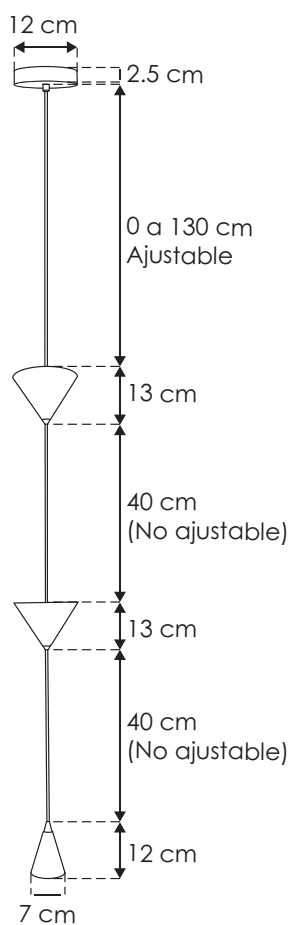
ÁNGULO DE APERTURA:
120°

FLUJO LUMINOSO:
600 lm

CRI 90



ajustable 0 - 130 cm



ILUEUR2420WWB

NOM

IP 20

10 W

100 - 265

FL 600

Blanco cálido

3 000 K

Blanco cálido

120°

THE ART OF LIGHTING





“Todo es diseño, y la calidad del diseño afecta la calidad de nuestras vidas”
-Norman Foster-

Bert.

Luminario de LED para suspender en techo

Características

MATERIAL DE CONSTRUCCIÓN:

Aluminio acabado negro o dorado (dependiendo del modelo).

TIPO DE INSTALACIÓN:

Suspendido (De sobreponer en techo, incluye canope).

TEMPERATURA DE COLOR CORRELACIONADA:

3 000 K (Blanco cálido).

Parámetros Técnicos:

VOLTAJE DE ALIMENTACIÓN:

100 - 265 V ~ 50/60 Hz (0.07 – 0.03 A).

POTENCIA:

7 W

GRADO DE PROTECCIÓN:

IP20 (Para uso en interiores).

ÁNGULO DE APERTURA:

120°

FLUJO LUMINOSO:

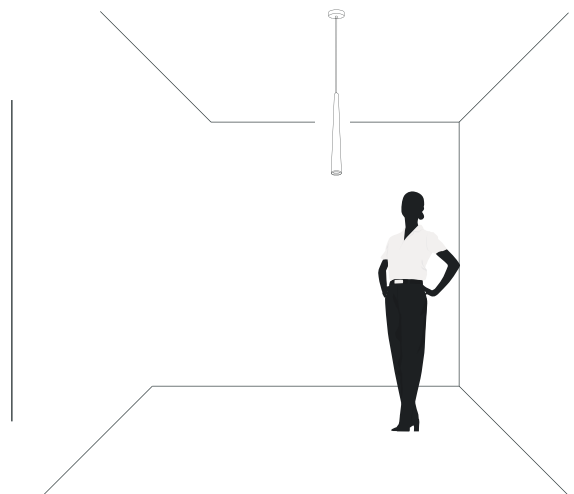
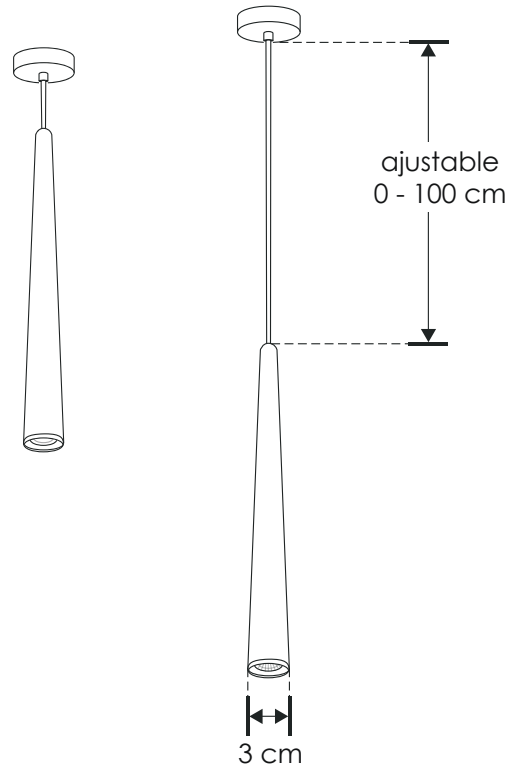
420 lm

CRI 90





ajustable 0 - 100 cm



ILUEUR42WWB [Acabado negro]
 ILUEUR42WWG [Acabado dorado]

NOM

IP 20

7 W

100-265

FL 420

Luminaria Blanco cálido

3 000 K

Blanco cálido

120°

Bert.



“En arte, pienso, solo se puede ser hoy de vanguardia.” -Oscar Masotta-

THE ART OF LIGHTING



Napoca.

Luminario de LED para suspender en techo.

MATERIAL DE CONSTRUCCIÓN:
Concreto gris / Aluminio acabado negro

TIPO DE BASE:
G9 de hasta 15 W máximo.

ÁNGULO DE APERTURA:
270° (Puede variar dependiendo de la lámpara que se le instale).

GRADO DE PROTECCIÓN:
IP20 (Para uso en interiores).

TIPO DE INSTALACIÓN:
Suspendido en techo (Incluye canope para sobreponer).

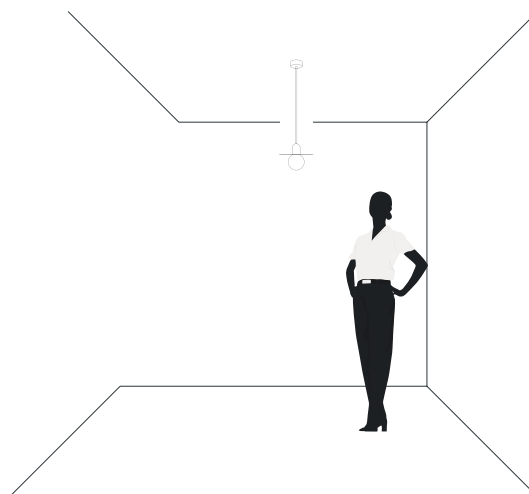
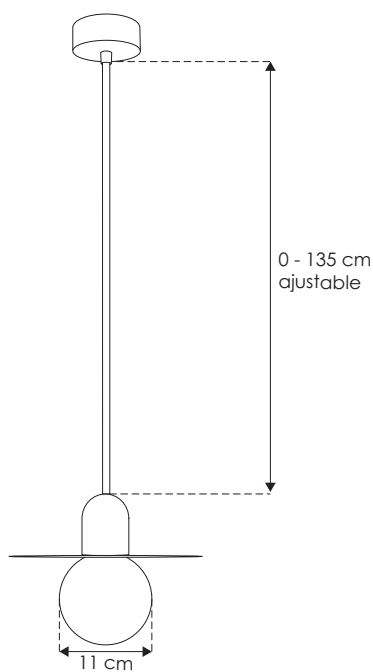
CARACTERÍSTICAS DE LA BASE E14 INCLUIDA:
277 V ~ 50/60Hz, 15 W (0.12 A) máx.



ajustable 0 - 135 cm



NOTA: No incluye lámpara G9.



ILUEUR30028B

NOM

IP 20

15 W MAX

277

G9

270°

THE ART OF LIGHTING





“El arte nunca es acabado, solo abandonado.” -Leonardo da Vinci-

Tamma.

Luminario de LED para suspender en techo.

Características

MATERIAL DE CONSTRUCCIÓN:

Aluminio acabado negro con difusor de cristal opalino.

TIPO DE INSTALACIÓN:

Suspendido (De sobreponer en techo, incluye canope).

TEMPERATURA DE COLOR CORRELACIONADA:

3 000 K (Blanco cálido).

Parámetros Técnicos:

VOLTAJE DE ALIMENTACIÓN:

100 - 265 V ~ 50/60 Hz (0.08 – 0.03 A).

POTENCIA:

8 W

GRADO DE PROTECCIÓN:

IP20 (Para uso en interiores).

ÁNGULO DE APERTURA:

360° (Efecto de salida de luz omnidireccional).

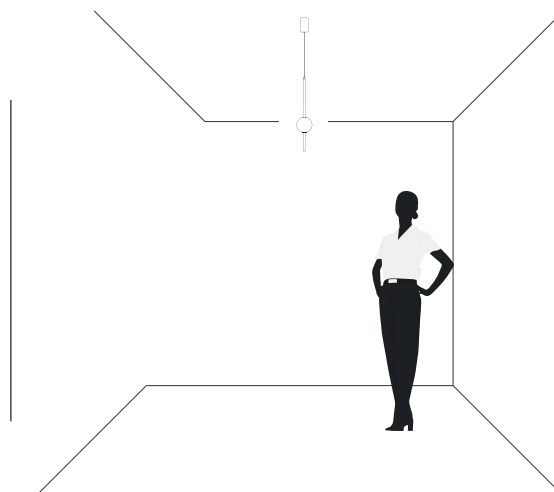
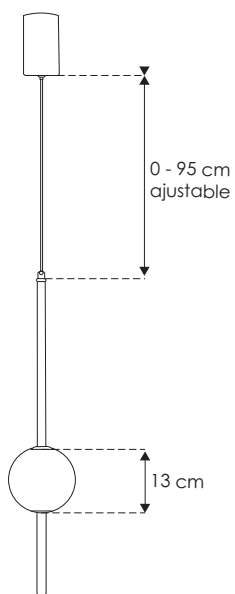
FLUJO LUMINOSO:

550 lm

CRI 90



ajustable 0 - 95 cm



ILUEUR445S8WWW



IP 20

8 W



100 - 265

FL 550

5 años de garantía

Blanco cálido

3 000 K

Blanco cálido



Tamma.



“Sin libertad no hay obra de arte.” -Francisco Javier Sáenz De Oiza-

THE ART OF LIGHTING



ALmer.

Luminario de LED para suspender en techo.

Características

MATERIAL DE CONSTRUCCIÓN:

Aluminio acabado negro con cubierta de policarbonato difuso.

TIPO DE INSTALACIÓN:

Suspendido (De sobreponer en techo, incluye canope).

TEMPERATURA DE COLOR CORRELACIONADA:

3 000 K (Blanco cálido).

Parámetros Técnicos:

VOLTAJE DE ALIMENTACIÓN:

100 - 265 V ~ 50/60 Hz (0.07 - 0.03 A).

POTENCIA:

7 W

GRADO DE PROTECCIÓN:

IP20 (Para uso en interiores).

ÁNGULO DE APERTURA:

360°

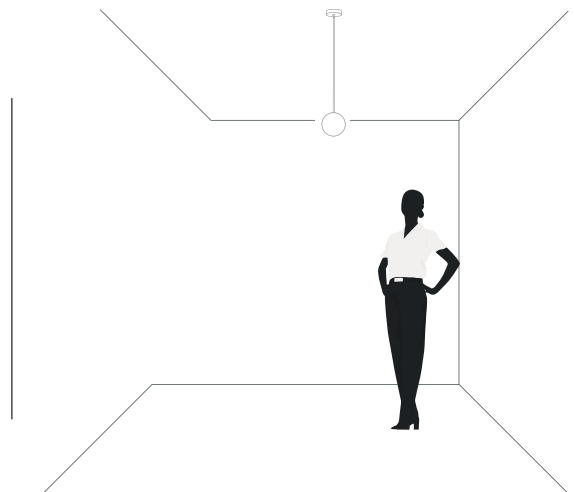
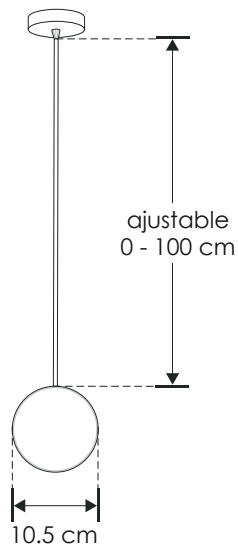
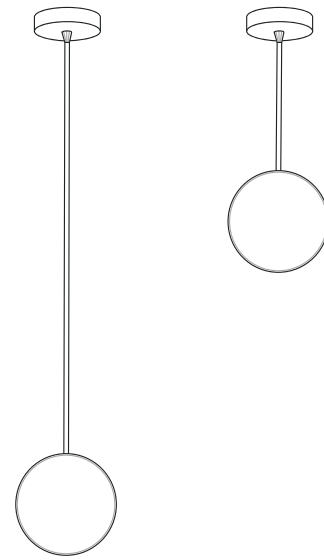
FLUJO LUMINOSO:

420 lm

CRI 90



ajustable 0 - 100 cm



ILUEUR136WWB



IP 20

7 W



FL 420

Fluorescente

Blanco cálido

3 000 K

Blanco cálido



THE ART OF LIGHTING





"Que sería de la vida si no tuviéramos el valor de intentar cosas nuevas."
-Vincent van Gogh-

Smith.

Elemento de iluminación suspendido en techo para uso interior.

Características

MATERIAL DE CONSTRUCCIÓN:

Aluminio acabado negro

TIPO DE INSTALACIÓN:

Suspendido (De sobreponer en techo, incluye canope).

TEMPERATURA DE COLOR CORRELACIONADA:

3 000 K (Blanco cálido).

Parámetros Técnicos:

VOLTAJE DE ALIMENTACIÓN:

100 - 265 V ~ 50/60 Hz (0.07 – 0.03 A).

POTENCIA:

7 W

GRADO DE PROTECCIÓN:

IP20 (Para uso en interiores).

ÁNGULO DE APERTURA:

120°

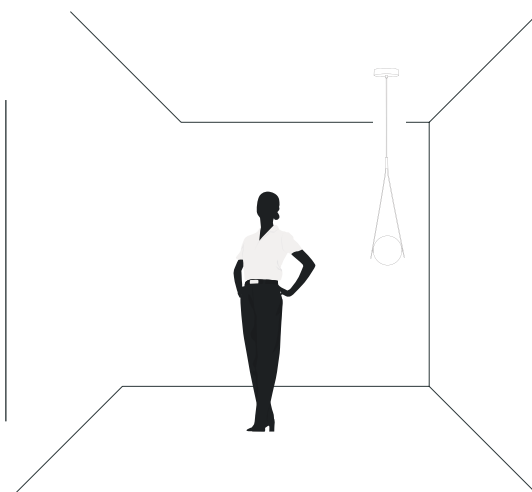
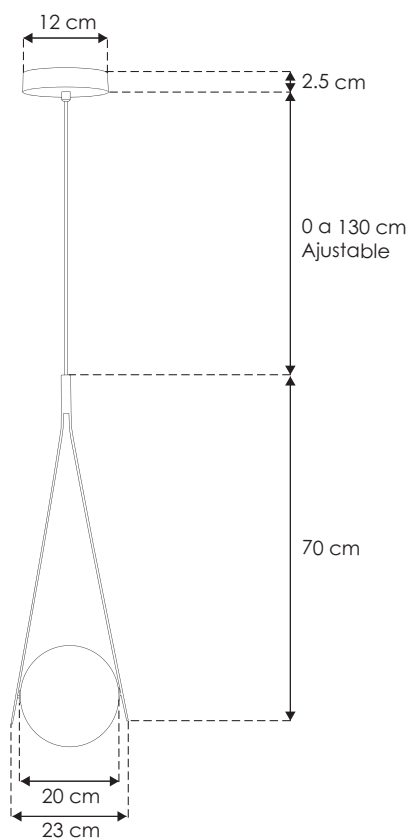
FLUJO LUMINOSO:

420 lm

CRI 90



ajustable 0 - 130 cm



ILUEUR2427WWB

NOM

IP 20

7 W

100-265

FL 420

Temperatura
Blanco cálido

3 000 K

Blanco cálido

120°

Smith.



“El mejor piropo que se me puede decir es que un diseño mío parece tan simple que hubiera podido hacerlo cualquiera.” -Vico Magistretti-

THE ART OF LIGHTING



iLumileds®
LÍNEA **europa**
THE ART OF LIGHTING

Fibo 25. Fibo 51.

Luminario de LED para suspender en techo.

Características

MATERIAL DE CONSTRUCCIÓN:

Aluminio acabado negro.

TIPO DE INSTALACIÓN:

Suspendido (De sobreponer en techo, incluye canope).

TEMPERATURA DE COLOR CORRELACIONADA:

3 000 K (Blanco cálido).

Parámetros Técnicos:

VOLTAJE DE ALIMENTACIÓN:

100 - 265 V ~ 50/60 Hz (0.25 - 0.09 A) / (0.51 - 0.19 A).

POTENCIA:

25 W / 51 W

GRADO DE PROTECCIÓN:

IP20 (Para uso en interiores).

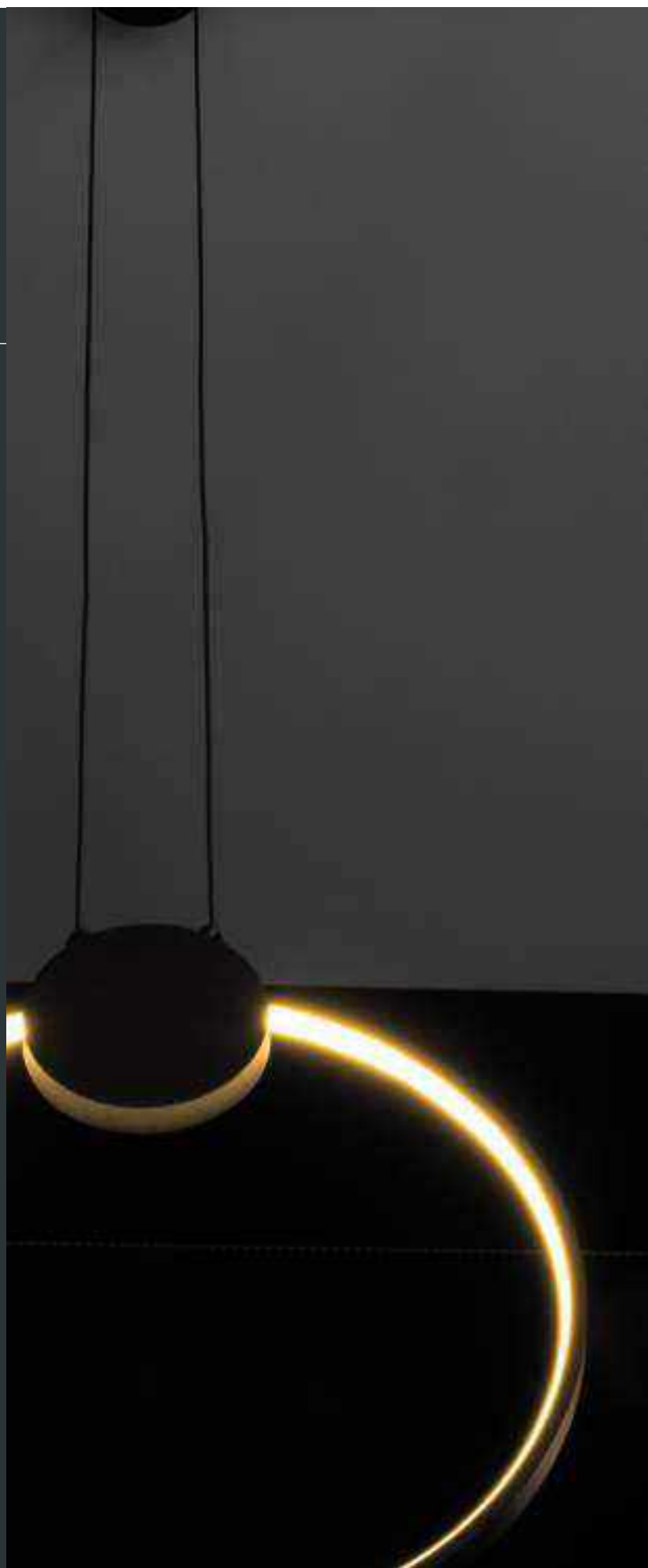
ÁNGULO DE APERTURA:

360° (Efecto de luz omnidireccional).

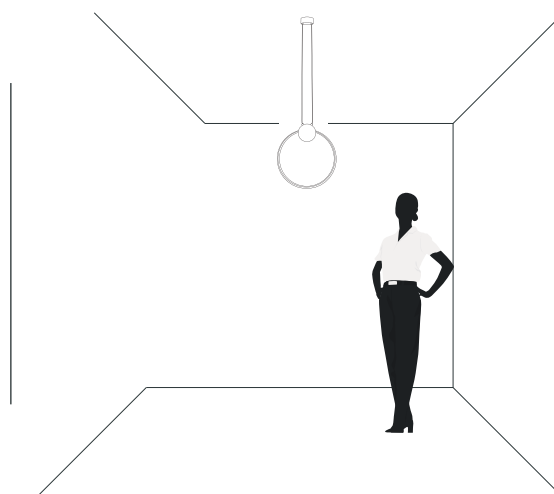
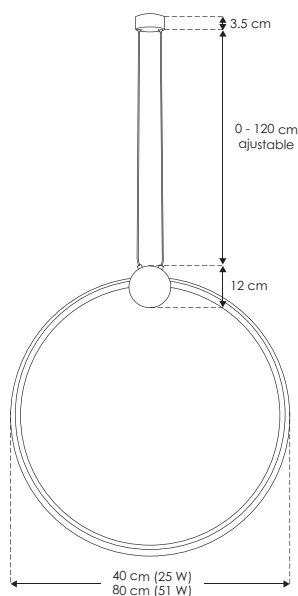
FLUJO LUMINOSO:

900 lm / 1 800 lm

CRI 90



ajustable 0 - 120 cm



ILUEUR446S25WWW [Diámetro 40 cm]
ILUEUR446S51WWW [Diámetro 80 cm]



IP 20



25 W

FL 900
luz blanca
Blanco cálido

51 W

FL 1800
luz blanca
Blanco cálido

3 000 K
Blanco cálido



THE ART OF LIGHTING



Fibo 25. Fibo 51.



"El arte tiene nada que ver con el gusto. No existe para que se le pruebe."
-Edgar Allan Poe-



Gilber.

Luminario de LED para suspender en techo.

Características

MATERIAL DE CONSTRUCCIÓN:

Aluminio acabado negro.

TIPO DE INSTALACIÓN:

Suspendido (De sobreponer en techo, incluye canope).

TEMPERATURA DE COLOR CORRELACIONADA:

3 000 K (Blanco cálido).

Parámetros Técnicos:

VOLTAJE DE ALIMENTACIÓN:

100 - 265 V ~ 50/60 Hz (0.07 - 0.03 A).

POTENCIA:

7 W

GRADO DE PROTECCIÓN:

IP20 (Para uso en interiores).

ÁNGULO DE APERTURA:

120°

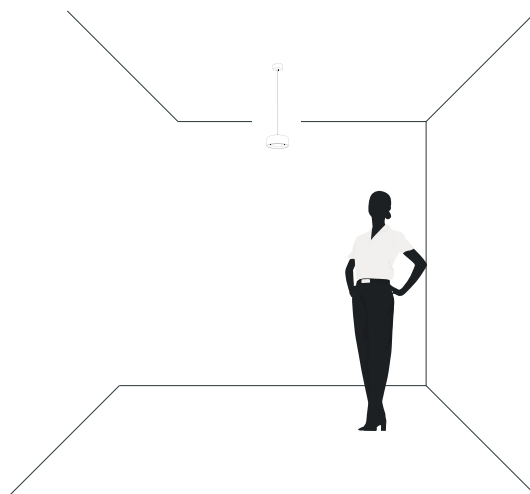
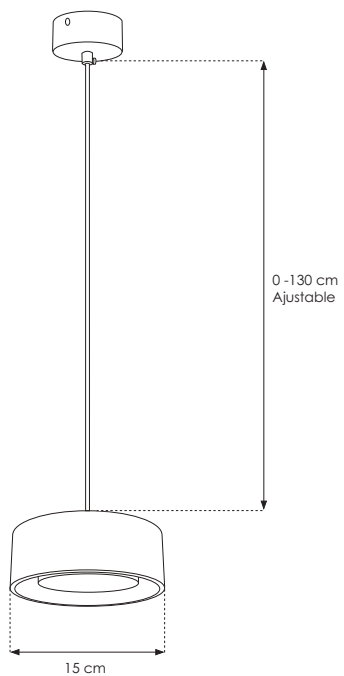
FLUJO LUMINOSO:

490 lm

CRI 90



ajustable 0 - 130 cm



ILUEUR440S7WWW



IP 20

7 W



FL 490

Fluorescente

Blanco cálido

3 000 K

Blanco cálido



Gilber.



“No es verdad que lo útil sea bello, pero sí que lo bello es útil. La belleza puede mejorar la forma de vivir de la gente” -Anna Castelli Ferrieri-

THE ART OF LIGHTING



CiLia.

Luminario de LED para suspender en techo.

Características

MATERIAL DE CONSTRUCCIÓN:
Aluminio acabado negro mate con cubierta de policarbonato lechoso.

TIPO DE INSTALACIÓN:
Suspender (incluye soportes para suspender).

TEMPERATURA DE COLOR CORRELACIONADA:
3 000 K (Blanco cálido), 4100 K (Blanco neutro), 5 500 K (blanco) Programable mediante control remoto.

Parámetros Técnicos:

VOLTAJE DE ALIMENTACIÓN:
100-265 V ~ 50/60 Hz (1 – 0.38 A).

POTENCIA:
100 W

GRADO DE PROTECCIÓN:
IP20 (Para uso en interiores).

ÁNGULO DE APERTURA:
120°

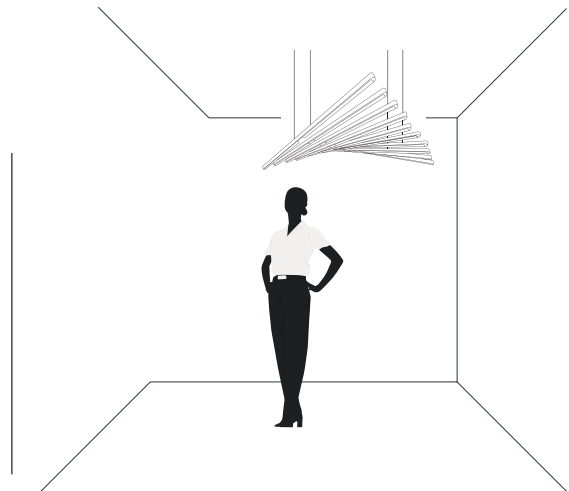
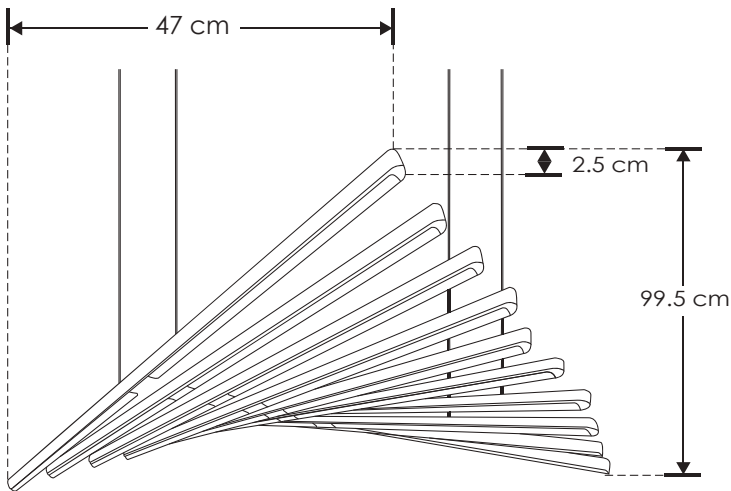
FLUJO LUMINOSO:
6 500 lm / 7 500 lm / 8 500 lm

CRI 80





NOTA: Tono de luz programable mediante control remoto (blanco cálido, blanco neutro, blanco). Compatible con KITCOLVB100WVH. Incluye cables de suspensión de 2m de largo, driver y control remoto. También disponibles como refacción los modelos DRIVERVB100W (Driver), CONTROLVB100W (Control remoto).



ILUVIB100W

NOM	IP 20	100 W	 100-265	3 000 K Blanco cálido	FL 6500 Luminaria Blanco cálido
	4 100 K Blanco neutro	FL 7500 Luminaria Blanco neutro	5 500 K Blanco	FL 8500 Luminaria Blanco	 120°

THE ART OF LIGHTING





"La diferencia entre buena y mala arquitectura es el tiempo que pasas en ella."
-David Chipperfield-

Kupka.

Luminario de LED para suspender en techo.

Características

MATERIAL DE CONSTRUCCIÓN:

Aluminio acabado negro.

TIPO DE INSTALACIÓN:

Suspendido (De sobreponer en techo, incluye canope).

TEMPERATURA DE COLOR CORRELACIONADA:

3 000 K (Blanco cálido).

Parámetros Técnicos:

VOLTAJE DE ALIMENTACIÓN:

100 - 265 V ~ 50/60 Hz (0.12 – 0.05 A).

POTENCIA:

12 W

GRADO DE PROTECCIÓN:

IP20 (Para uso en interiores).

ÁNGULO DE APERTURA:

360°

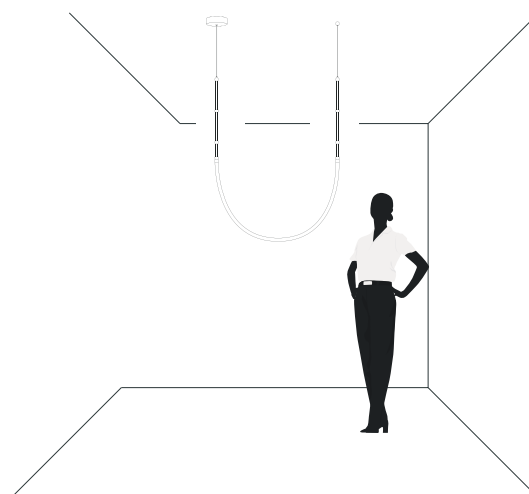
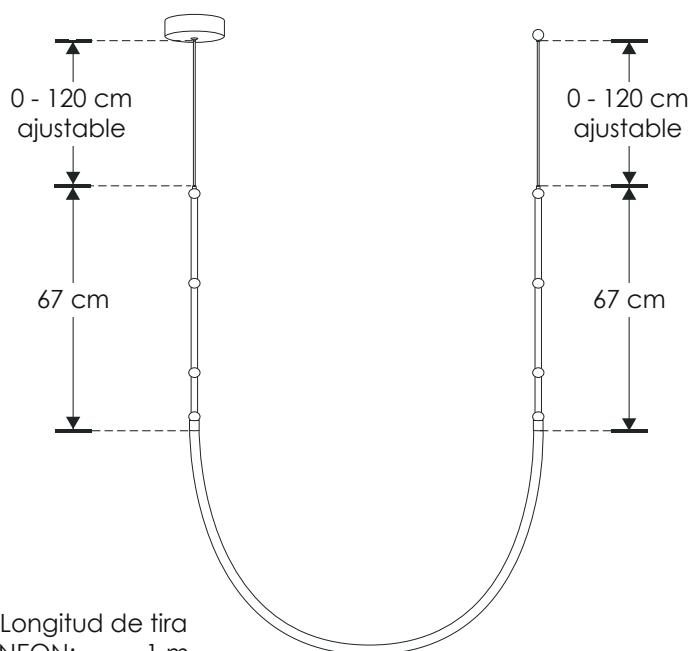
FLUJO LUMINOSO:

500 lm

CRI 90



ajustable 0 - 120 cm



Longitud de tira
NEON: 1 m

ILUEUR72S12WWW



IP 20

12 W



100 - 265

FL 500

Temperatura
Blanco cálido

3 000 K

Blanco cálido



Kupka.



"No tengas miedo de la perfección, nunca la alcanzarás." -Salvador Dalí-

THE ART OF LIGHTING



Klé.

Luminario de LED para sobreponer de techo a muro. Incluye canope para techo e imán para muro.

Características

MATERIAL DE CONSTRUCCIÓN:
Aluminio acabado negro.

TIPO DE INSTALACIÓN:
Suspendido de techo a pared (De sobreponer en techo, incluye canope e imán para pared).

TEMPERATURA DE COLOR CORRELACIONADA:
3 000 K (Blanco cálido).

Parámetros Técnicos:

VOLTAJE DE ALIMENTACIÓN:
100 - 265 V ~ 50/60 Hz (0.12 – 0.05 A).

POTENCIA:
12 W

GRADO DE PROTECCIÓN:
IP20 (Para uso en interiores).

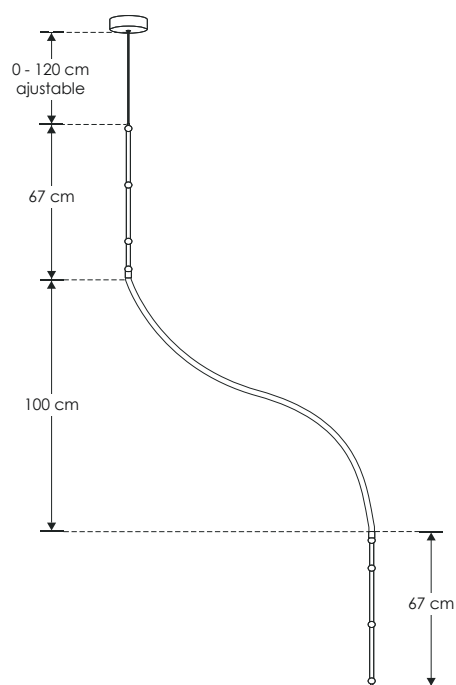
ÁNGULO DE APERTURA:
360°

FLUJO LUMINOSO:
500 lm

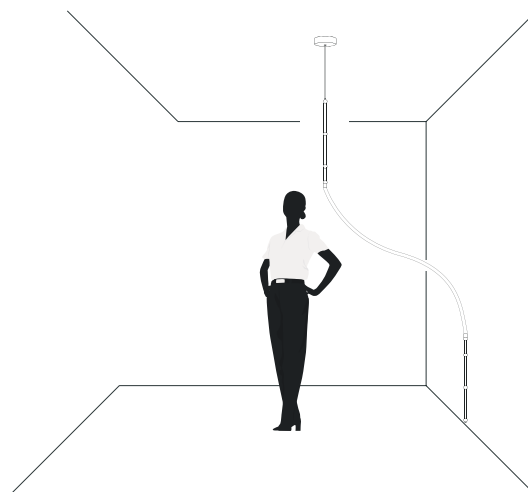
CRI 90



ajustable 0 - 120 cm



ILUEUR72TP12WWW



NOM

IP 20

12 W

100 - 265

FL 500

Blanco cálido

3 000 K

Blanco cálido



THE ART OF LIGHTING





“La regla de la arquitectura es hacer las cosas con amor y obsesión en gran proporción.” -Miguel Fisac-

Bretón.

Luminario de LED para suspender en techo.

Características

MATERIAL DE CONSTRUCCIÓN:
Aluminio acabado negro.

TIPO DE INSTALACIÓN:
Suspendido (De sobreponer en techo, incluye canope).

TEMPERATURA DE COLOR CORRELACIONADA:
3 000 K (Blanco cálido).

Parámetros Técnicos:

VOLTAJE DE ALIMENTACIÓN:
100 - 265 V ~ 50/60 Hz (0.15 – 0.06 A).

POTENCIA:
15 W

GRADO DE PROTECCIÓN:
IP20 (Para uso en interiores).

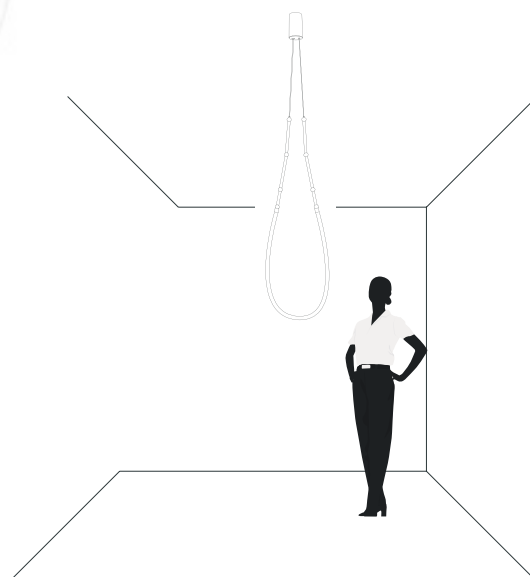
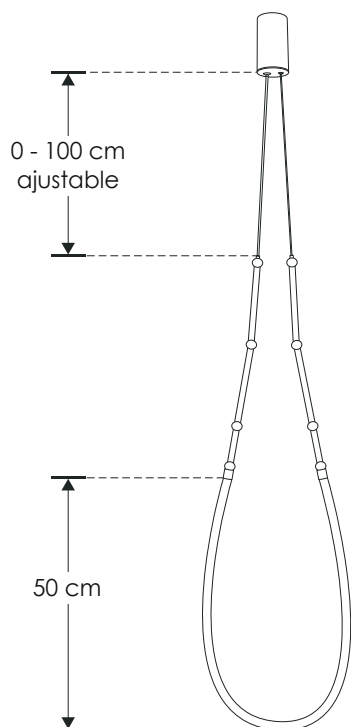
ÁNGULO DE APERTURA:
360°

FLUJO LUMINOSO:
900 lm

CRI 90



ajustable 0 - 100 cm



ILUEUR1US15WWW



IP 20

15 W



100 - 265

FL 900

temperatura
Blanco cálido

3 000 K
Blanco cálido



Bretón.



“El arte nos atrae solamente cuando revela en nosotros secretos.” -Jean Luc Godard-

THE ART OF LIGHTING



Berni.

Luminario de LED para suspender en techo.

Características

MATERIAL DE CONSTRUCCIÓN:

Aluminio acabado negro.

TIPO DE INSTALACIÓN:

Suspendido (De sobreponer en techo, incluye canope).

TEMPERATURA DE COLOR CORRELACIONADA:

3 000 K (Blanco cálido).

Parámetros Técnicos:

VOLTAJE DE ALIMENTACIÓN:

100 - 265 V ~ 50/60 Hz (0.24 - 0.09 A).

POTENCIA:

24 W

GRADO DE PROTECCIÓN:

IP20 (Para uso en interiores).

ÁNGULO DE APERTURA:

360°

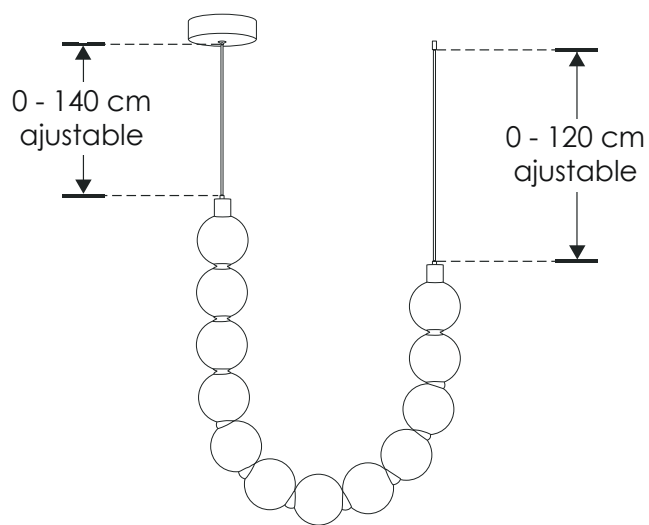
FLUJO LUMINOSO:

1 000 lm

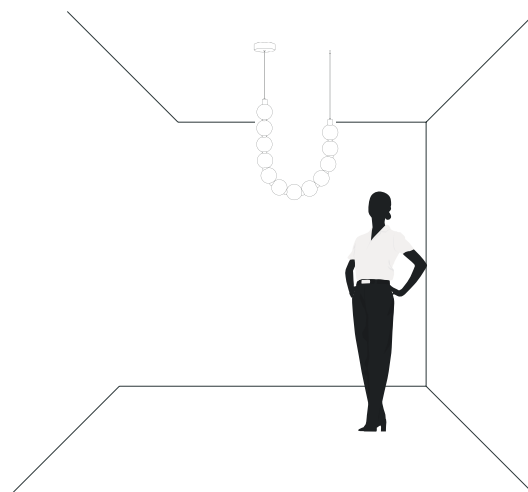
CRI 90



ajustable 0 - 120 cm



Longitud total
de esferas: 1 m



ILUEUR6065S24WWW



IP 20

24 W



100 - 265

FL 1000

Blanco cálido

3 000 K

Blanco cálido



THE ART OF LIGHTING





“El arte es una garantía de cordura.” -Louise Bourgeois-

Pontdú 1.

Luminario de LED para suspender en techo.

MATERIAL DE CONSTRUCCIÓN:
Aluminio acabado negro.

TIPO DE BASE:
G9 de hasta 6 W máximo.

ÁNGULO DE APERTURA:
360°

GRADO DE PROTECCIÓN:
IP20 (Para uso en interiores).

TIPO DE INSTALACIÓN:
Suspendido (De sobreponer en techo, incluye canope).

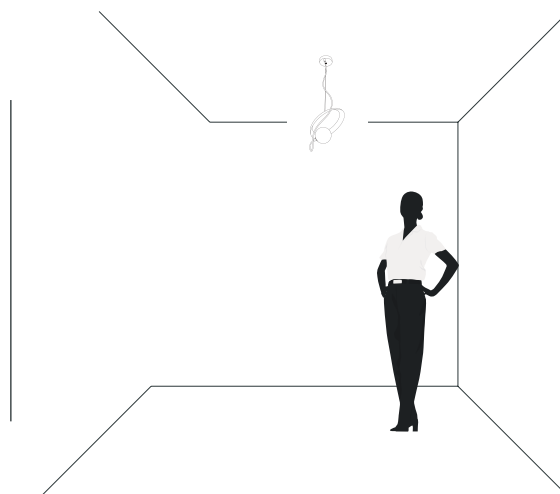
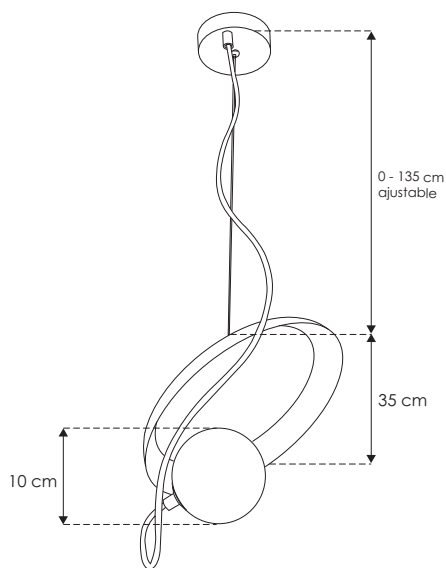
CARACTERÍSTICAS DE LA BASE G9 INCLUIDA:
277 V ~ 50/60Hz, 6 W (0.2 A) máx.



ajustable 0 - 135 cm



NOTA: No incluye lámpara G9.



ILUEUR8102G9S

NOM

IP 20

6 W MAX

277

G9

360°

Pontdú 1.



“El arte no puede enseñarse.” -Walter Gropius-

THE ART OF LIGHTING



iLumileds®
LÍNEA **europa**
THE ART OF LIGHTING

MiLá.

Elemento de iluminación suspendido en techo.

MATERIAL DE CONSTRUCCIÓN:
Aluminio acabado negro con blanco.

TIPO DE BASE:
Base G9 de hasta 15 W máximo

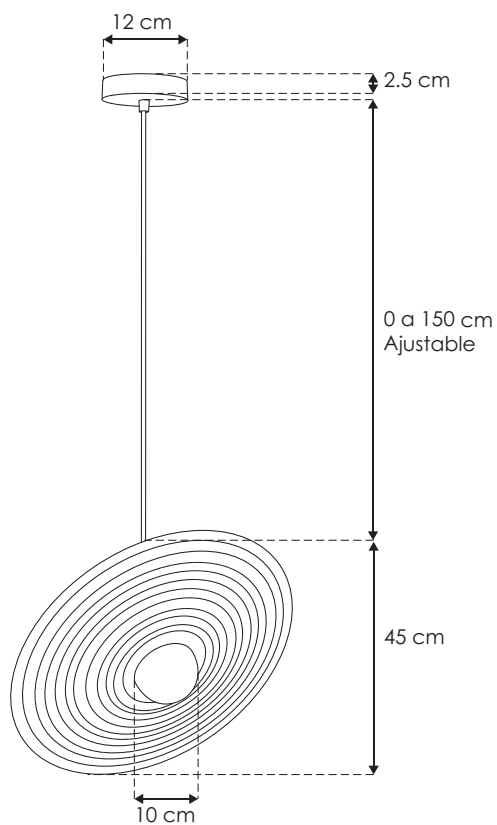
ÁNGULO DE APERTURA:
360° (Puede variar dependiendo de la lámpara que se le instale).

GRADO DE PROTECCIÓN:
IP20 (Para uso en interiores).

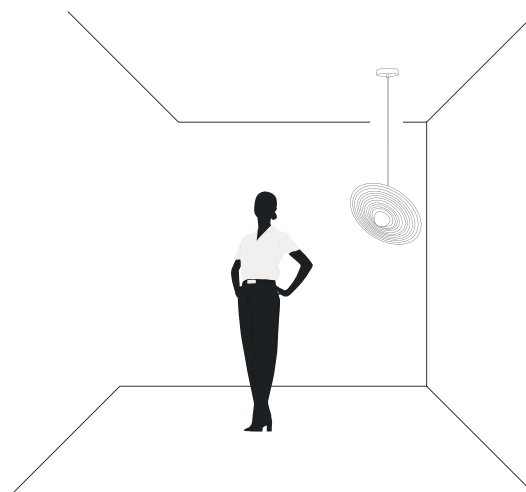
TIPO DE INSTALACIÓN:
Suspendido (Incluye canope para sobreponer en techo).

CARACTERÍSTICAS DE LA BASE G9 INCLUIDA:
277 V ~ 15 W (0.12 A) máximo





NOTA: No incluye lámpara G9.
Plato de doble cara negro / blanco, con posición ajustable.



ILUEUR2426B



IP 20

15 W MAX



THE ART OF LIGHTING





“Creo en la manualidad. Creo mucho en el detalle, en las cosas muy bien hechas. Creo en los materiales nobles y naturales. Creo que el diseño comunica. Y creo en el humor.”

-Jaime Hayón-

Cisne.

Luminario de LED para suspender en techo.

Características

MATERIAL DE CONSTRUCCIÓN:
Aluminio acabado negro con blanco.

TIPO DE INSTALACIÓN:
Suspendido (De sobreponer en techo, incluye canope).

TEMPERATURA DE COLOR CORRELACIONADA:
3 000 K (Blanco cálido).

Parámetros Técnicos:

VOLTAJE DE ALIMENTACIÓN:
100 - 240 V ~ 50/60 Hz (0.12 – 0.05 A).

POTENCIA:
12 W

GRADO DE PROTECCIÓN:
IP20 (Para uso en interiores).

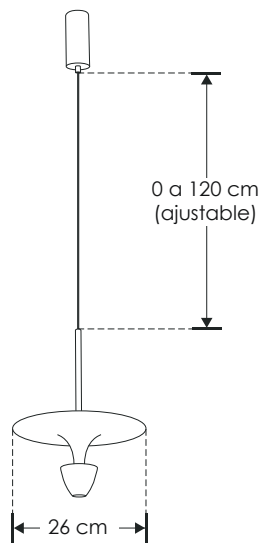
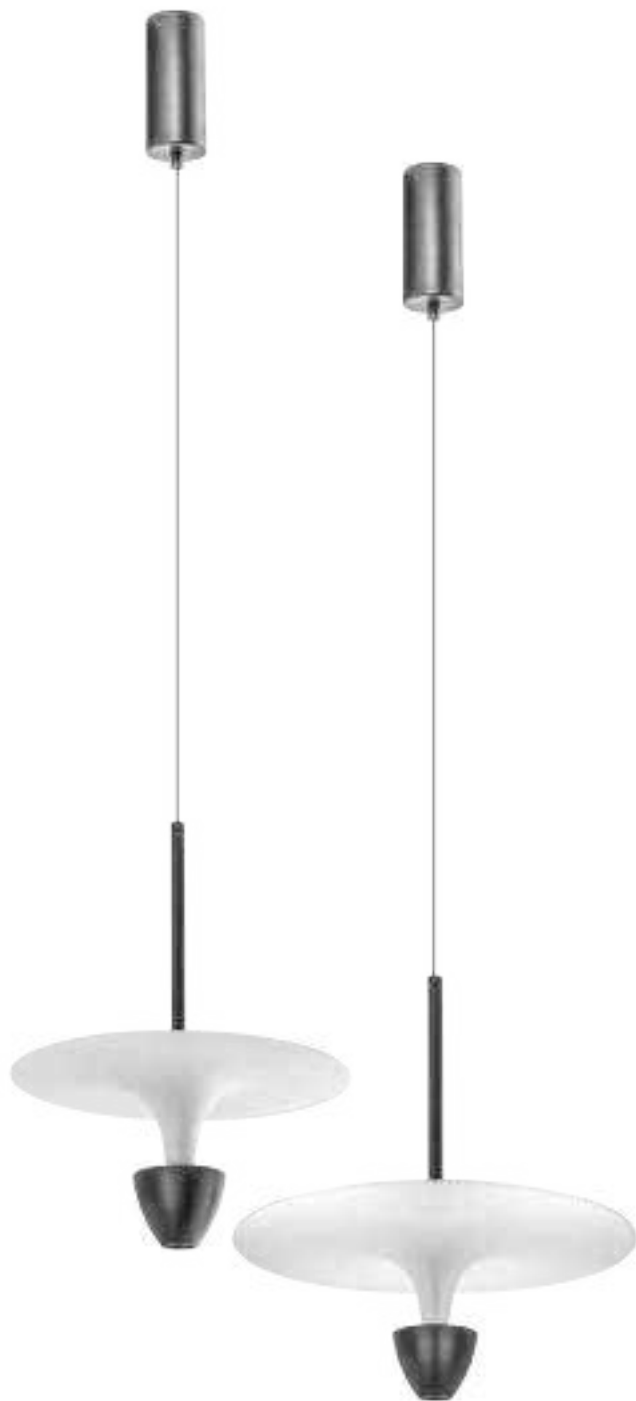
ÁNGULO DE APERTURA:
38° (Luz directa)

FLUJO LUMINOSO:
720 lm

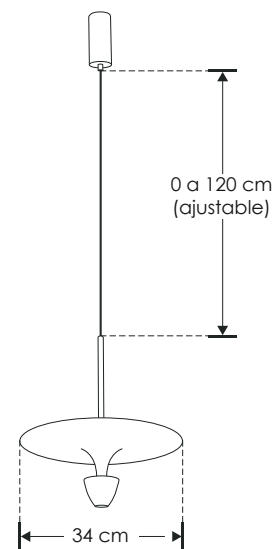
CRI 90



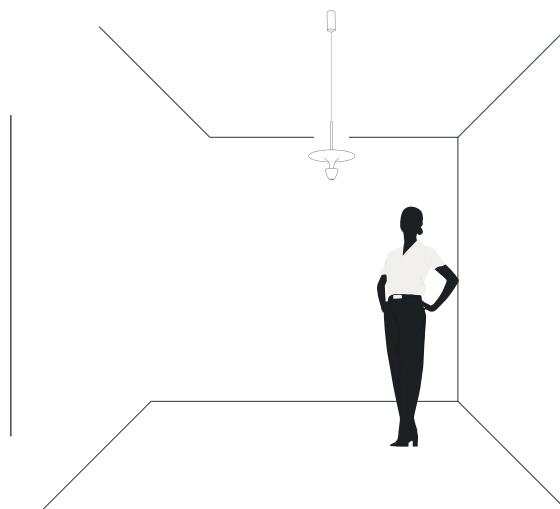
ajustable 0 - 120 cm



ILUSUS260



ILUSUS340



ILUSUS260
ILUSUS340

NOM

IP 20

12 W

100-240

FL 720

Blanco cálido

3 000 K

Blanco cálido

38°



“Solo a través del arte podemos emerger de nosotros mismos y saber lo que otros ven” -Marcel Proust-

THE ART OF LIGHTING



Degaz.

Luminario de LED para suspender en techo

Características

MATERIAL DE CONSTRUCCIÓN:
Aluminio acabado negro con blanco.

TIPO DE INSTALACIÓN:
Suspendido (De sobreponer en techo, incluye canope).

TEMPERATURA DE COLOR CORRELACIONADA:
3 000 K (Blanco cálido).

Parámetros Técnicos:

VOLTAJE DE ALIMENTACIÓN:
100 - 240 V ~ 50/60 Hz (0.10 – 0.04 A).

POTENCIA:
10 W

GRADO DE PROTECCIÓN:
IP20 (Para uso en interiores).

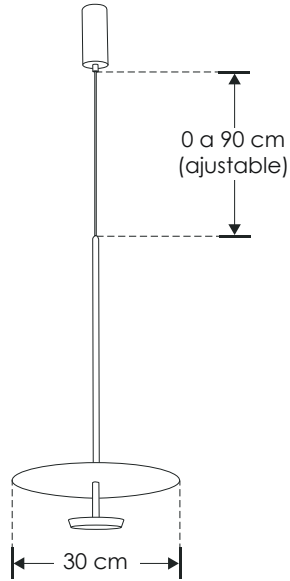
ÁNGULO DE APERTURA:
120° (Luz indirecta)

FLUJO LUMINOSO:
600 lm

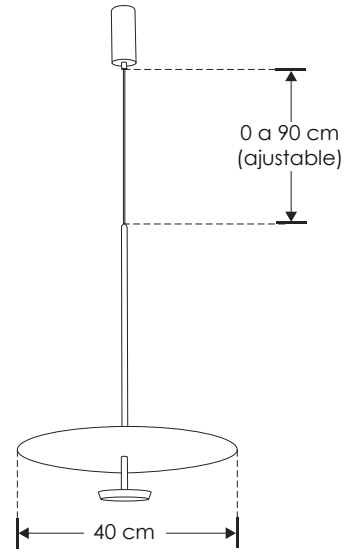
CRI 90



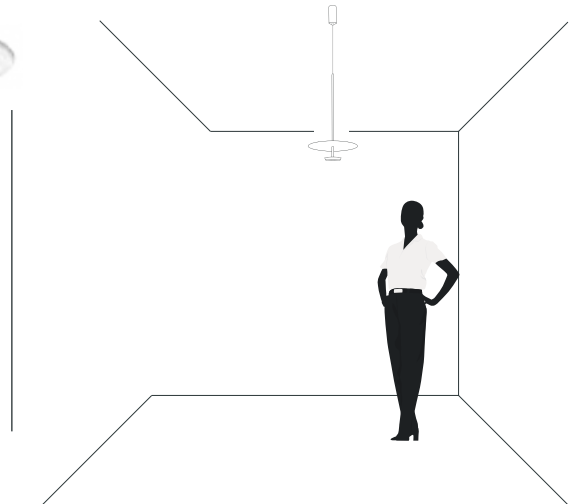
ajustable 0 - 90 cm



ILUSUS300



ILUSUS400



ILUSUS300
ILUSUS400

NOM

IP 20

10 W

100-240

FL 600

lámparas
Blanco cálido

3 000 K

Blanco cálido

120°

THE ART OF LIGHTING





“El objeto del arte es quitar el polvo de la vida diaria de nuestras almas.”
-Pablo Picasso-

iLumileds®
LÍNEA **europa**
THE ART OF LIGHTING

SuLá.

Luminario de LED con un cuerpo esférico, suspendido para sobreponer en techo.

Características

MATERIAL DE CONSTRUCCIÓN:
Aluminio acabado negro.

TIPO DE INSTALACIÓN:
Suspendido (De sobreponer en techo).

TEMPERATURA DE COLOR CORRELACIONADA:
3 000 K (Blanco cálido).

Parámetros Técnicos:

VOLTAJE DE ALIMENTACIÓN:
100 - 240 V ~ 50/60 Hz (0.06-0.02 A).

POTENCIA:
5 W

GRADO DE PROTECCIÓN:
IP20 (Para uso en interiores).

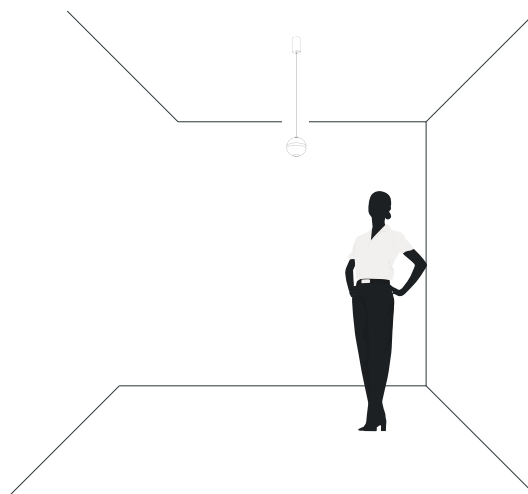
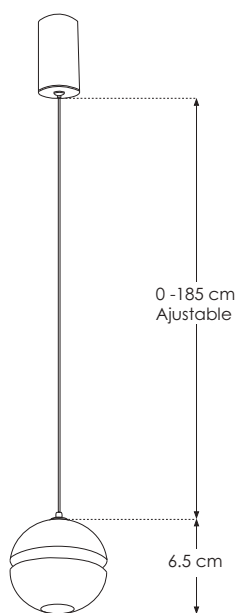
ÁNGULO DE APERTURA:
24°

FLUJO LUMINOSO:
250 lm

CRI 90



ajustable 0 - 185 cm



ILU9081BESF70

NOM

IP 20

5 W

100 - 240

FL 250

Blanco cálido

3 000 K

Blanco cálido

24°



“La perfección del arte consiste en ocultar el arte.” -Marco Fabio Quintiliano-

THE ART OF LIGHTING



Persea.

Luminario de LED con un cuerpo esférico, suspendido para sobreponer en techo.

Características

MATERIAL DE CONSTRUCCIÓN:

Aluminio acabado negro.

TIPO DE INSTALACIÓN:

Suspendido (De sobreponer en techo, incluye canope).

TEMPERATURA DE COLOR CORRELACIONADA:

3 000 K (Blanco cálido).

Parámetros Técnicos:

VOLTAJE DE ALIMENTACIÓN:

100 - 240 V ~ 50/60 Hz (0.05-0.02 A).

POTENCIA:

4.5 W

GRADO DE PROTECCIÓN:

IP20 (Para uso en interiores).

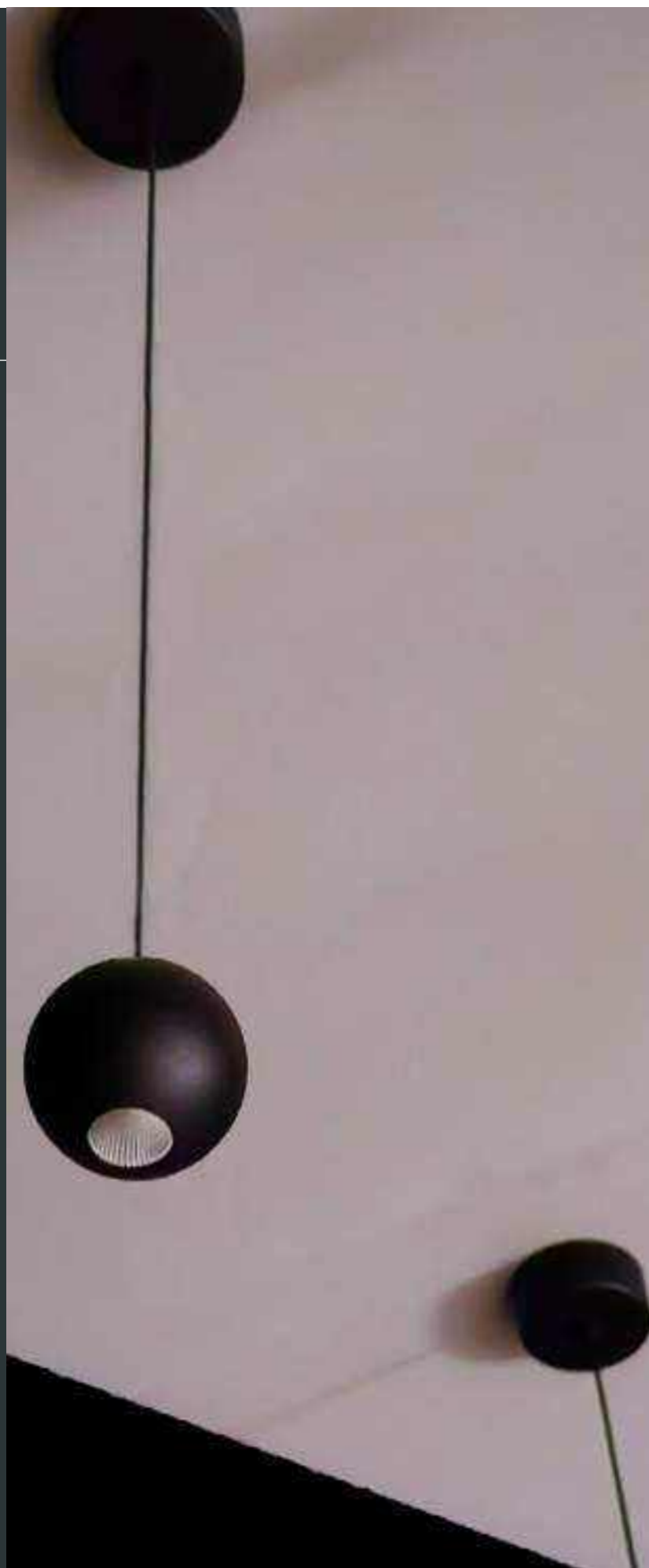
ÁNGULO DE APERTURA:

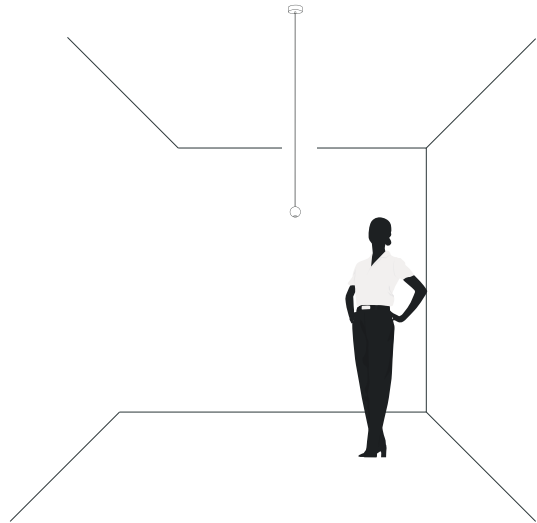
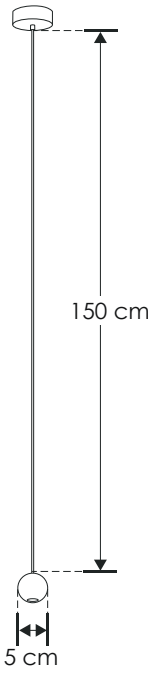
38°

FLUJO LUMINOSO:

220 lm

CRI 90





ILU9081B1ESF



IP 20

4.5 W



FL 220

Blanco cálido

3 000 K

Blanco cálido



THE ART OF LIGHTING





"Me encanta combinar objetos que tienen historia y significado, pero, por supuesto lo cambiaré tan pronto como cambie mi forma de verlo."

- Gloria Vanderbilt -

Persea Tri.

Luminario de LED con tres cuerpos esféricos, suspendido para sobreponer en techo.

Características

MATERIAL DE CONSTRUCCIÓN:
Aluminio acabado negro.

TIPO DE INSTALACIÓN:
Suspendido (De sobreponer en techo, incluye canope).

TEMPERATURA DE COLOR CORRELACIONADA:
3 000 K (Blanco cálido).

Parámetros Técnicos:

VOLTAJE DE ALIMENTACIÓN:
100 - 240 V ~ 50/60 Hz (0.12 - 0.05 A)

POTENCIA:
12 W

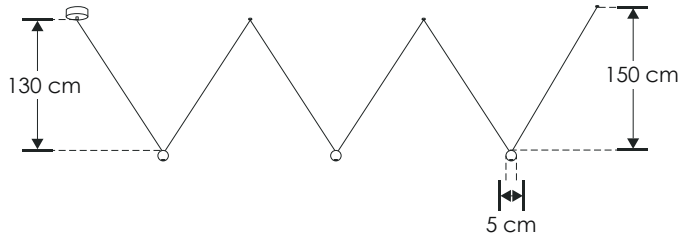
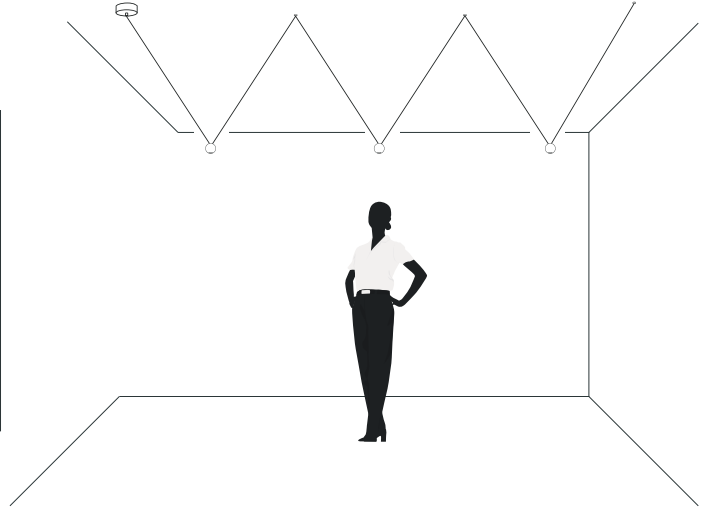
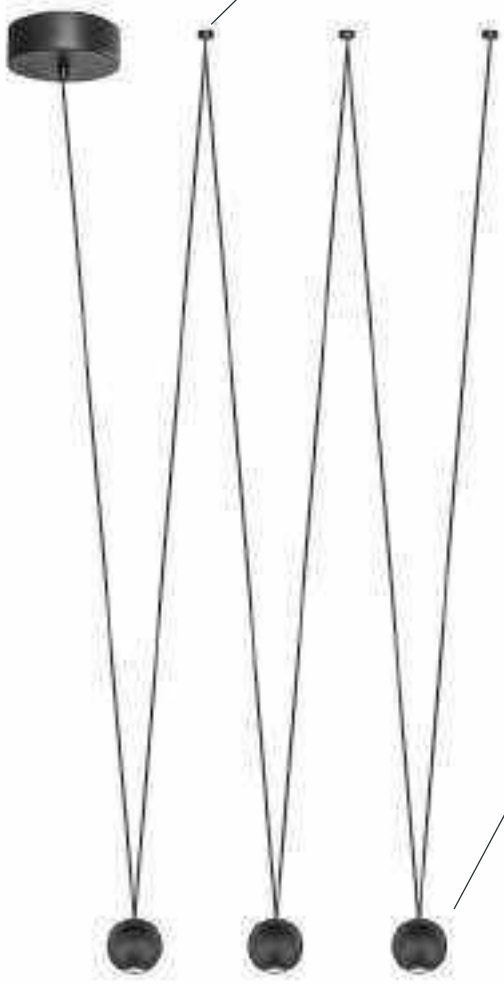
GRADO DE PROTECCIÓN:
IP20 (Para uso en interiores)

ÁNGULO DE APERTURA:
38°

FLUJO LUMINOSO:
576 lm totales (192 lm por cada esfera)

CRI 90





ILU9081B3ESF

NOM

IP 20

12 W

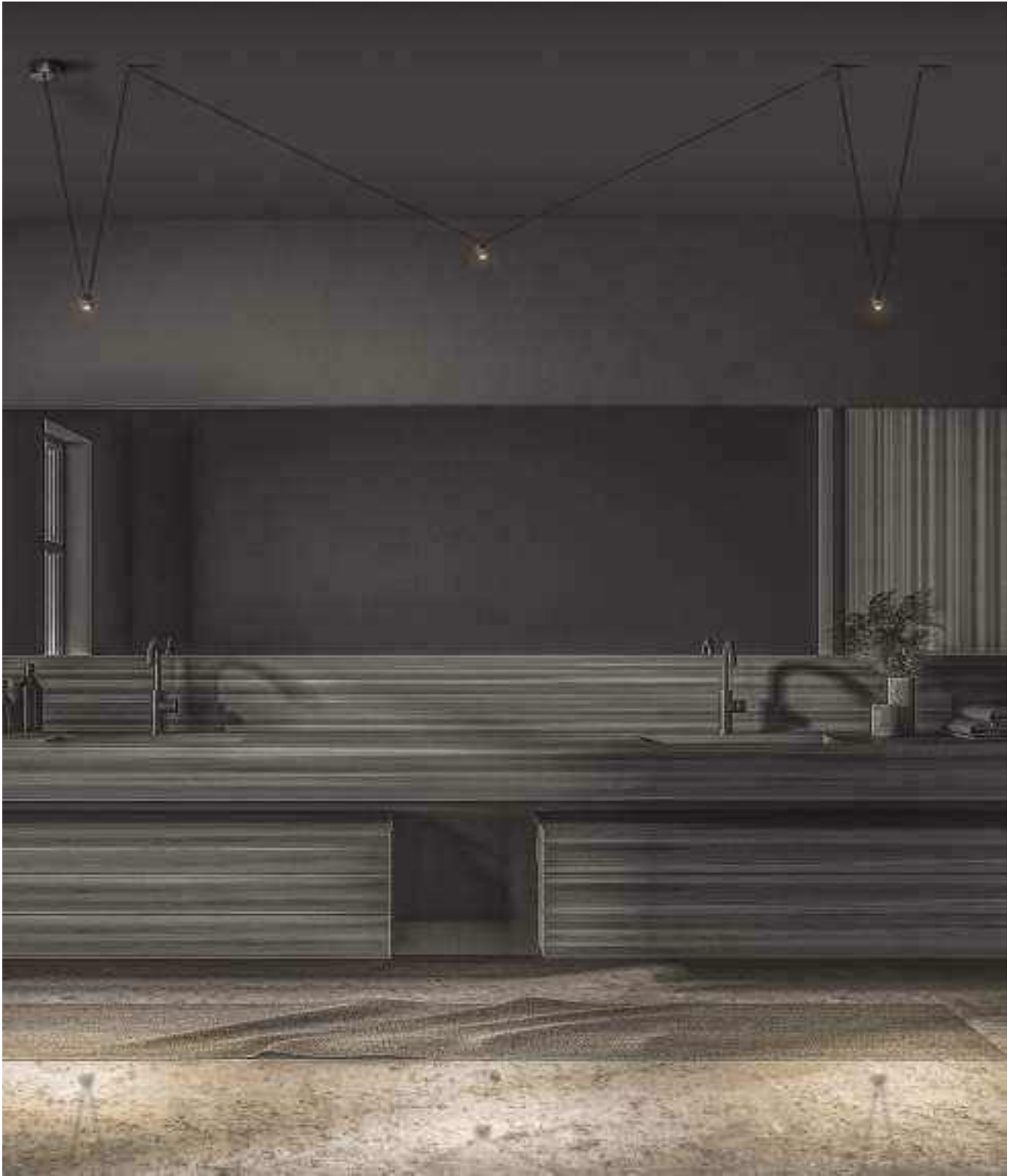
100-240

FL 576
luminaria
Blanco cálido

3 000 K
Blanco cálido

38°

THE ART OF LIGHTING



"La inspiración, sea lo que sea, nace de un constante "no sé"." -Wisława Szymborska-

Persea Tri.



Zandor.

Luminario de LED ovalado para suspender en techo.

Características

MATERIAL DE CONSTRUCCIÓN:

Aluminio acabado negro.

TIPO DE INSTALACIÓN:

Suspendido (De sobreponer en techo, incluye canope).

TEMPERATURA DE COLOR CORRELACIONADA:

3 000 K (Blanco cálido).

Parámetros Técnicos:

VOLTAJE DE ALIMENTACIÓN:

85 - 265 V ~ 50/60 Hz (0.06-0.02 A).

POTENCIA:

5 W

GRADO DE PROTECCIÓN:

IP20 (Para uso en interiores).

ÁNGULO DE APERTURA:

24°

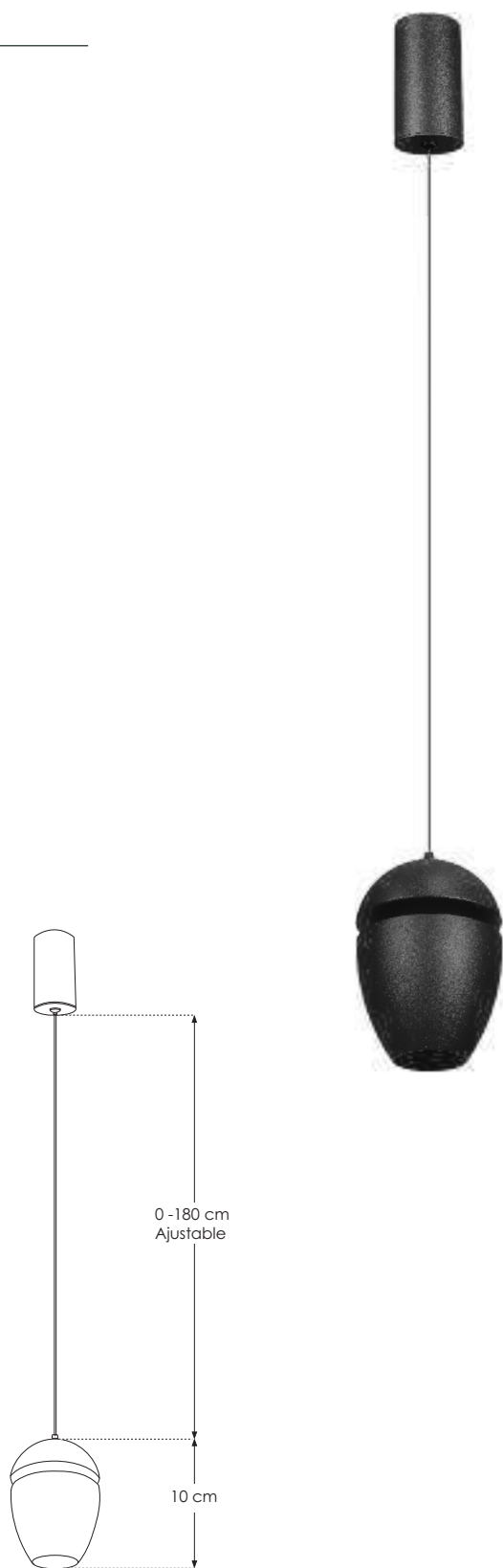
FLUJO LUMINOSO:

225 lm

CRI 90



ajustable 0 - 180 cm



ILUQS07105WWWB

NOM

IP 20

5 W

85 - 265

FL 225

Blanco cálido

3 000 K

Blanco cálido

24°

Zandor.



“La creatividad no es un talento. Es una manera de operar.” -John Cleese-

THE ART OF LIGHTING



Itén.

Luminario de LED para suspender en techo.

Características

MATERIAL DE CONSTRUCCIÓN:
Aluminio acabado negro.

TIPO DE INSTALACIÓN:
Suspendido (De sobreponer en techo, incluye canope).

TEMPERATURA DE COLOR CORRELACIONADA:
3 000 K (Blanco cálido).

Parámetros Técnicos:

VOLTAJE DE ALIMENTACIÓN:
100 - 240 V ~ 50/60 Hz (0.09 – 0.04 A).

POTENCIA:
9 W

GRADO DE PROTECCIÓN:
IP20 (Para uso en interiores).

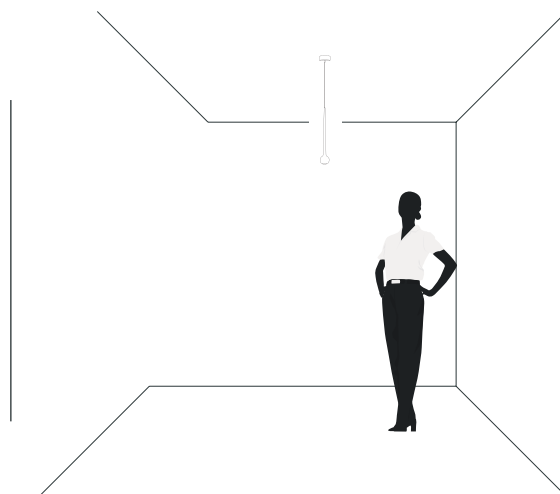
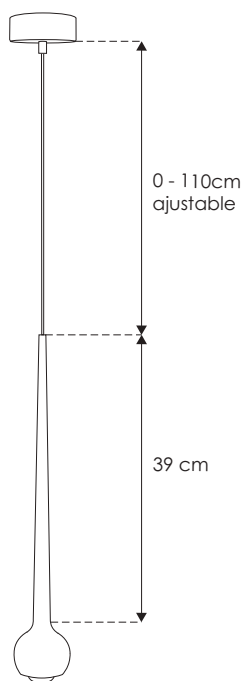
ÁNGULO DE APERTURA:
45°

FLUJO LUMINOSO:
540 lm

CRI 90



ajustable 0 - 110 cm



ILUEUR200439WB

NOM

IP 20

9 W

100 - 240

FL 540

Blanco cálido

3 000 K

Blanco cálido

45°

THE ART OF LIGHTING





"La luz es la musa del arte, su esencia palpita en cada obra como la sangre en nuestras venas."
- Henri Toulouse-Lautrec

Lulia.

Luminario de LED para suspender en techo.

Características

MATERIAL DE CONSTRUCCIÓN:

Aluminio acabado negro.

TIPO DE INSTALACIÓN:

Suspendido (De sobreponer en techo, incluye canope).

TEMPERATURA DE COLOR CORRELACIONADA:

3 000 K (Blanco cálido).

Parámetros Técnicos:

VOLTAJE DE ALIMENTACIÓN:

100 - 240 V ~ 50/60 Hz (0.06-0.03 A).

POTENCIA:

6 W

GRADO DE PROTECCIÓN:

IP20 (Para uso en interiores).

ÁNGULO DE APERTURA:

18°

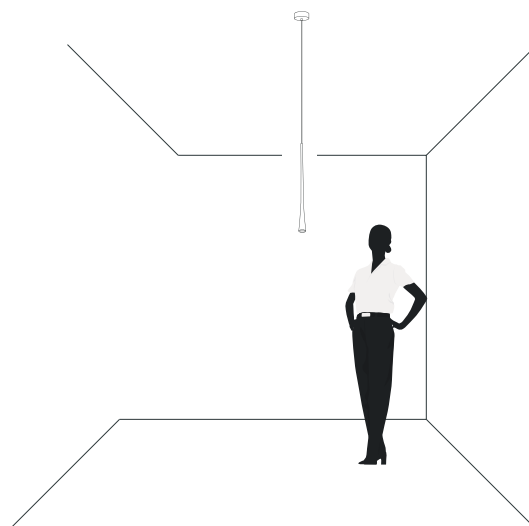
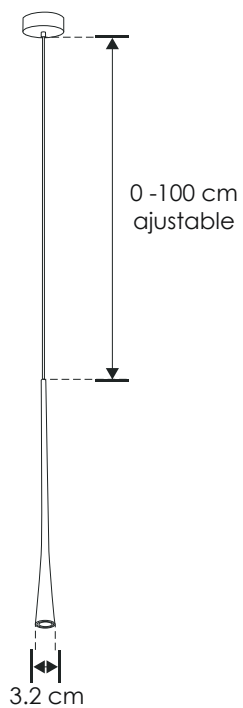
FLUJO LUMINOSO:

370 lm

CRI 90



ajustable 0 - 100 cm



ILU9081BCOL60

NOM

IP 20

6 W

100-240

FL 370
luminaria
Blanco cálido

3 000 K
Blanco cálido

18°

Lulia.



“Lo que conduce y mueve al mundo no son las máquinas, sino las ideas.”
-Victor Hugo-

THE ART OF LIGHTING



Libau.

Luminario de LED para suspender en techo.

Características

MATERIAL DE CONSTRUCCIÓN:
Aluminio acabado blanco con negro.

TIPO DE INSTALACIÓN:
Suspendido (De sobreponer en techo, incluye canope).

TEMPERATURA DE COLOR CORRELACIONADA:
3 000 K (Blanco cálido).

Parámetros Técnicos:

VOLTAJE DE ALIMENTACIÓN:
85 - 265 V ~ 50/60 Hz (0.12 - 0.04 A).

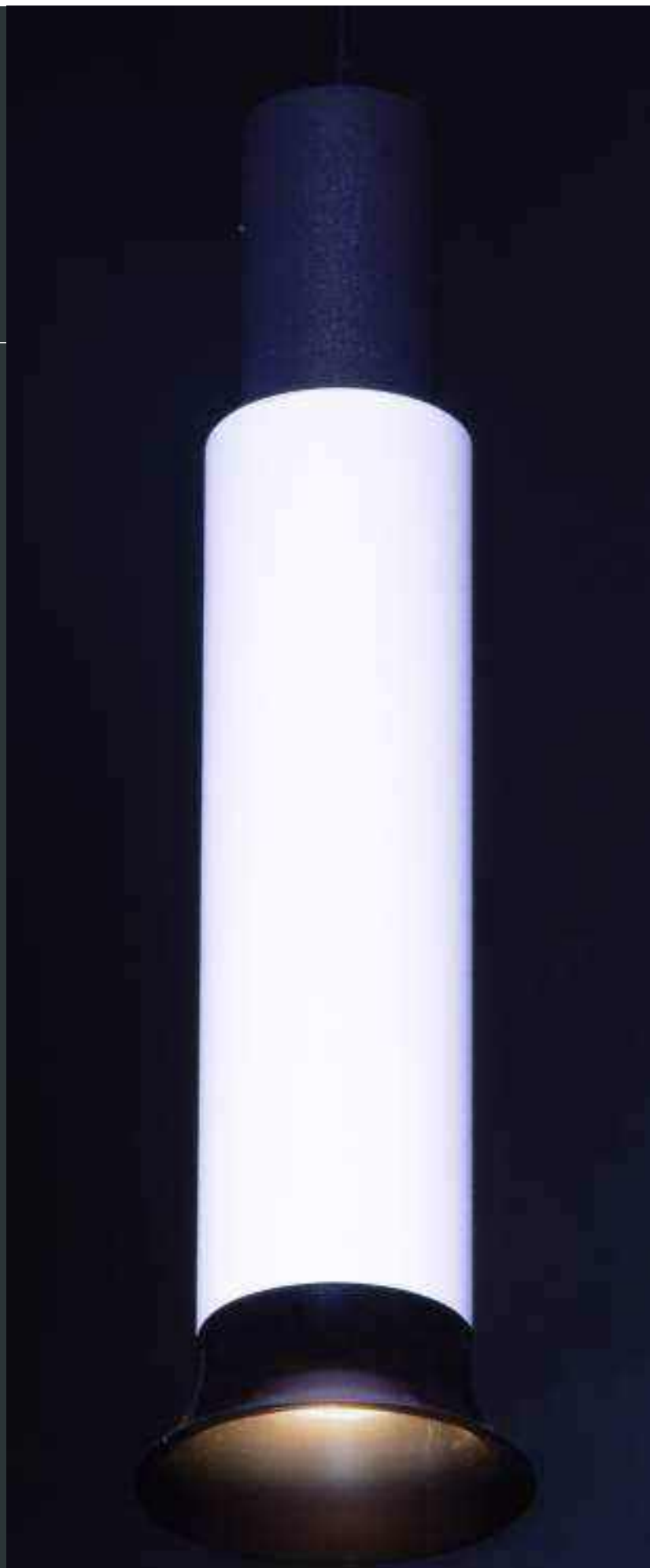
POTENCIA:
10 W

GRADO DE PROTECCIÓN:
IP20 (Para uso en interiores).

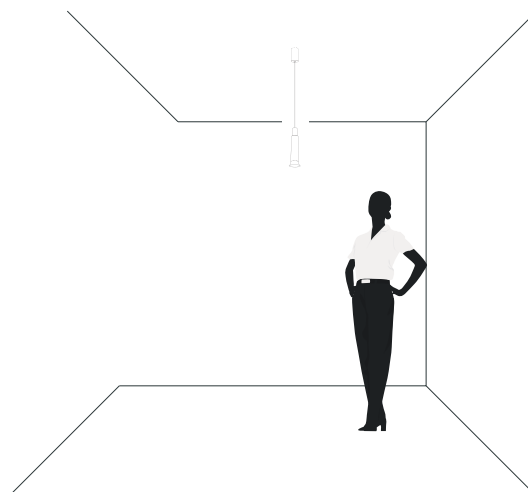
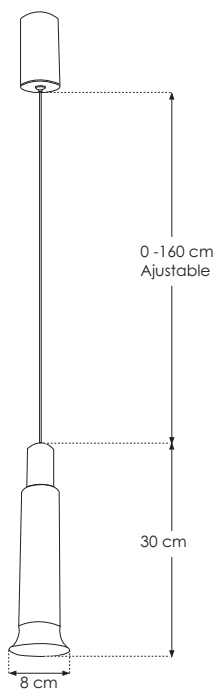
ÁNGULO DE APERTURA:
24°

FLUJO LUMINOSO:
450 lm

CRI 90



ajustable 0 - 160 cm



ILUYS083010WWW

NOM

IP 20

10 W

85 - 265

FL 450

3000 K

Blanco cálido

24°

THE ART OF LIGHTING





“Ningún gran artista ve las cosas como son en realidad; si lo hiciera, dejaría de ser artista.” -Oscar Wilde-

Vigué.

Luminario de LED para suspender en techo.

Características

MATERIAL DE CONSTRUCCIÓN:
Aluminio acabado negro.

TIPO DE INSTALACIÓN:
Suspendido (De sobreponer en techo, incluye canope).

TEMPERATURA DE COLOR CORRELACIONADA:
3 000 K (Blanco cálido).

Parámetros Técnicos:

VOLTAJE DE ALIMENTACIÓN:
100 - 240 V ~ 50/60 Hz (0.06-0.03 A).

POTENCIA:
6 W

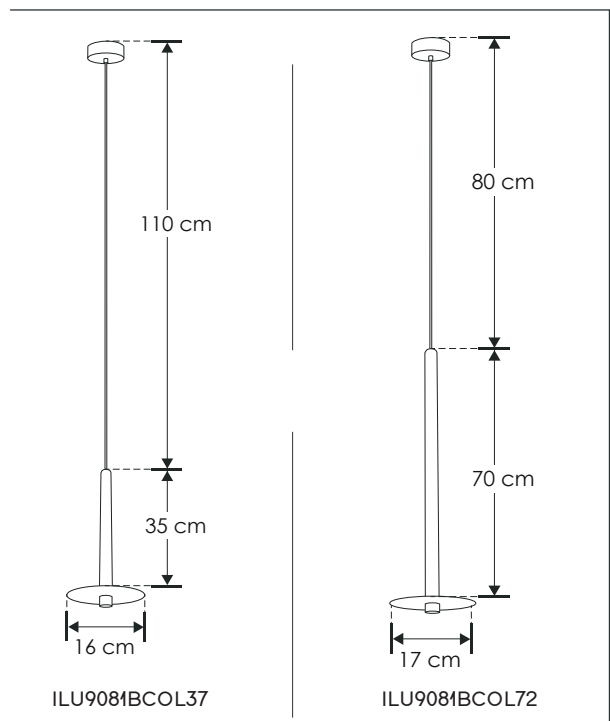
GRADO DE PROTECCIÓN:
IP20 (Para uso en interiores).

ÁNGULO DE APERTURA:
86°

FLUJO LUMINOSO:
370 lm

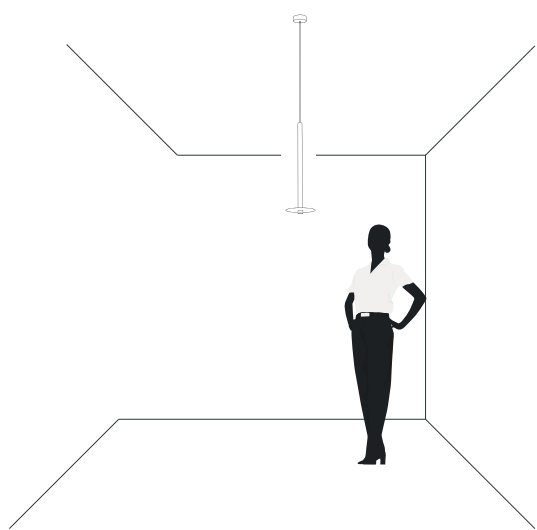
CRI 90





ILU9081BCOL37

ILU9081BCOL72



ILU9081BCOL37
ILU9081BCOL72

NOM IP 20 6 W 100-240 FL 370 lumens Blanco cálido 3 000 K Blanco cálido 86⁺

Vigué.



“La arquitectura debe tener un significado ético más que estético.”

- Mario Botta -

THE ART OF LIGHTING



Vlenn.

Luminario cilíndrico con rotación para suspender de techo a piso, incluye cables de acero ajustables y bases.

Características

MATERIAL DE CONSTRUCCIÓN:

Aluminio acabado negro.

TIPO DE INSTALACIÓN:

Suspendido de techo a piso

TEMPERATURA DE COLOR CORRELACIONADA:

3 000 K (Blanco cálido).

Parámetros Técnicos:

VOLTAJE DE ALIMENTACIÓN:

100-240 V ~ 50/60 Hz (0.2-0.08 A).

POTENCIA:

20 W

GRADO DE PROTECCIÓN:

IP20 (Para uso en interiores).

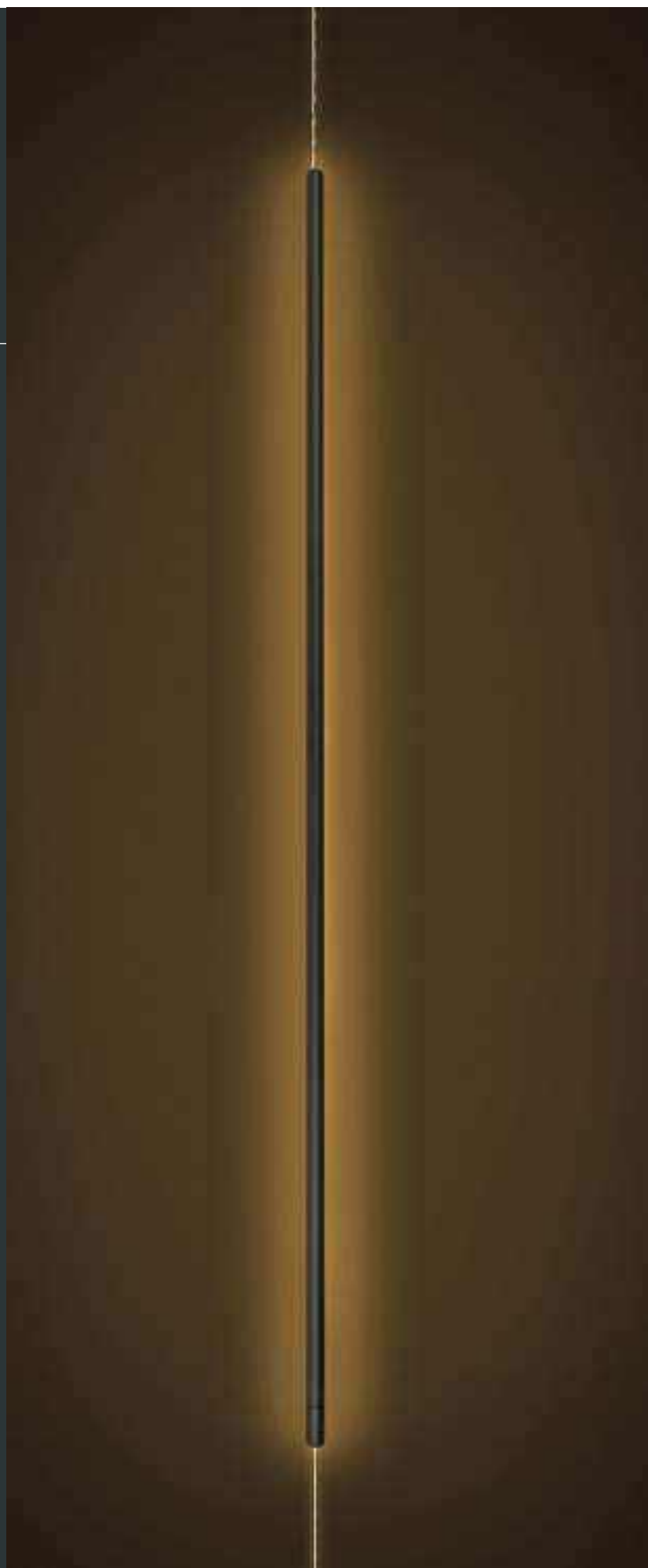
ÁNGULO DE APERTURA:

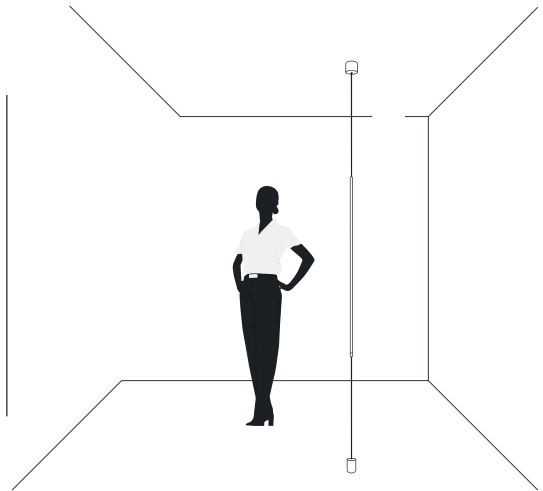
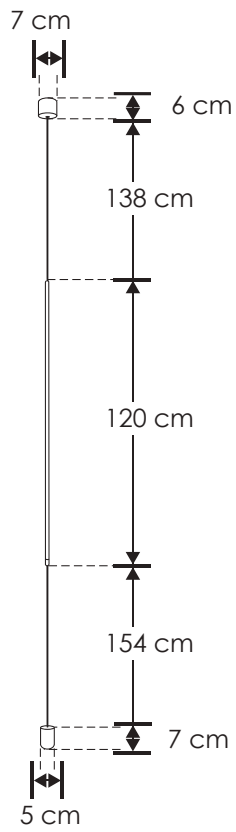
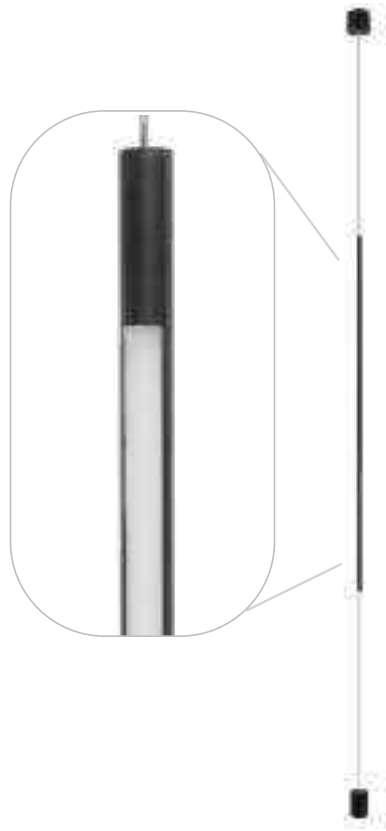
120°

FLUJO LUMINOSO:

1 600 lm

CRI 80





ILU9081SBN

NOM

IP 20

20 W

100 - 240

FL 1600
Blanco cálido

3 000 K
Blanco cálido

120°

THE ART OF LIGHTING





“El arte es la expresión de los más profundos sentimientos por el camino más sencillo.” -Albert Einstein-

Lony.

Luminario cilíndrico para suspender en techo

Características

MATERIAL DE CONSTRUCCIÓN:

Aluminio acabado negro.

TIPO DE INSTALACIÓN:

Suspendido (De sobreponer en techo, incluye canope).

TEMPERATURA DE COLOR CORRELACIONADA:

3 000 K (Blanco cálido).

Parámetros Técnicos:

VOLTAJE DE ALIMENTACIÓN:

100-240 V ~ 50/60 Hz (0.05-0.02 A)

POTENCIA:

5 W

GRADO DE PROTECCIÓN:

IP20 (Para uso en interiores).

ÁNGULO DE APERTURA:

120°

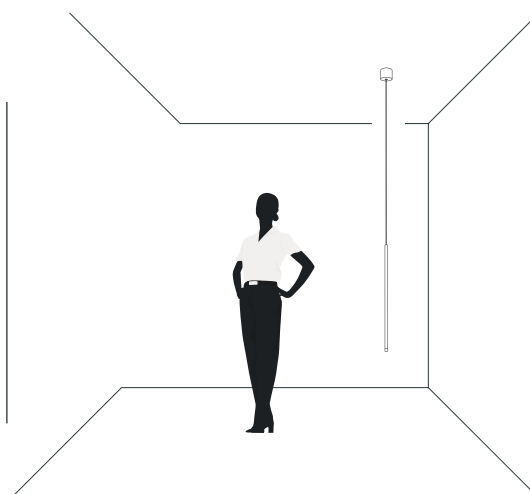
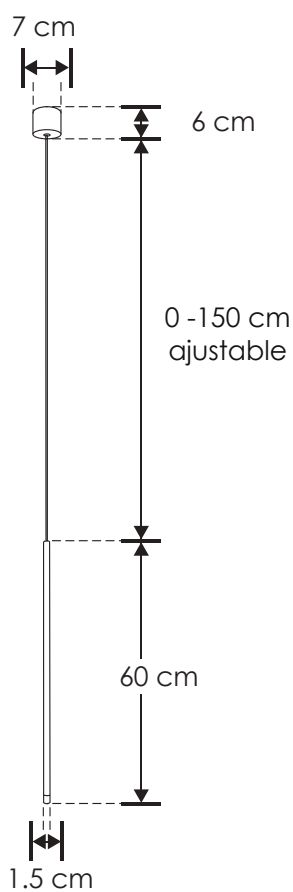
FLUJO LUMINOSO:

400 lm

CRI 80



ajustable 0 - 150 cm



ILU9081BCOLN

NOM

IP 20

5 W

100 - 240

FL 400

Temperatura
Blanco cálido

3 000 K

Blanco cálido

120°

Lony.



“El arte es la expresión de la luz que habita en el alma, un faro en medio de la oscuridad.” - Leonardo da Vinci

THE ART OF LIGHTING



Kirico.

Luminario de LED para suspender en techo.

Características

MATERIAL DE CONSTRUCCIÓN:

Aluminio acabado negro.

TIPO DE INSTALACIÓN:

Suspendido (De sobreponer en techo, incluye canope).

TEMPERATURA DE COLOR CORRELACIONADA:

3 000 K (Blanco cálido).

Parámetros Técnicos:

VOLTAJE DE ALIMENTACIÓN:

85 - 265 V ~ 50/60 Hz (0.06 – 0.02 A).

POTENCIA:

5 W

GRADO DE PROTECCIÓN:

IP20 (Para uso en interiores).

ÁNGULO DE APERTURA:

24°

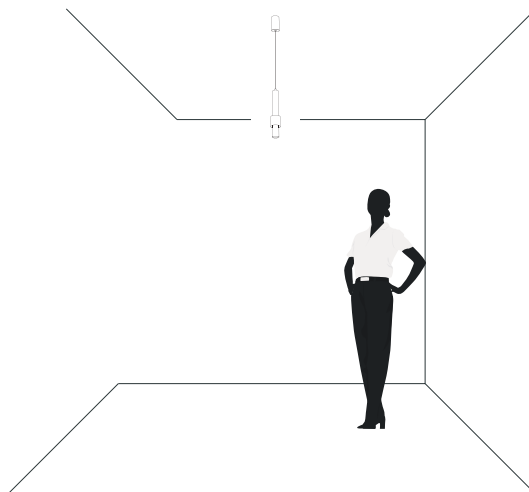
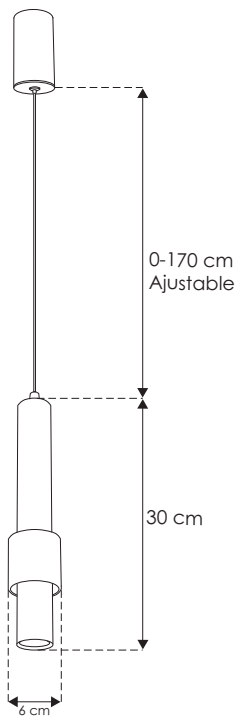
FLUJO LUMINOSO:

225 lm

CRI 90



ajustable 0 - 170 cm



ILUYS04305WWWB

NOM

IP 20

5 W

85 - 265

FL 225

Blanco cálido

3 000 K

Blanco cálido

24°

THE ART OF LIGHTING





"El principal enemigo de la creatividad es el buen gusto." -Pablo Picasso-

Piett.

Luminario cilíndrico para suspender, incluye canope para sobreponer en techo.

Características

MATERIAL DE CONSTRUCCIÓN:
Aluminio acabado negro.

TIPO DE INSTALACIÓN:
Suspendido (De sobreponer en techo, incluye canope).

TEMPERATURA DE COLOR CORRELACIONADA:
3 000 K (Blanco cálido).

Parámetros Técnicos:

VOLTAJE DE ALIMENTACIÓN:
85 - 265 V ~ 50/60 Hz (0.18-0.06 A).

POTENCIA:
15 W

GRADO DE PROTECCIÓN:
IP20 (Para uso en interiores).

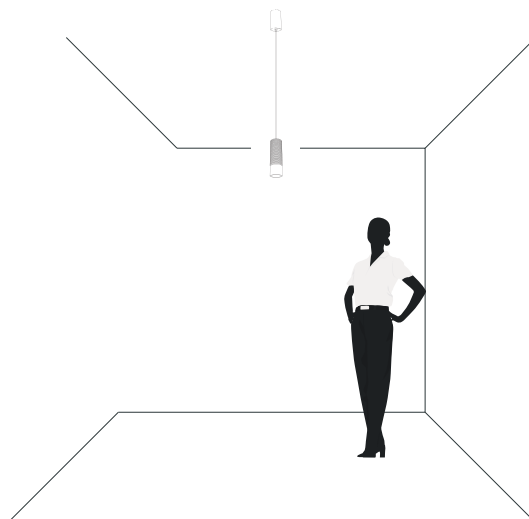
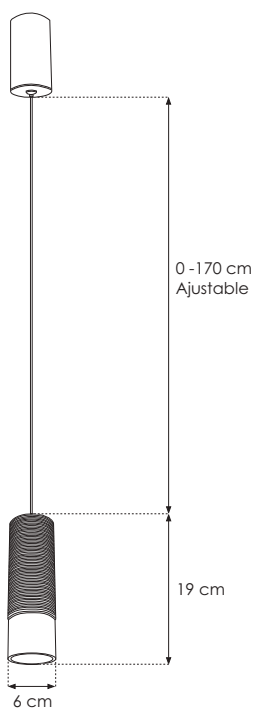
ÁNGULO DE APERTURA:
24°

FLUJO LUMINOSO:
675 lm

CRI 90



ajustable 0 - 170 cm



ILUZG061915WWWB

NOM

IP 20

15 W

85 - 265

FL 675

Blanco cálido

3 000 K

Blanco cálido

24°

Piett.



"La arquitectura es el arte de gastar el espacio." - Philip Johnson -

THE ART OF LIGHTING



iLumileds®
LÍNEA **europa**
THE ART OF LIGHTING

Yaco.

Luminario de LED para suspender en techo.

Características

MATERIAL DE CONSTRUCCIÓN:

Aluminio acabado negro.

TIPO DE INSTALACIÓN:

Suspendido (De sobreponer en techo, incluye canope).

TEMPERATURA DE COLOR CORRELACIONADA:

3 000 K (Blanco cálido).

Parámetros Técnicos:

VOLTAJE DE ALIMENTACIÓN:

85 - 265 V ~ 50/60 Hz (0.06-0.02 A).

POTENCIA:

5 W

GRADO DE PROTECCIÓN:

IP20 (Para uso en interiores).

ÁNGULO DE APERTURA:

24°

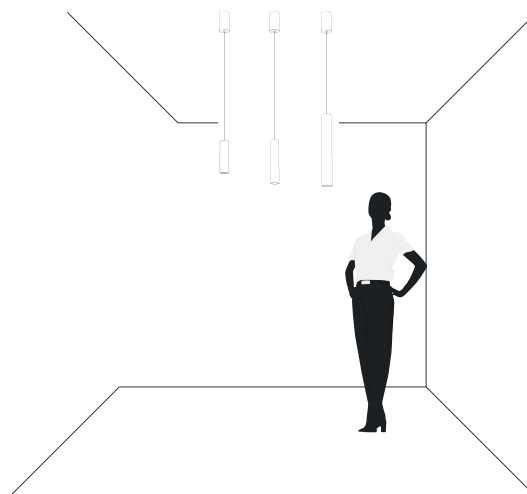
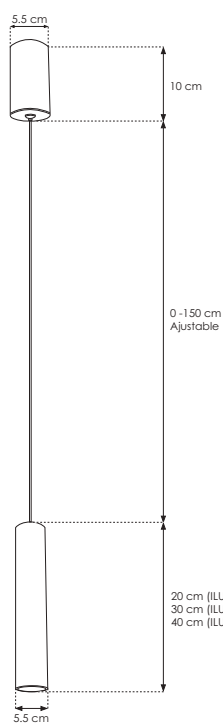
FLUJO LUMINOSO:

225 lm

CRI 90



ajustable 0 - 150 cm



ILU55200S5WWWB [20 cm]
ILU55300S5WWWB [30 cm]
ILU55400S5WWWB [40 cm]

NOM

IP 20

5 W

85 - 265

FL 225

Blanco cálido

3 000 K

Blanco cálido

24°

THE ART OF LIGHTING





“Cuándo el material termina inicia el arte.” - Etienne Hajdu-

LuLi.

Luminario de LED para suspender en techo.

Características

MATERIAL DE CONSTRUCCIÓN:
Aluminio acabado negro.

TIPO DE INSTALACIÓN:
Suspendido (De sobreponer en techo, incluye canope).

TEMPERATURA DE COLOR CORRELACIONADA:
3 000 K (Blanco cálido).

Parámetros Técnicos:

VOLTAJE DE ALIMENTACIÓN:
85 - 265 V ~ 50/60 Hz (0.06-0.02 A).

POTENCIA:
5 W

GRADO DE PROTECCIÓN:
IP20 (Para uso en interiores).

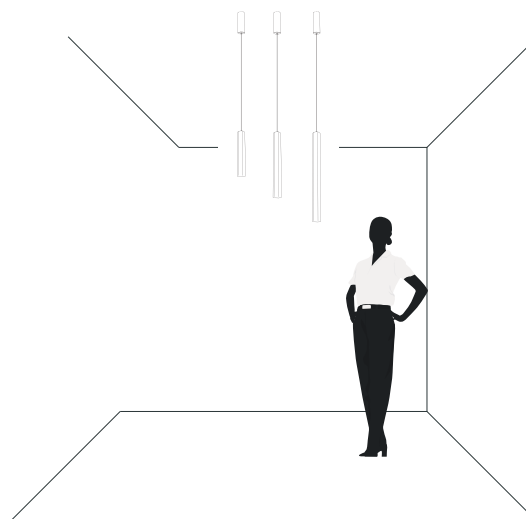
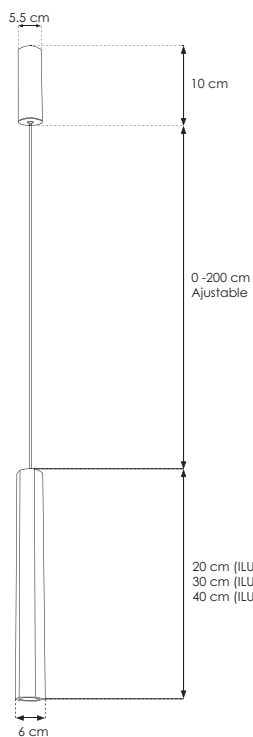
ÁNGULO DE APERTURA:
24°

FLUJO LUMINOSO:
225 lm

CRI 90



ajustable 0 - 200 cm



ILU60200S5WWB [20 cm]
ILU60300S5WWB [30 cm]
ILU60400S5WWB [40 cm]

NOM

IP 20

5 W

85 - 265

FL 225

Blanco cálido

3 000 K

Blanco cálido

24°

LuLi.



“Un edificio tiene dos vidas. La que imagina su creador y la vida que tiene. Y no siempre son iguales.” -Rem Koolhaas-

THE ART OF LIGHTING



Hidra.

Luminario de LED tubular para suspender en techo.

MATERIAL DE CONSTRUCCIÓN:
Aluminio acabado negro / dorado.

TIPO DE BASE:
Base GU10 de hasta 50 W máximo.

ÁNGULO DE APERTURA:
120° (Puede variar dependiendo de la lámpara que se le instale).

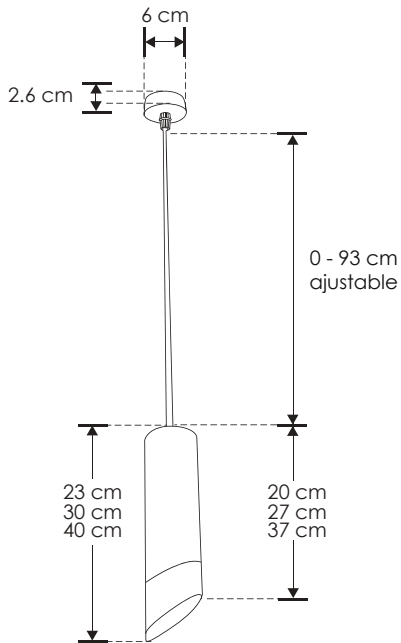
GRADO DE PROTECCIÓN:
IP20 (Para uso en interiores).

TIPO DE INSTALACIÓN:
Suspendido (De sobreponer en techo, incluye canope).

CARACTERÍSTICAS DE LA BASE G9 INCLUIDA:
85-265 V ~ 50/60 Hz (0.58-0.18 A).



ajustable 0 - 93 cm



NOTA: No incluye lámpara GU10



ILUTUB23CMBG
ILUTUB30CMBG
ILUTUB40CMBG

[23 cm]

[30 cm]

[40 cm]

NOM

IP 20

85 - 265

50 W MAX

120°

GU10

THE ART OF LIGHTING



Hidra.



"Las estrellas son las luces del universo, y la creación es el reflejo de su danza eterna." - Johannes Kepler



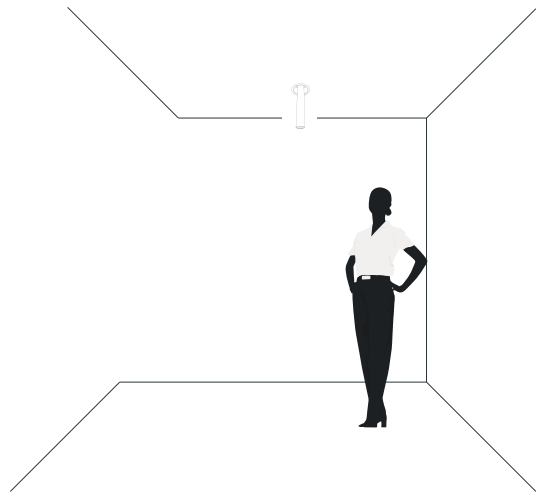
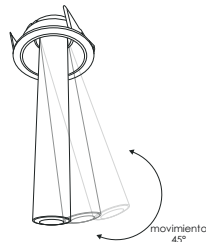
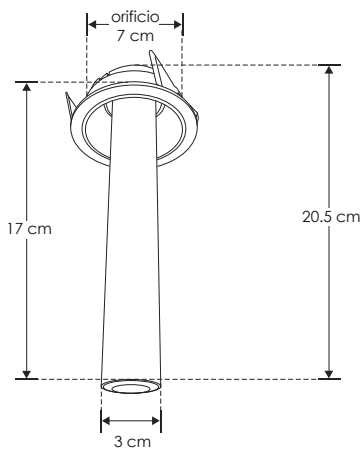
"El minimalismo se trata de crear una armonía completa y no de simplificar." -Naoto Fukasawa-

E. TECHO / EMPOTRAR



iLumileds®
LÍNEA europea
THE ART OF LIGHTING

desplazamiento horizontal del
luminario de 45°



ILUEUR01WWB [Acabado negro]
ILUEUR01WWW [Acabado blanco]

NOM

IP
20

7
W

100-265

FL
490

3000 K

3 000 K

Blanco cálido

38°



ilumileds®
LÍNEA **europa**
THE ART OF LIGHTING

AstraLis 20.

Elemento de iluminación para empotrar en techo (desplazamiento horizontal del luminario de 45°).

Características:

MATERIAL DE CONSTRUCCIÓN:
Aluminio acabado negro o blanco (Dependiendo del modelo).

TIPO DE INSTALACIÓN:
Empotrado en techo

TEMPERATURA DE COLOR CORRELACIONADA:
3 000 K (Blanco cálido).

Parámetros Técnicos:

VOLTAJE DE ALIMENTACIÓN:
100 – 265 V ~ 50/60 Hz (0.07 – 0.03 A).

POTENCIA:
7 W

GRADO DE PROTECCIÓN:
IP20 (Para uso en interiores).

ÁNGULO DE APERTURA:
38°

FLUJO LUMINOSO:
490 lm

CRI 90

THE ART OF LIGHTING

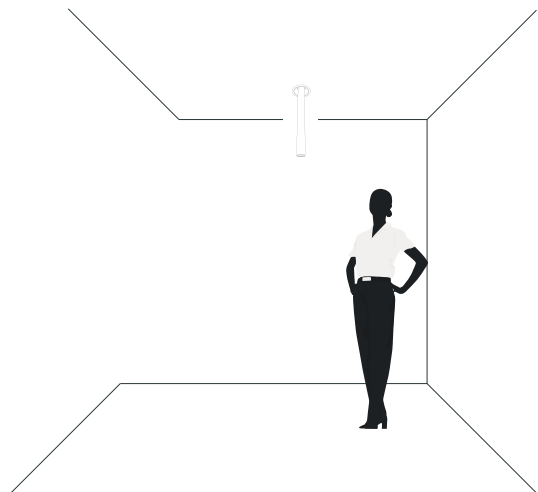
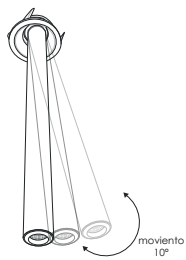
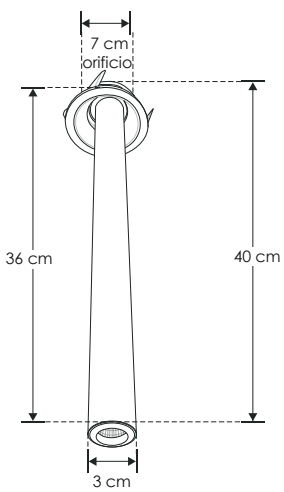




"La vida es un círculo, donde la luz y la oscuridad se abrazan en un eterno renacer."

- Soren Kierkegaard

desplazamiento horizontal del
luminario de 10°



ILUEUR02WWB [Acabado negro]
ILUEUR02WWW [Acabado blanco]

NOM

IP 20

7 W

100-265

FL 490
luminaria
blanco cálido

3 000 K
blanco cálido

24°

AstraLis 40.

Elemento de iluminación para empotrar en techo (desplazamiento horizontal del luminario de 10°).

Características:

MATERIAL DE CONSTRUCCIÓN:
Aluminio acabado negro o blanco (Dependiendo del modelo).

TIPO DE INSTALACIÓN:
Empotrado en techo.

TEMPERATURA DE COLOR CORRELACIONADA:
3 000 K (Blanco cálido).

Parámetros Técnicos:

VOLTAJE DE ALIMENTACIÓN:
100 – 265 V ~ 50/60 Hz (0.07 – 0.03 A).

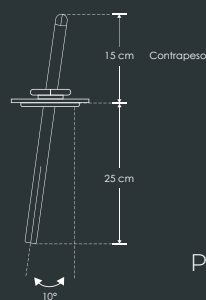
POTENCIA:
7 W

GRADO DE PROTECCIÓN:
IP20 (Para uso en interiores).

ÁNGULO DE APERTURA:
24°

FLUJO LUMINOSO:
490 lm

CRI 90



Para que este luminario mantenga su posición de inclinación de hasta 10°, es necesario dejar un contrapeso de 15cm en la parte superior del plafón.

AstraLis 40.

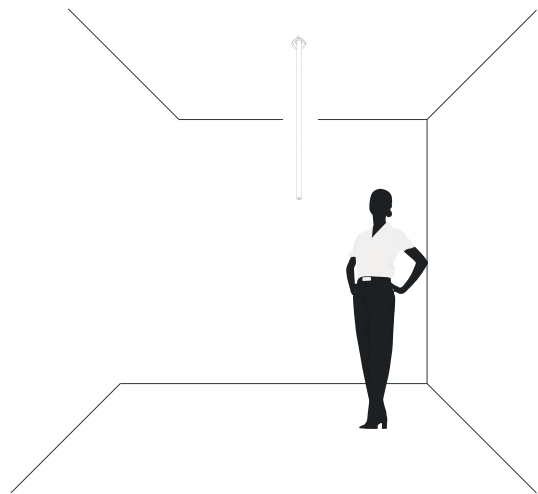
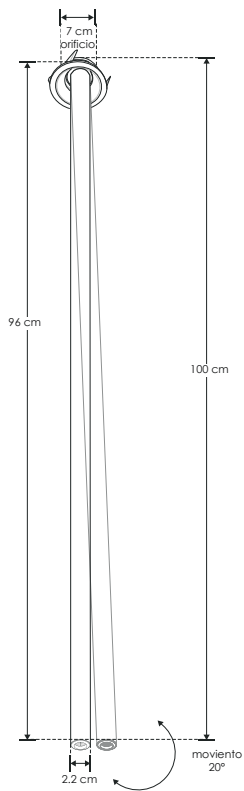


"Todo importa en el arte, menos el asunto." -Oscar Wilde-

THE ART OF LIGHTING



desplazamiento horizontal del
luminario de 20°



ILUEUR04WWB
ILUEUR04WWW

[Acabado negro]
[Acabado blanco]

NOM

IP 20

3 W

100-265

FL 210

luminaria
blanco cálido

3 000 K

blanco cálido

24°

AstraLis 100.

Elemento de iluminación para empotrar en techo (desplazamiento horizontal del luminario de 20°).

Características:

MATERIAL DE CONSTRUCCIÓN:
Aluminio acabado negro o blanco (Dependiendo del modelo).

TIPO DE INSTALACIÓN:
Empotrado en techo.

TEMPERATURA DE COLOR CORRELACIONADA:
3 000 K (Blanco cálido).

Parámetros Técnicos:

VOLTAJE DE ALIMENTACIÓN:
100 – 265 V ~ 50/60 Hz (0.03 – 0.01 A).

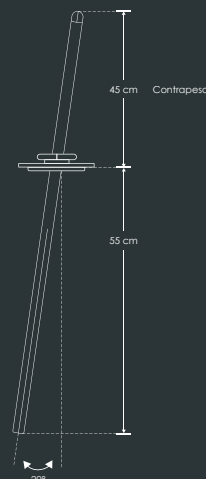
POTENCIA:
3 W

GRADO DE PROTECCIÓN:
IP20 (Para uso en interiores).

ÁNGULO DE APERTURA:
24°

FLUJO LUMINOSO:
210 lm

CRI 90



Para que este luminario mantenga su posición de inclinación de hasta 20°, es necesario dejar un contrapeso de 45cm en la parte superior del plafón.

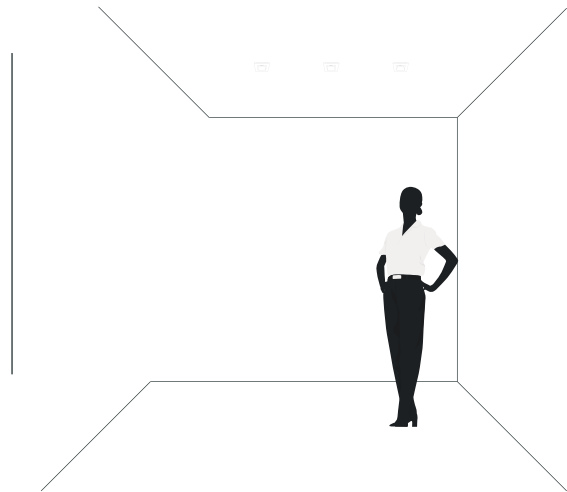
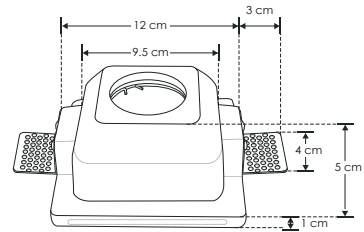
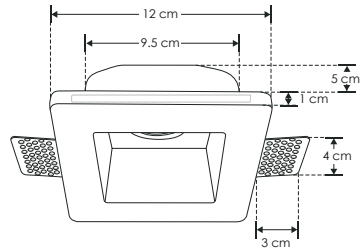
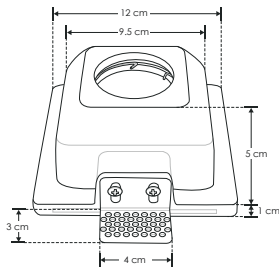
THE ART OF LIGHTING



AstraLis 100.



“El arte es la luz que transforma la oscuridad en belleza, y la oscuridad es la sombra que da profundidad a la luz.” - Mark Rothko



ILUEURTRIM6501W

NOM

IP 20

25 W MAX

85 - 277

GU10

120°

FeLing Yeso.

Este producto es usado como difusor para lámparas tipo dicroicas con base GU10 (no incluye lámpara).



MATERIAL DE CONSTRUCCIÓN:
Yeso acabado blanco.

TIPO DE BASE:
GU10 de hasta 25 W máximo.

ÁNGULO DE APERTURA:
120° (Puede variar dependiendo de la lámpara que se le instale).

GRADO DE PROTECCIÓN:
IP20 (Para uso en interiores).

TIPO DE INSTALACIÓN:
Trimless (Sin sujeción visible), para empotrar en techo.

CARACTERÍSTICAS DE LA BASE GU10 INCLUIDA:
85 - 277 V ~ 50/60 Hz 25 W máx. (0.29 A máx.).

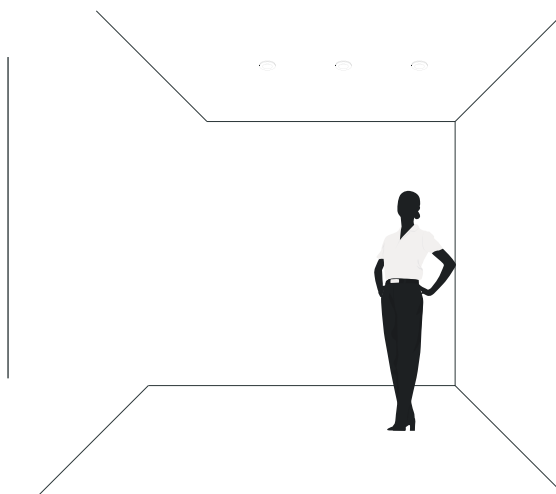
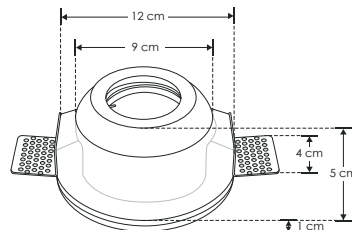
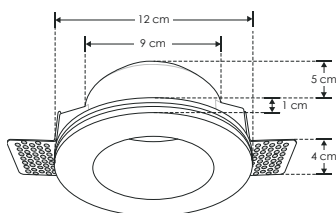
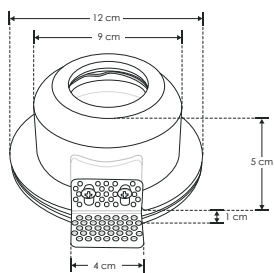
THE ART OF LIGHTING



“El arte no consiste en representar cosas nuevas, sino en representar con novedad.” -Ugo Foscolo-

FeLing Yeso.





ILUEURTRIM6502W

NOM

IP 20

25 W MAX

85 - 277

GU10

120°

Etori Yeso.

Este producto es usado como difusor para lámparas tipo dicroicas con base GU10 (no incluye lámpara).

MATERIAL DE CONSTRUCCIÓN:
Yeso acabado blanco.

TIPO DE BASE:
GU10 de hasta 25 W máximo.

ÁNGULO DE APERTURA:
120° (Puede variar dependiendo de la lámpara que se le instale).

GRADO DE PROTECCIÓN:
IP20 (Para uso en interiores).

TIPO DE INSTALACIÓN:
Trimless (Sin sujeción visible), para empotrar en techo.

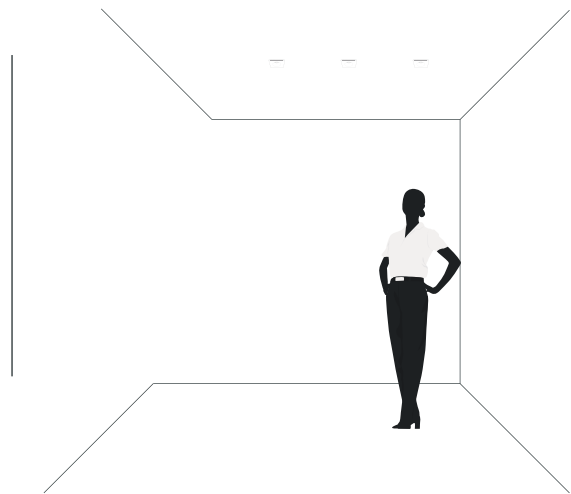
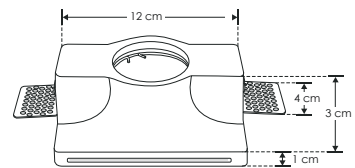
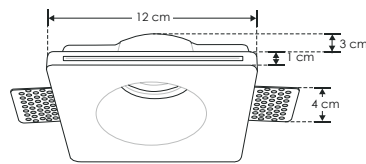
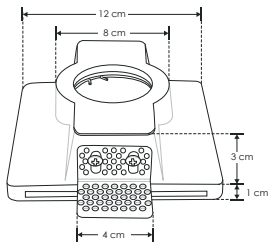
CARACTERÍSTICAS DE LA BASE GU10 INCLUIDA:
85 - 277 V ~ 50/60 Hz 25 W máx. (0.29 A máx.).

THE ART OF LIGHTING





"El gran estilo nace cuando lo bello obtiene la victoria sobre lo enorme."
-Friedrich Nietzsche-



ILUEURTRIM6503W

NOM

IP 20

25 W MAX

85 - 277

GU10

120°

ilumileds®
LÍNEA **europa**
THE ART OF LIGHTING

Hayer Yeso.

Este producto es usado como difusor para lámparas tipo dicroicas con base GU10 (no incluye lámpara).

MATERIAL DE CONSTRUCCIÓN:
Yeso acabado blanco.

TIPO DE BASE:
GU10 de hasta 25 W máximo.

ÁNGULO DE APERTURA:
120° (Puede variar dependiendo de la lámpara que se le instale).

GRADO DE PROTECCIÓN:
IP20 (Para uso en interiores).

TIPO DE INSTALACIÓN:
Trimless (Sin sujeción visible), para empotrar en techo.

CARACTERÍSTICAS DE LA BASE GU10 INCLUIDA:
85 - 277 V ~ 50/60 Hz 25 W máx. (0.29 A máx.).

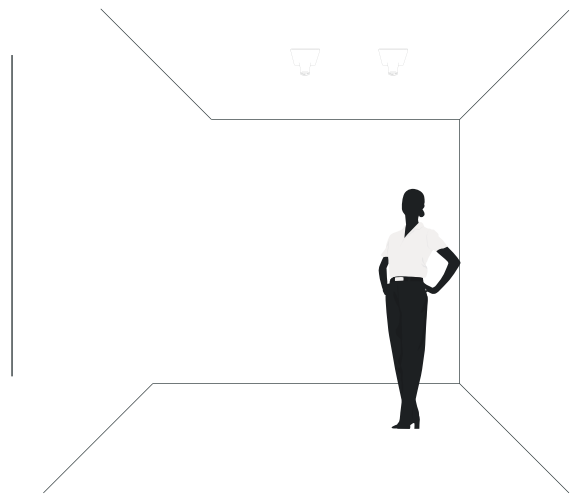
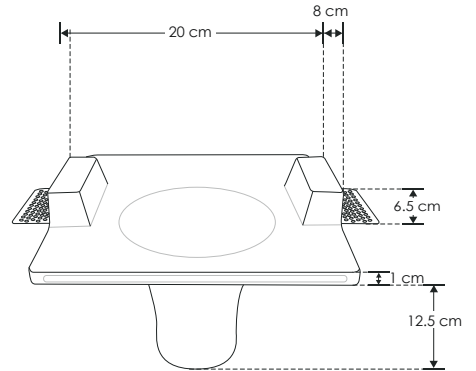
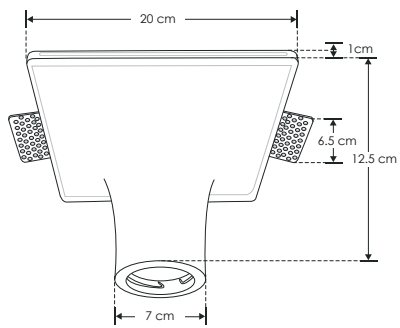
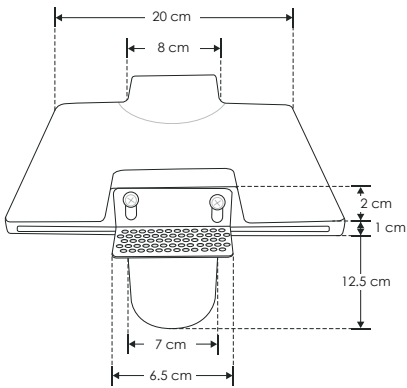
Hayer Yeso.



“El uso determina la función.” -Frederick Alexander-

THE ART OF LIGHTING





ILUEURTRIM6522W

NOM

IP 20

25 W MAX

85 - 277

GU10

120°



ilumileds®
LÍNEA **europa**
THE ART OF LIGHTING

Brant Yeso.

Este producto es usado como difusor para lámparas tipo dicroicas con base GU10 (no incluye lámpara).

MATERIAL DE CONSTRUCCIÓN:
Yeso acabado blanco.

TIPO DE BASE:
GU10 de hasta 25 W máximo.

ÁNGULO DE APERTURA:
120° (Puede variar dependiendo de la lámpara que se le instale).

GRADO DE PROTECCIÓN:
IP20 (Para uso en interiores).

TIPO DE INSTALACIÓN:
Trimless (Sin sujeción visible), para empotrar en techo.

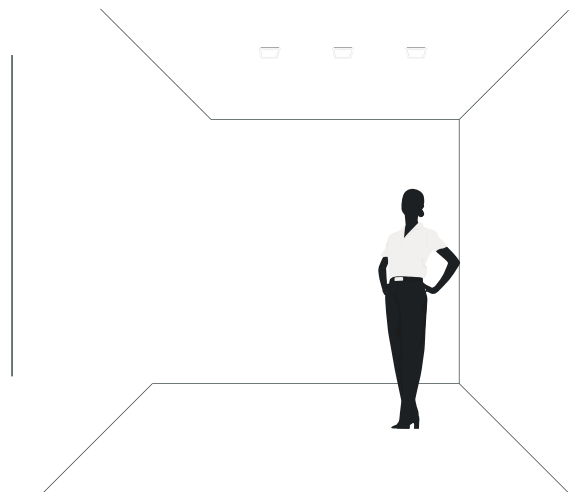
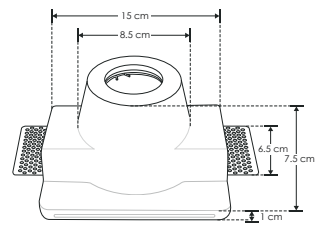
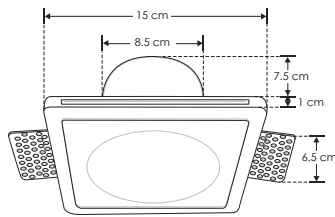
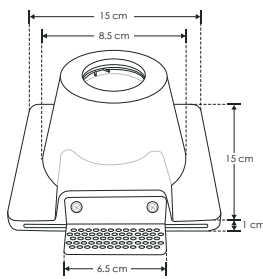
CARACTERÍSTICAS DE LA BASE GU10 INCLUIDA:
85 - 277 V ~ 50/60 Hz 25 W máx. (0.29 A máx.).

THE ART OF LIGHTING





“La misión del arte no es copiar la naturaleza, sino expresarla.” -Honoré de Balzac-



ILUEURTRIM6551W

NOM

IP 20

25 W MAX

85 - 277

GU10

120°

Breuer Yeso.

Este producto es usado como difusor para lámparas tipo dicroicas con base GU10 (no incluye lámpara).



MATERIAL DE CONSTRUCCIÓN:
Yeso acabado blanco.

TIPO DE BASE:
GU10 de hasta 25 W máximo.

ÁNGULO DE APERTURA:
120° (Puede variar dependiendo de la lámpara que se le instale).

GRADO DE PROTECCIÓN:
IP20 (Para uso en interiores).

TIPO DE INSTALACIÓN:
Trimless (Sin sujeción visible), para empotrar en techo.

CARACTERÍSTICAS DE LA BASE GU10 INCLUIDA:
85 - 277 V ~ 50/60 Hz 25 W máx. (0.29 A máx.).

Breur Yeso.



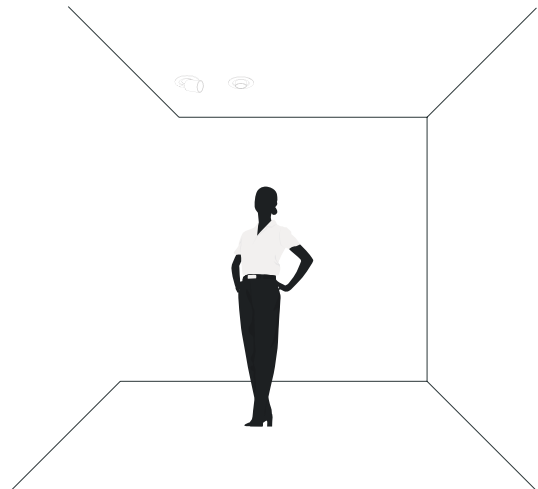
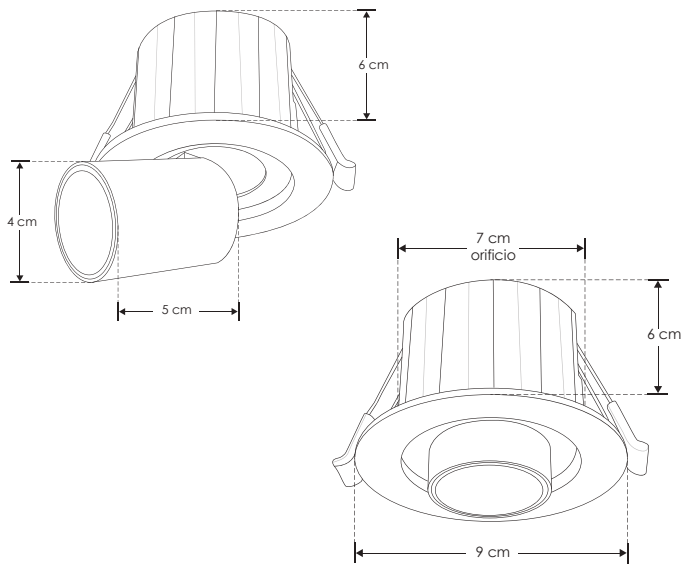
“Todo arte consiste en dar el ser a algo.” -Aristóteles-

THE ART OF LIGHTING





NOTA: El cilindro entra y sale del luminario, dirigible.



ILUTELE6WCCTREB [Acabado negro]
ILUTELE6WCCTREW [Acabado blanco]

NOM	IP 20	6 W	85-265	3 000 K Blanco cálido	FL 420 Luminaria Blanco cálido
4 000 K Blanco neutro	FL 450 Luminaria Blanco neutro	6 500 K Blanco	FL 480 Luminaria Blanco	36°	orificio 7 cm

Pragú.

Luminario de led tipo telescópico para empotrar con cambio de temperatura de color

Características:

MATERIAL DE CONSTRUCCIÓN:
Policarbonato / interior de aluminio negro o blanco
(Dependiendo del modelo).

TIPO DE INSTALACIÓN:
Empotrado en techo.

TEMPERATURA DE COLOR CORRELACIONADA:
3 000 K / 4 000 K / 6 500 K (Seleccionable mediante interruptor).

Parámetros Técnicos:

VOLTAJE DE ALIMENTACIÓN:
85 - 265 V ~ 50/60 Hz (0.07 - 0.02 A).

POTENCIA:
6 W

GRADO DE PROTECCIÓN:
IP20 (Para uso en interiores).

ÁNGULO DE APERTURA:
38°

FLUJO LUMINOSO:
420 lm / 450 lm / 480 lm

CRI 80



Pragú.



“El diseño no es para la filosofía, es para la vida.”
-Assey Miyake-

THE ART OF LIGHTING





iLumileds®
LÍNEA Λ europea
THE ART OF LIGHTING

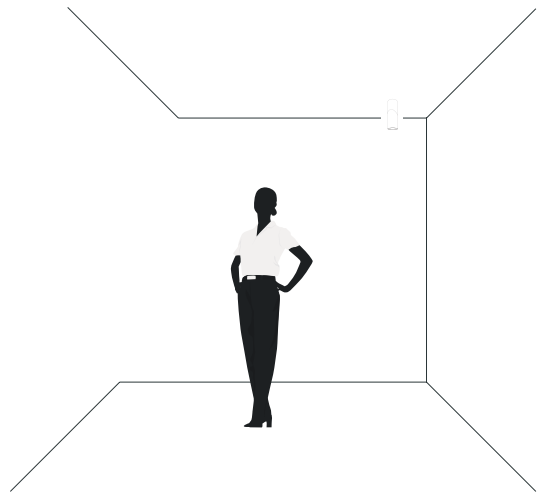
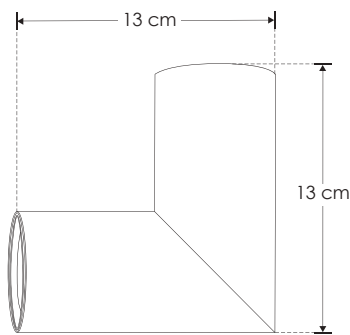
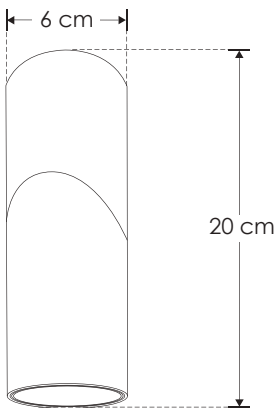


"La finalidad del arte es dar cuerpo a la esencia secreta de las cosas, no el copiar su apariencia." -Aristóteles-

F. TECHO / SOBREPONER



NOTA: No incluye lámpara GU10



ILUSOBDIRBE [Acabado negro]
ILUSOBDIRWE [Acabado blanco]



IP 20



35 W MAX



ilumileds®
LÍNEA **europa**
THE ART OF LIGHTING

Burdi.

Elemento de iluminación para sobreponer en
techo / muro

MATERIAL DE CONSTRUCCIÓN:
Aluminio acabado negro o blanco (Dependiendo del
modelo).

TIPO DE BASE:
Base G10 de hasta 35 W máximo.

ÁNGULO DE APERTURA:
120°

GRADO DE PROTECCIÓN:
IP20 (Para uso en interiores).

TIPO DE INSTALACIÓN:
Sobreponer en techo o muro

CARACTERÍSTICAS DE LA BASE G9 INCLUIDA:
277 V ~ 35 W (0.28 A) máx 50/60 Hz



Burdi.



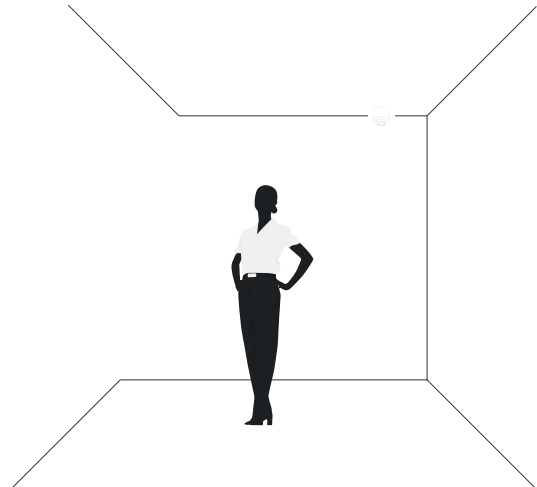
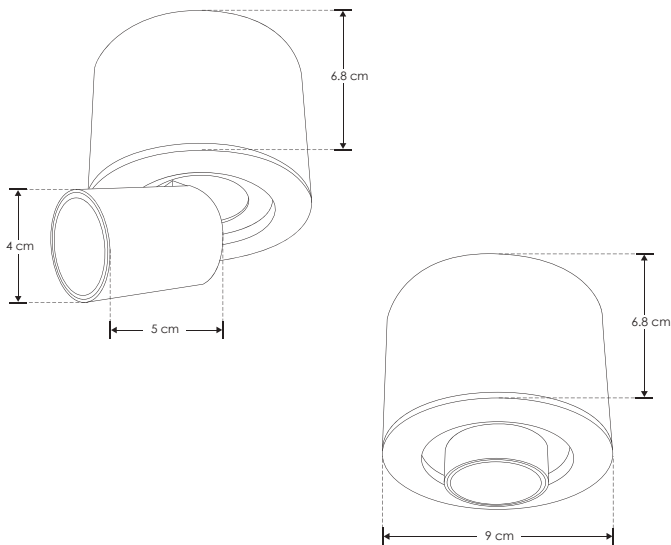
"No admito más que una cosa que no sea natural: la obra de arte."
-Andre Gide-

THE ART OF LIGHTING





NOTA: El cilindro entra y sale del luminario, dirigible.



ILUTELE6WCCTRSB [Acabado negro]
ILUTELE6WCCTRSW [Acabado blanco]



Aldén.

Luminario de LED tipo telescópico para sobreponer con cambio de temperatura de color



Características:

MATERIAL DE CONSTRUCCIÓN:
Policarbonato / interior de aluminio negro o blanco
(Dependiendo del modelo).

TIPO DE INSTALACIÓN:
Sobreponer en techo.

TEMPERATURA DE COLOR CORRELACIONADA:
3 000 K / 4 000 K / 6 500 K (Seleccionable mediante
interruptor).

Parámetros Técnicos:

VOLTAJE DE ALIMENTACIÓN:
85 - 265 V ~ 50/60 Hz (0.07 – 0.02 A).

POTENCIA:
6 W

GRADO DE PROTECCIÓN:
IP20 (Para uso en interiores).

ÁNGULO DE APERTURA:
38°

FLUJO LUMINOSO:
420 lm / 450 lm / 480 lm

CRI 80

THE ART OF LIGHTING





“La creatividad es la habilidad de introducir orden en la aleatoriedad de la naturaleza.” -Eric Hoffer-

Dobofet 11.

Elemento de iluminación para sobreponer en techo (con ángulo de apertura ajustable de 10 a 50°).

Características

MATERIAL DE CONSTRUCCIÓN:

Aluminio acabado negro o blanco (Dependiendo del modelo).

TIPO DE INSTALACIÓN:

Sobreponer en techo.

TEMPERATURA DE COLOR CORRELACIONADA:

3 000 K (Blanco cálido).

Parámetros Técnicos:

VOLTAJE DE ALIMENTACIÓN:

100 – 265 V ~ 50/60 Hz (0.05 – 0.02 A).

POTENCIA:

5 W

GRADO DE PROTECCIÓN:

IP20 (Para uso en interiores).

ÁNGULO DE APERTURA:

10 a 50° (Ajustable).

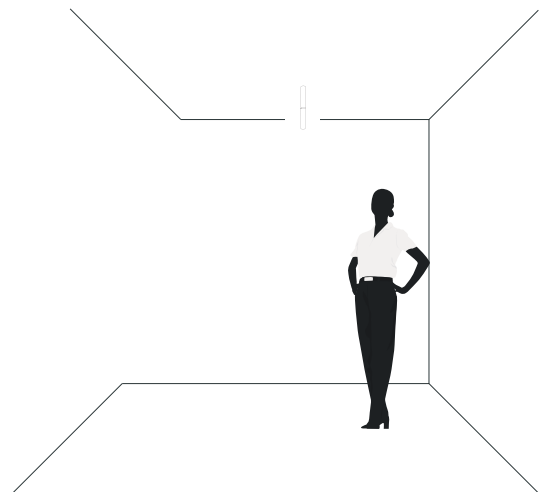
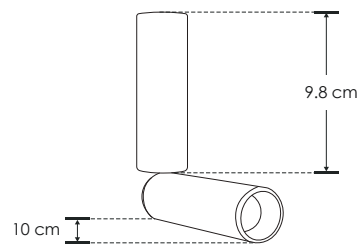
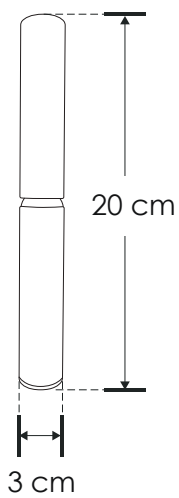
FLUJO LUMINOSO:

350 lm

CRI 90



Angulo de apertura
10 a 50° (Ajustable)



ILUEUR1511WWB [Acabado negro]
ILUEUR1511WWW [Acabado blanco]

NOM

IP
20

5
W

100-265

FL
350
luminarias
blanco cálido

3 000 K
blanco cálido

10
a
50°

THE ART OF LIGHTING



Dobofet 11.



"El arte es el presentimiento de la verdad." -Alexander Blok-

Dobofet 22.

Elemento de iluminación para sobreponer en techo (con ángulo de apertura ajustable de 10 a 50°).

Características

MATERIAL DE CONSTRUCCIÓN:
Aluminio acabado negro o blanco (Dependiendo del modelo).

TIPO DE INSTALACIÓN:
Sobreponer en techo.

TEMPERATURA DE COLOR CORRELACIONADA:
3 000 K (Blanco cálido).

Parámetros Técnicos:

VOLTAJE DE ALIMENTACIÓN:
100 – 265 V ~ 50/60 Hz (0.05 – 0.02 A).

POTENCIA:
5 W

GRADO DE PROTECCIÓN:
IP20 (Para uso en interiores).

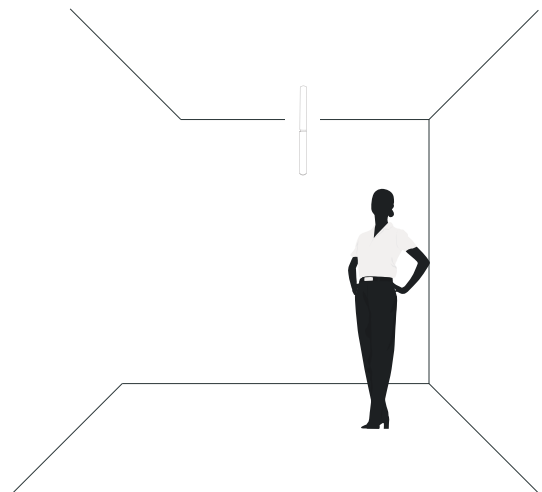
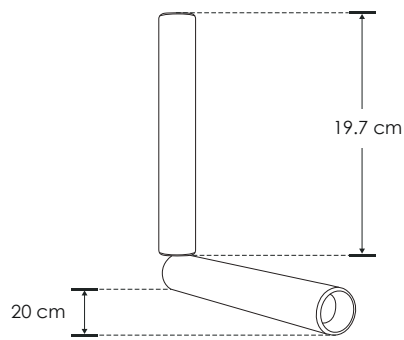
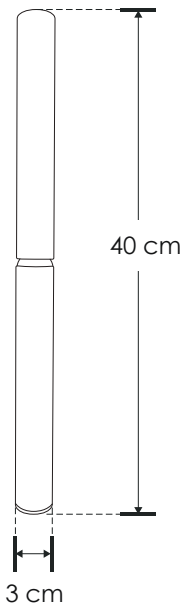
ÁNGULO DE APERTURA:
10 a 50° (Ajustable).

FLUJO LUMINOSO:
350 lm

CRI 90



Angulo de apertura
10 a 50° (Ajustable)



ILUEUR1522WWB [Acabado negro]
ILUEUR1522WWW [Acabado blanco]



IP 20

5 W



FL 350

Luminaria Blanca cálido

3 000 K
Blanca cálido



Dobofet 22.



“El diseño puede ser arte. El diseño puede ser estético. El diseño es tan sencillo, por eso es tan complicado.”

-Paul Rand-

THE ART OF LIGHTING



Sué.

Luminario de LED, para sobreponer en techo.

Características

MATERIAL DE CONSTRUCCIÓN:
Aluminio acabado negro.

TIPO DE INSTALACIÓN:
Sobreponer en techo.

TEMPERATURA DE COLOR CORRELACIONADA:
3 000 K (Blanco cálido).

Parámetros Técnicos:

VOLTAJE DE ALIMENTACIÓN:
85 - 265 V ~ 50/60 Hz (0.21 – 0.07 A).

POTENCIA:
18 W

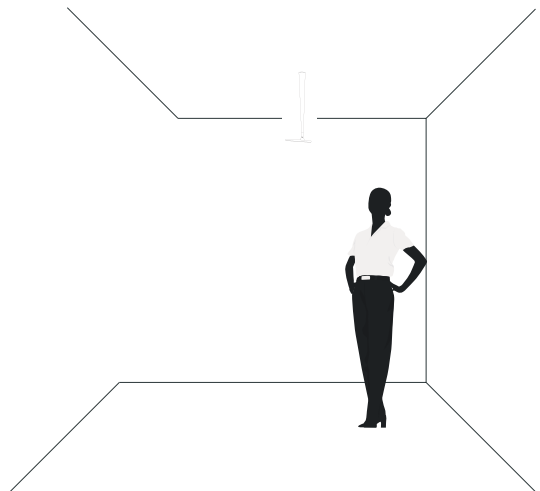
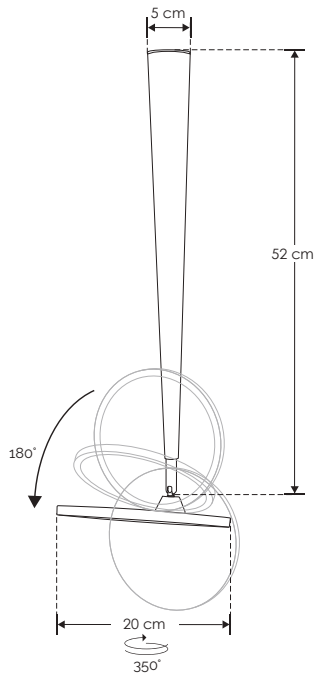
GRADO DE PROTECCIÓN:
IP20 (Para uso en interiores).

ÁNGULO DE APERTURA:
120°

FLUJO LUMINOSO:
700 lm

CRI 90





ILUMZ13C18WWWB

NOM

IP
20

18
W

85 - 265

FL
700

luminarias
Blanco cálido

3 000 K
Blanco cálido

120°

THE ART OF LIGHTING



Sué.



“La arquitectura es un componente más para producir cambios relevantes en la sociedad.”
-Michel Rojkind-

LLuscá.

Luminario de LED tipo NEON, para sobreponer en techo.

Características

MATERIAL DE CONSTRUCCIÓN:

Canopes, tubo y soportes de aluminio acabado negro mate, Tira de LED tipo NEON encapsulada en silicón.

TIPO DE INSTALACIÓN:

Suspendido (incluye canope de sujeción)

TEMPERATURA DE COLOR CORRELACIONADA:

3 000 K (Blanco cálido).

Parámetros Técnicos:

VOLTAJE DE ALIMENTACIÓN:

85 - 265 V ~ 50/60 Hz (0.35 – 0.11 A).

POTENCIA:

30 W

GRADO DE PROTECCIÓN:

IP20 (Para uso en interiores).

ÁNGULO DE APERTURA

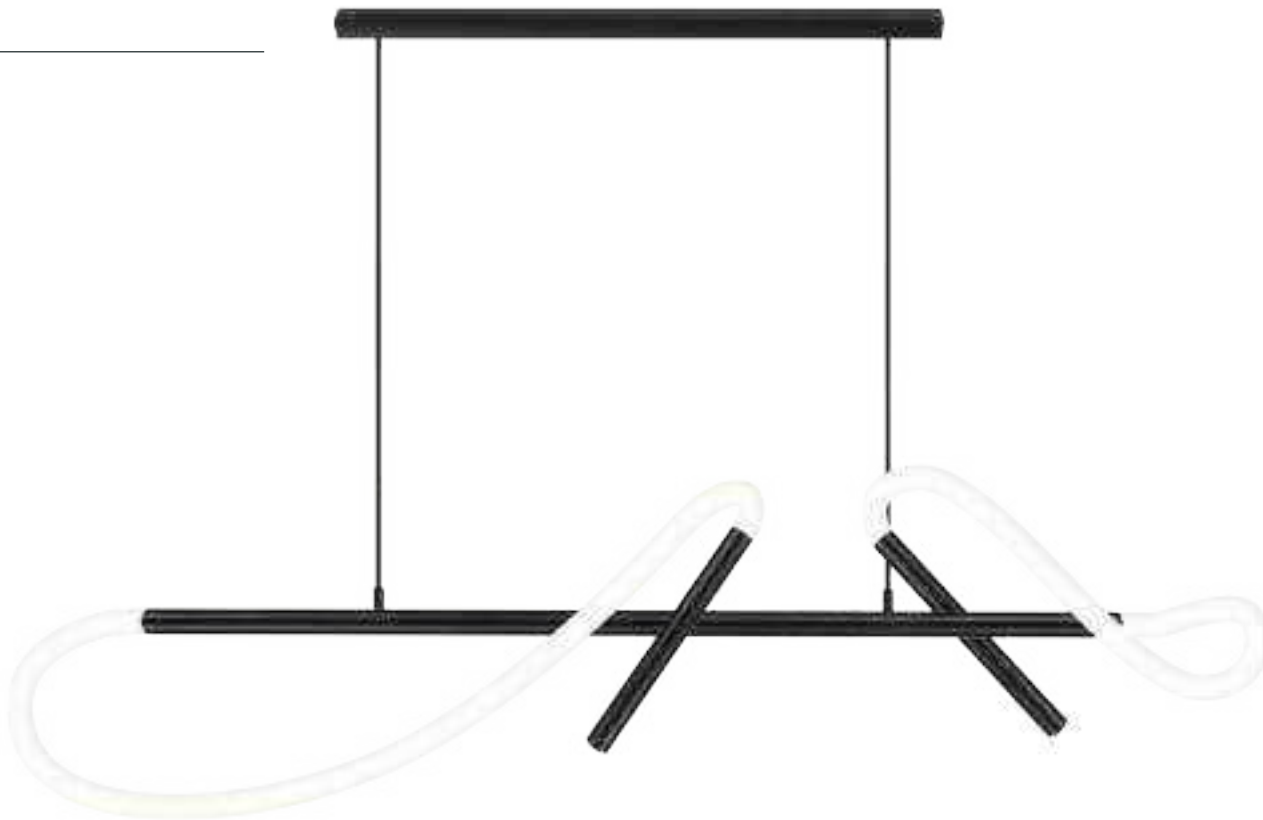
360° (Tira de LEDs) / 45° Spots dirigibles

FLUJO LUMINOSO:

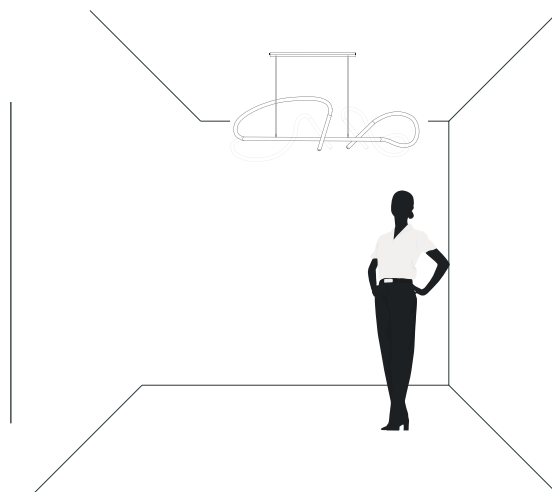
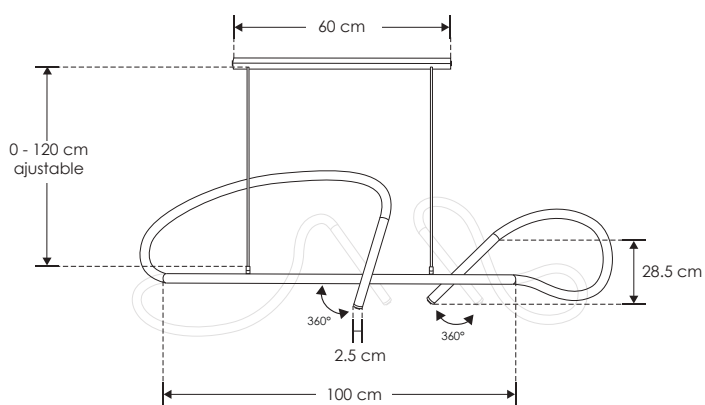
1 125 lm (Total)

CRI 90





Elemento	Flujo luminoso (lm)	Ángulo de apertura
Tira de LED tipo NEON	900 lm, 12W (Cada una)	360° (Efecto de luz omnidireccional)
Spots dirigibles	225 lm, 3 W (Cada uno)	45°



ILU2NEONST1MWWB

NOM

IP 20

30 W

85 - 265

FL 1 125

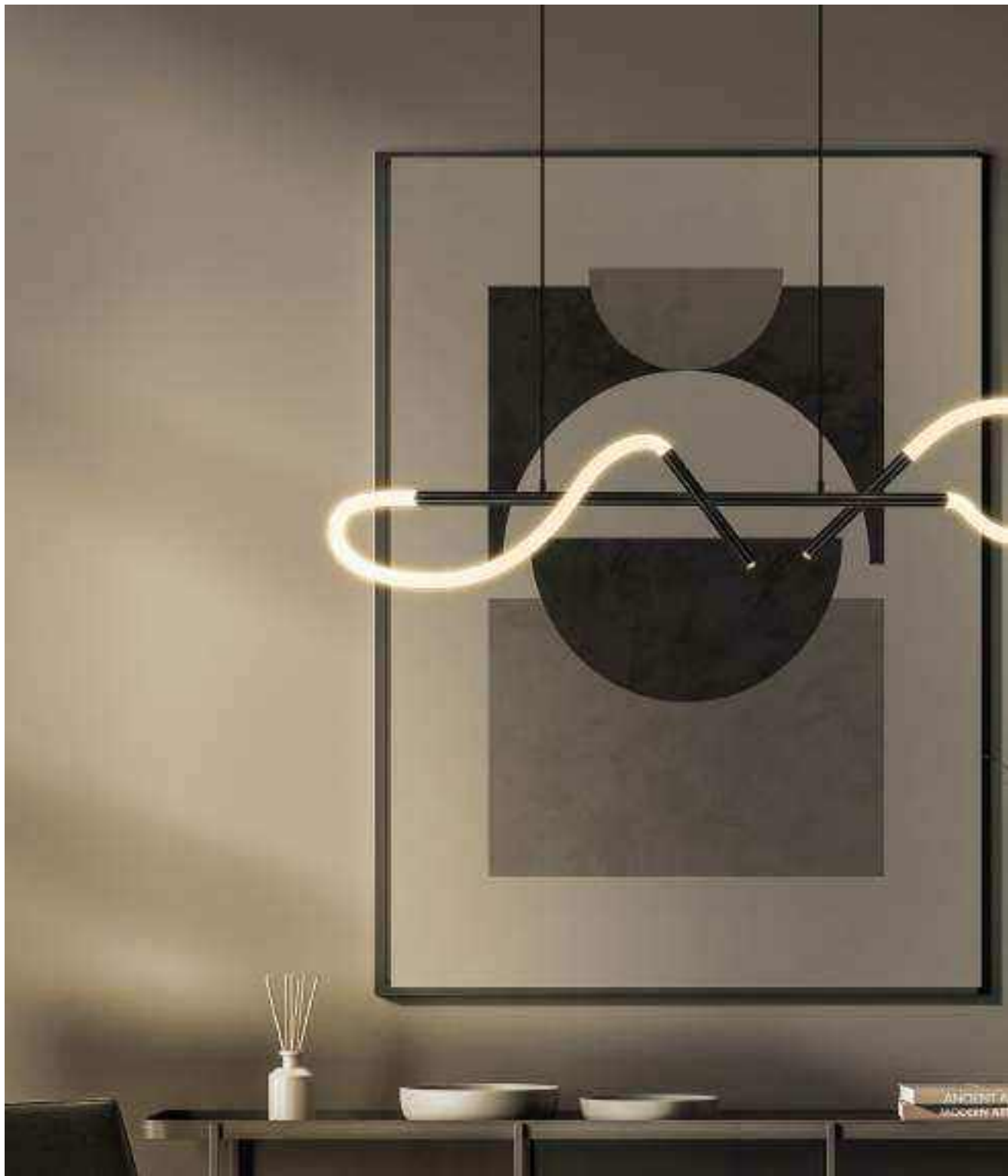
Luminaria Blanco cálido

3 000 K

Blanco cálido

360°

45°



“El mal diseño es humo, mientras que el buen diseño es un espejo.”
-Juan Carlos Fernández-

THE ART OF LIGHTING



Litani.

Luminario de LED tipo NEON, para sobreponer en techo.

Características

MATERIAL DE CONSTRUCCIÓN:

Canopes y soportes de aluminio acabado negro mate,
Tira de LED tipo NEON encapsulada en silicón.

TIPO DE INSTALACIÓN:

Sobreponer en techo.

TEMPERATURA DE COLOR CORRELACIONADA:

3 000 K (Blanco cálido) / 4 100 K (Blanco neutro).

Parámetros Técnicos:

VOLTAJE DE ALIMENTACIÓN:

110 – 130 V ~ (0.82 – 0.69 A).

POTENCIA:

90 W

GRADO DE PROTECCIÓN:

IP20 (Para uso en interiores).

ÁNGULO DE APERTURA:

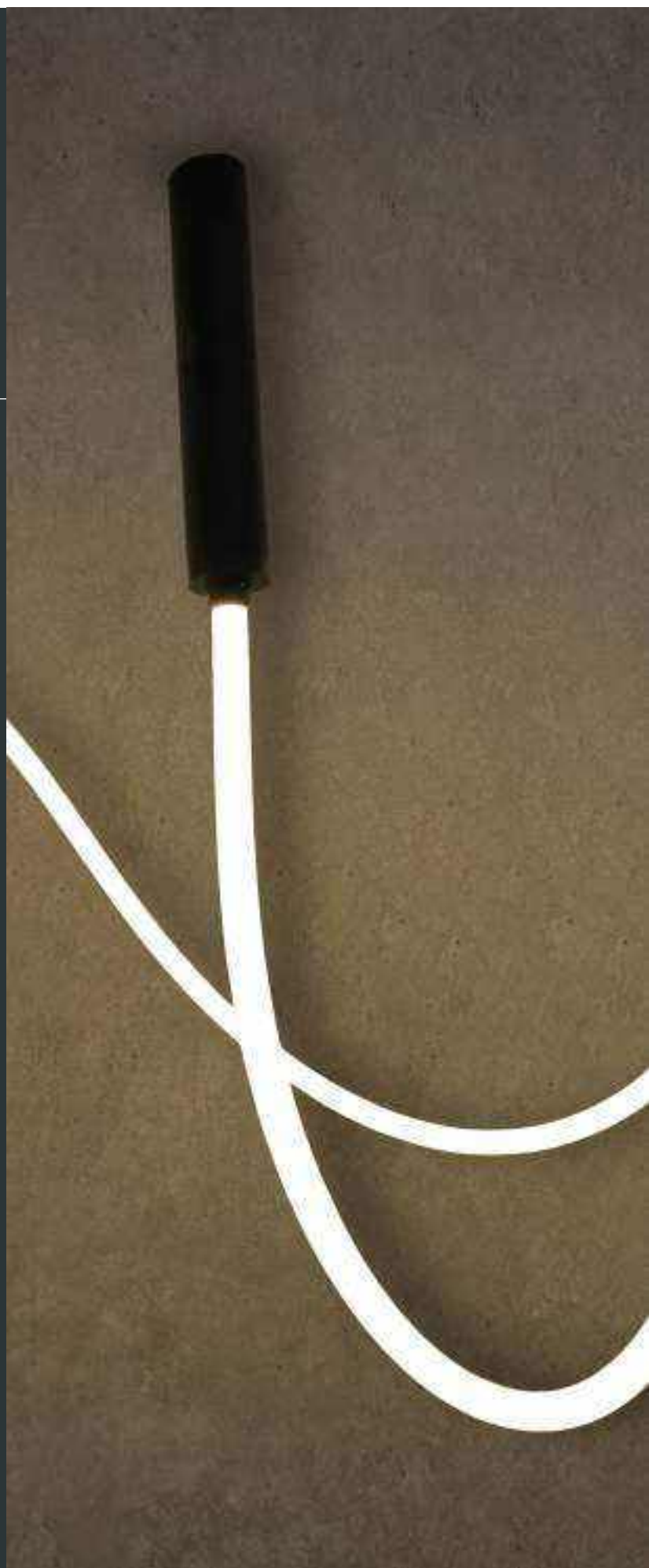
360° (Efecto de luz omnidireccional)

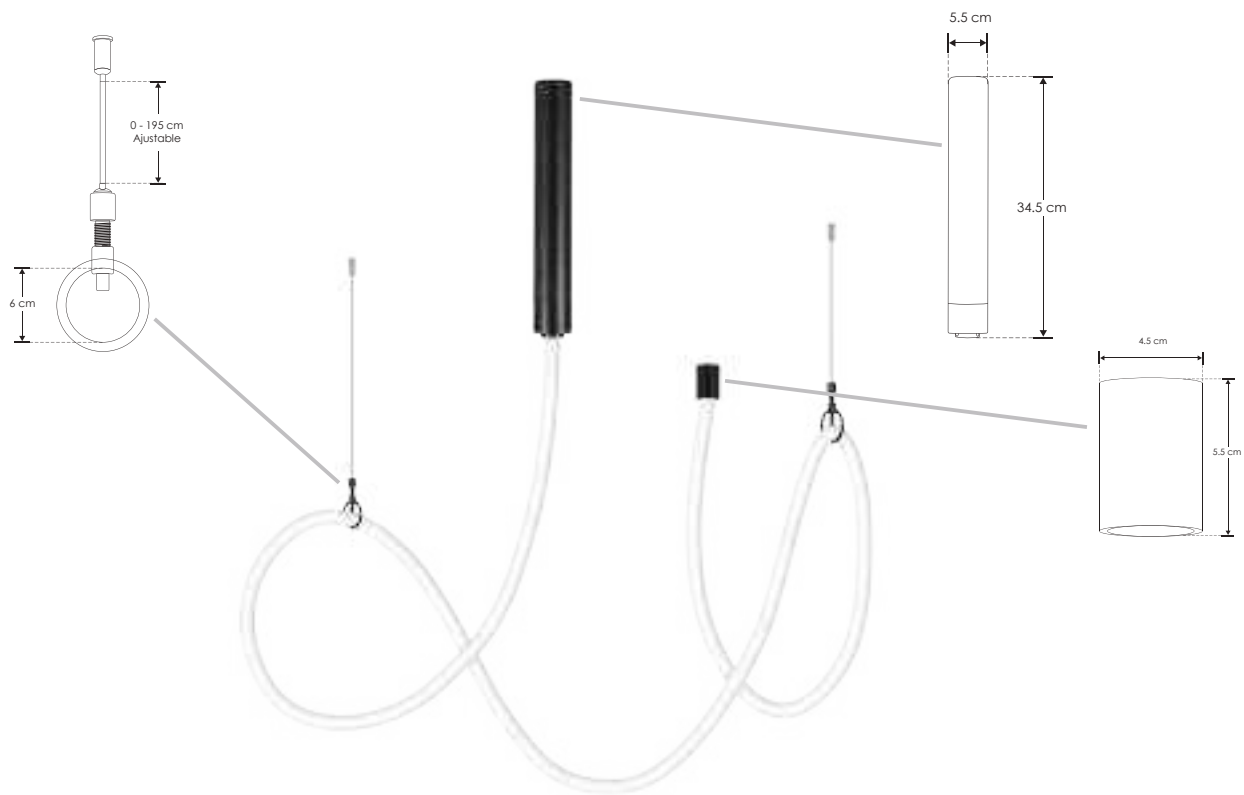
FLUJO LUMINOSO:

5 400 lm (Blanco cálido).

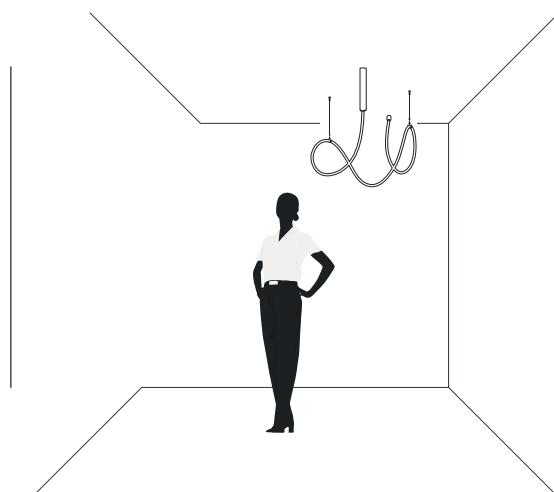
5 850 lm (Blanco neutro).

CRI 90





NOTA: Incluye 1 canope de sujeción con fuente de poder atenuable integrada, 1 canope de sujeción final y cuatro soportes intermedios con cable de acero ajustables de 0 a 195 cm



ILUNEON90W5MWWB [Blanco cálido 3 000 K]
ILUNEON90W5MNWB [Blanco neutro 4 100 K]



THE ART OF LIGHTING





"No tienes que ser «creativo» para ser creativo." -Droby Ben-Menachem-

Fibo 37. Fibo 51.

Elemento de iluminación para sobreponer en techo o muro

Características

MATERIAL DE CONSTRUCCIÓN:
Aluminio acabado negro.

TIPO DE INSTALACIÓN:
Sobreponer en techo o muro.

TEMPERATURA DE COLOR CORRELACIONADA:
3 000 K (Blanco cálido).

Parámetros Técnicos:

VOLTAJE DE ALIMENTACIÓN:
100 – 265 V ~ 50/60 Hz.

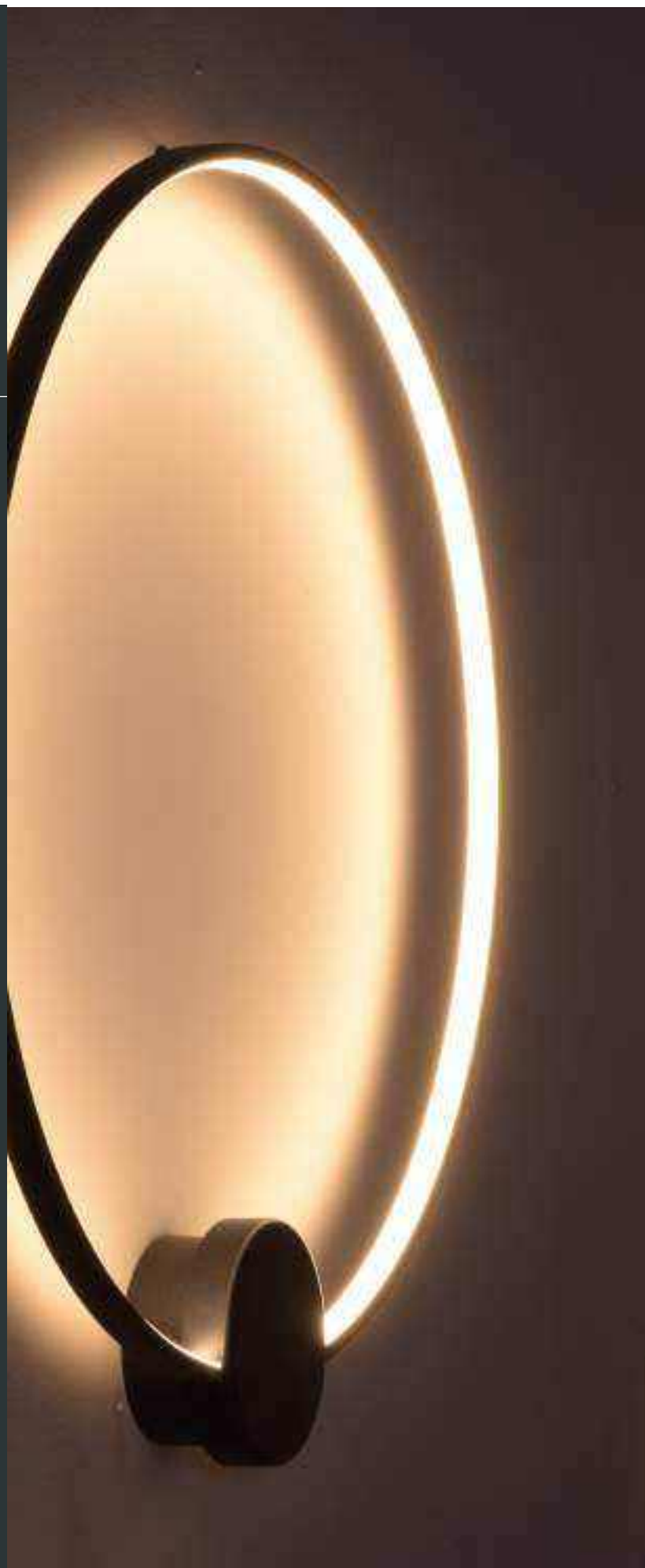
POTENCIA:
37 W (0,37 – 0,14 A) (60 cm)
51 W (0,51 – 0,19 A) (80 cm)

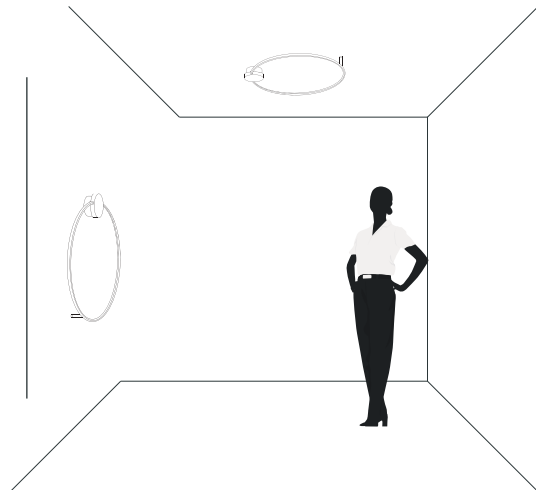
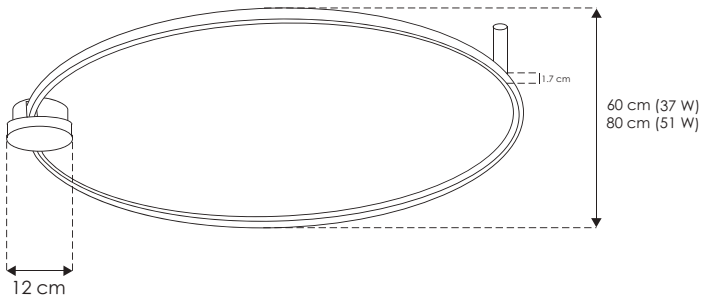
GRADO DE PROTECCIÓN:
IP20 (Para uso en interiores).

ÁNGULO DE APERTURA:
360° (Efecto de luz omnidireccional, luz indirecta interna).

FLUJO LUMINOSO:
2 200 lm (60 cm).
3 060 lm (80 cm).

CRI 90





ILUEUR44837WWW [37 W (60 cm)]
 ILUEUR44851WWW [51 W (80cm)]



IP 20



3 000 K
Blanco cálido

37 W

FL 2 200
Luminaria
Blanco cálido

51 W

FL 3 060
Luminaria
Blanco cálido



Fibo 37. Fibo 51.



“El arte es, en cierta forma, una crítica de la realidad.” -Arturo Graff-

THE ART OF LIGHTING



Ragán 1.

Luminario de LED para sobreponer en techo.

Características

MATERIAL DE CONSTRUCCIÓN:
Aluminio acabado negro.

TIPO DE INSTALACIÓN:
Sobreponer en techo.

TEMPERATURA DE COLOR CORRELACIONADA:
3 000 K (Blanco cálido).

Parámetros Técnicos:

VOLTAJE DE ALIMENTACIÓN:
100 – 265 V ~ 50/60 Hz (0.07 – 0.03 A).

POTENCIA:
7 W

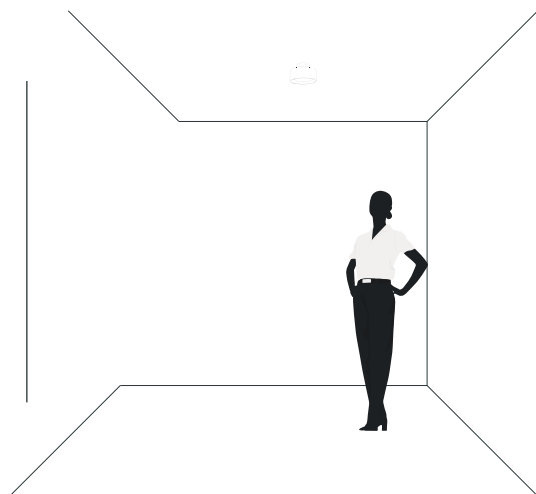
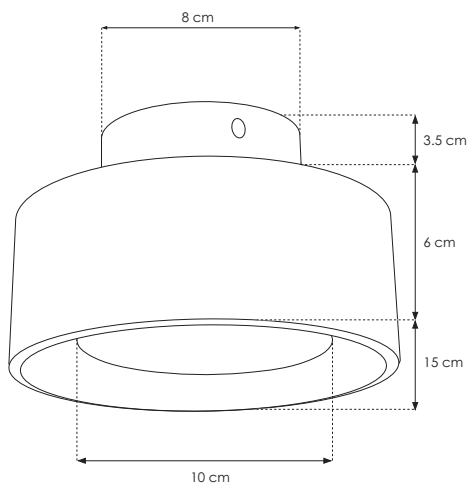
GRADO DE PROTECCIÓN:
IP20 (Para uso en interiores).

ÁNGULO DE APERTURA:
120°

FLUJO LUMINOSO:
490 lm

CRI 90





ILUEUR440T7WWW

NOM

IP 20

7 W

100 - 265

FL 490

lúmenes

Blanco cálido

3 000 K

Blanco cálido

120°

THE ART OF LIGHTING



Ragán 1.



“Cualquier trabajo de arquitectura que no expresa serenidad es un error.”
-Luis Barragán-

Memfis.

Luminario de LED para sobreponer en techo.

MATERIAL DE CONSTRUCCIÓN:
Yeso acabado blanco / Concreto acabado gris
(Dependiendo del modelo)

TIPO DE BASE:
G9 de hasta 5W máximo

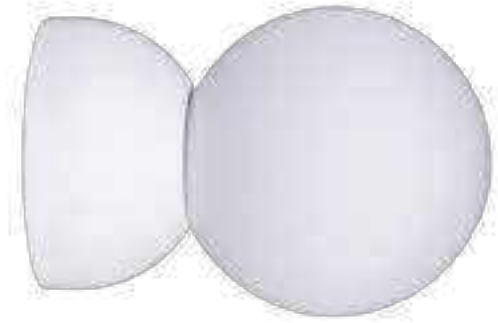
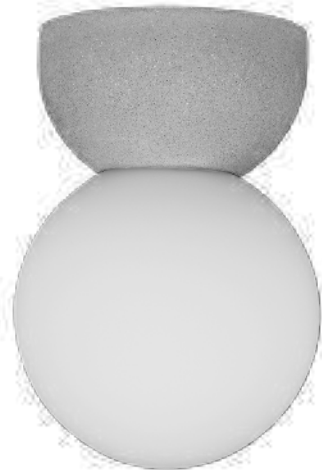
ÁNGULO DE APERTURA:
270° (Puede variar dependiendo de la lámpara que se le
instale)

GRADO DE PROTECCIÓN:
IP20 (Para uso en interiores)

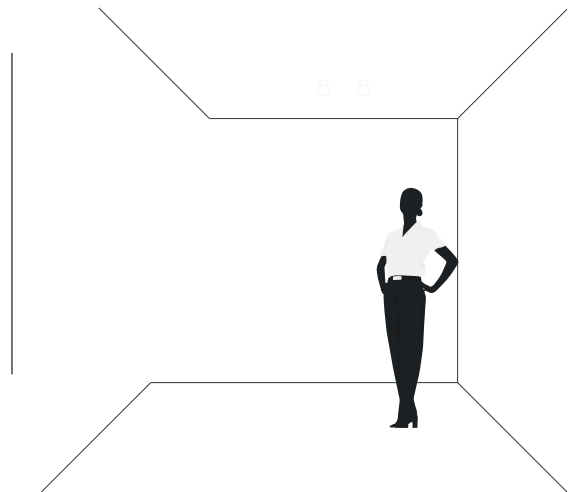
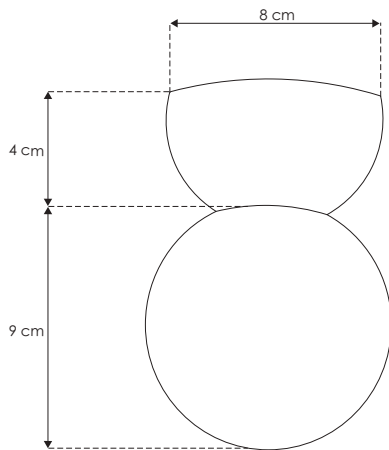
TIPO DE INSTALACIÓN:
Sobreponer en techo o muro

CARACTERÍSTICAS TÉCNICAS DE LA BASE G9 INCLUIDA:
277 V~ 50/60 Hz 5W (0.04A).





NOTA: No incluye lámpara G9.



ILUEUR30010CG [Acabado gris]
 ILUEUR30010YW [Acabado blanco]

NOM

IP 20

5 W MAX

277

G9

270°

Memfis.



"En arte, la tesis debe transformarse en idea espontánea, en sentimiento." -Konstantin Stanislavski-

THE ART OF LIGHTING



iLumileds®
LÍNEA Λ europea
THE ART OF LIGHTING

Orsé.

Luminario de LED para sobreponer en techo.

MATERIAL DE CONSTRUCCIÓN:
Policarbonato acabado negro

TIPO DE BASE:
GU10 de hasta 10W máximo

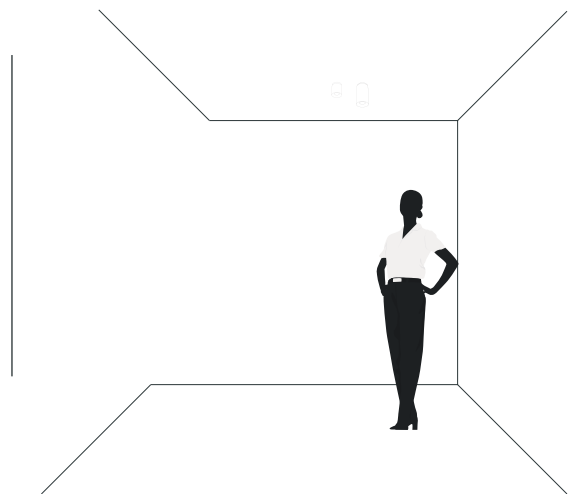
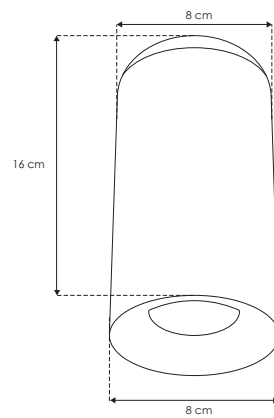
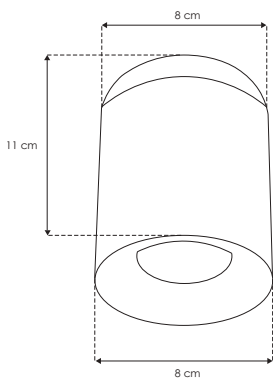
ÁNGULO DE APERTURA:
120° (Puede variar dependiendo de la lámpara que se le instale)

GRADO DE PROTECCIÓN:
IP20 (Para uso en interiores)

TIPO DE INSTALACIÓN:
Sobreponer en techo

CARACTERÍSTICAS TÉCNICAS DE LA BASE GU10
INCLUIDA:
277 V~ 50/60 Hz 10W (0.08A) máximo





ILUEURS11GU10B [11 cm]
 ILUEURS16GU10B [16 cm]

NOM

IP 20

10 W MAX

277

GU10

120°

THE ART OF LIGHTING





“El artista aporta al mundo algo que no existía antes, y lo hace sin destruir nada.” -John Updike-

Mies 1.

Luminario de LED para sobreponer en techo.

MATERIAL DE CONSTRUCCIÓN:
Aluminio acabado negro

TIPO DE BASE:
G9 de hasta 15 W máximo

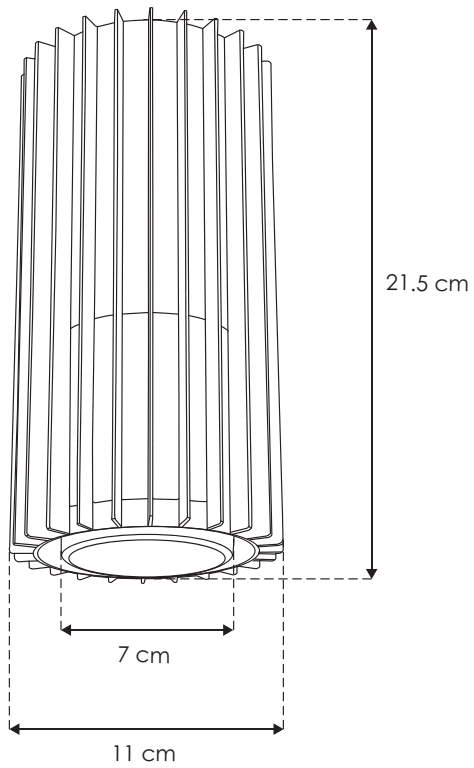
ÁNGULO DE APERTURA:
120° (Puede variar dependiendo de la lámpara que se le instale)

GRADO DE PROTECCIÓN:
IP54 (Para uso en interiores y exteriores)

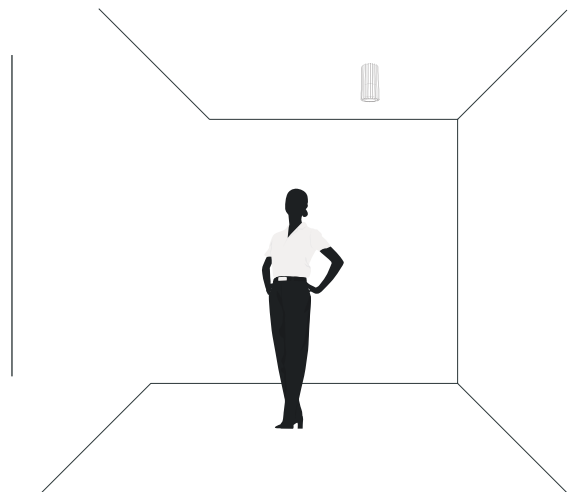
TIPO DE INSTALACIÓN:
Sobreponer en techo

CARACTERÍSTICAS TÉCNICAS DE LA BASE G9
INCLUIDA:
100 – 265 V ~ 50/60 Hz 15 W (0.15 – 0.06 A) máximo





NOTA: No incluye lámpara G9.



ILUEURSF0411G9

NOM

IP 54

15 W MAX

100 - 265

G9

120°

Mies 1.



“Cuanto más avanzado es un país, menos atención presta a la arquitectura.”
-Rafael Moneo-

THE ART OF LIGHTING



Triz.

Luminario de LED para sobreponer en techo.

Características

MATERIAL DE CONSTRUCCIÓN:
Aluminio acabado negro.

TIPO DE INSTALACIÓN:
Sobreponer en techo.

TEMPERATURA DE COLOR CORRELACIONADA:
3 000 K (Blanco cálido).

Parámetros Técnicos:

VOLTAJE DE ALIMENTACIÓN:
100 – 265 V ~ 50/60 Hz (0.05 – 0.02 A).

POTENCIA:
5 W

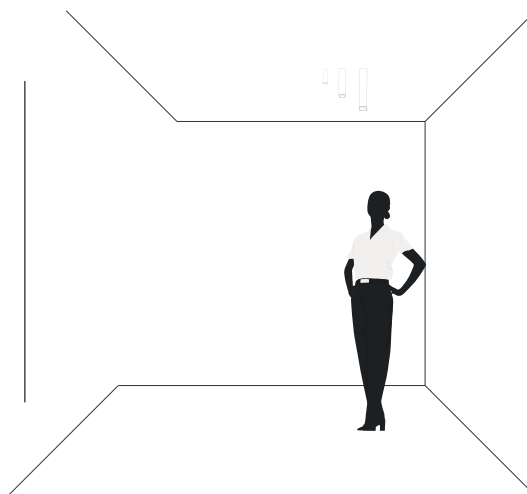
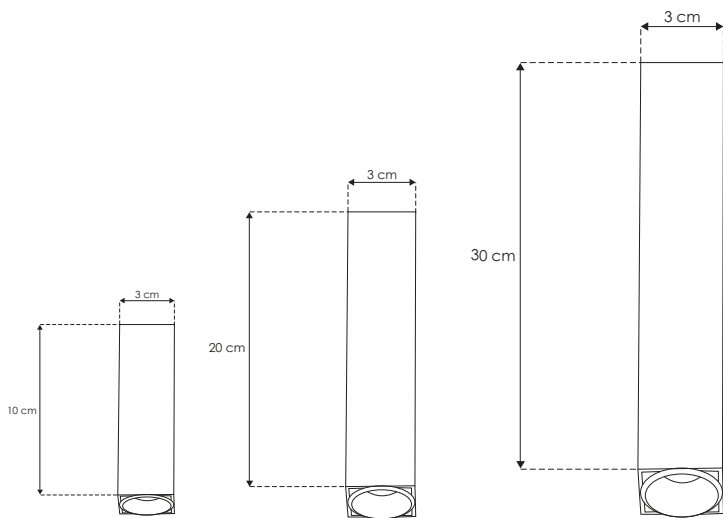
GRADO DE PROTECCIÓN:
IP20 (Para uso en interiores).

ÁNGULO DE APERTURA:
38°

FLUJO LUMINOSO:
350 lm

CRI 90





ILUEURSC105WWWB [10 cm]

ILUEURSC205WWWB [20 cm]

ILUEURSC305WWWB [30 cm]

NOM

IP
20

5
W

100 - 265

FL
350
luminarias
blanco cálido

3 000 K
blanco cálido

38°

THE ART OF LIGHTING





“La mejor manera de aprender arquitectura es con la presencia de las obras.”
-Germán Samper-

Lizboa negro.

Luminario de LED para sobreponer en techo.

Características

MATERIAL DE CONSTRUCCIÓN:
Aluminio acabado negro.

TIPO DE INSTALACIÓN:
Sobreponer en techo.

TEMPERATURA DE COLOR CORRELACIONADA:
3 000 K (Blanco cálido).

Parámetros Técnicos:

VOLTAJE DE ALIMENTACIÓN:
100 - 277 V ~ 50/60Hz

POTENCIA:
7 W (10 cm) / 10 W (20 / 30 cm)

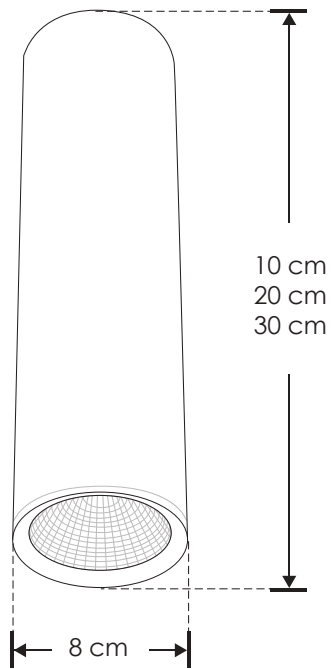
GRADO DE PROTECCIÓN:
IP20 (Para uso en interiores).

ÁNGULO DE APERTURA:
38°

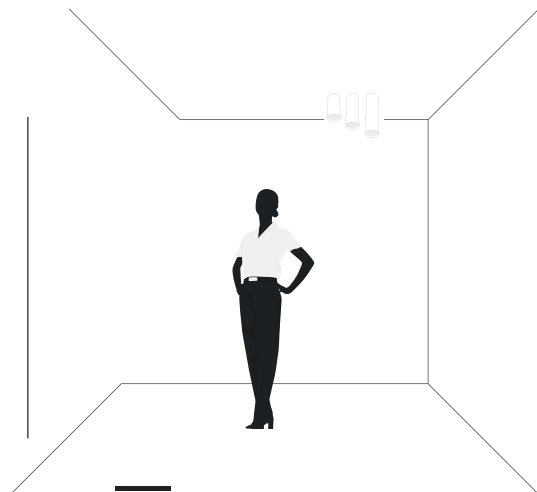
FLUJO LUMINOSO:
490 lm / 700 lm

CRI 90





NOTA: Compatible con Kits colgantes: KITCOL3551 / KITCOL2404CO.
Se venden por separado



- ILU8010B [10 cm]
- ILU8020B [20 cm]
- ILU8030B [30 cm]

NOM

IP 20

100 - 277

3 000 K
blanco cálido

7 W

FL 490
luminaria
blanco cálido

10 W

FL 700
luminaria
blanco cálido



Lizboa negro.



“No es suficiente que construyamos productos que funcionen, que se entiendan o sean utilizables, también deben ser productos que lleven alegría, emoción, placer y diversión a la vida de los usuarios.” -Don Norma-

THE ART OF LIGHTING



Lizboa blanco.

Luminario de LED para sobreponer en techo.

Características

MATERIAL DE CONSTRUCCIÓN:

Aluminio acabado blanco.

TIPO DE INSTALACIÓN:

Sobreponer en techo.

TEMPERATURA DE COLOR CORRELACIONADA:

3 000 K (Blanco cálido).

Parámetros Técnicos:

VOLTAJE DE ALIMENTACIÓN:

100 - 277 V ~ 50/60Hz

POTENCIA:

7 W (10 cm) / 10 W (20 / 50 cm)

GRADO DE PROTECCIÓN:

IP20 (Para uso en interiores).

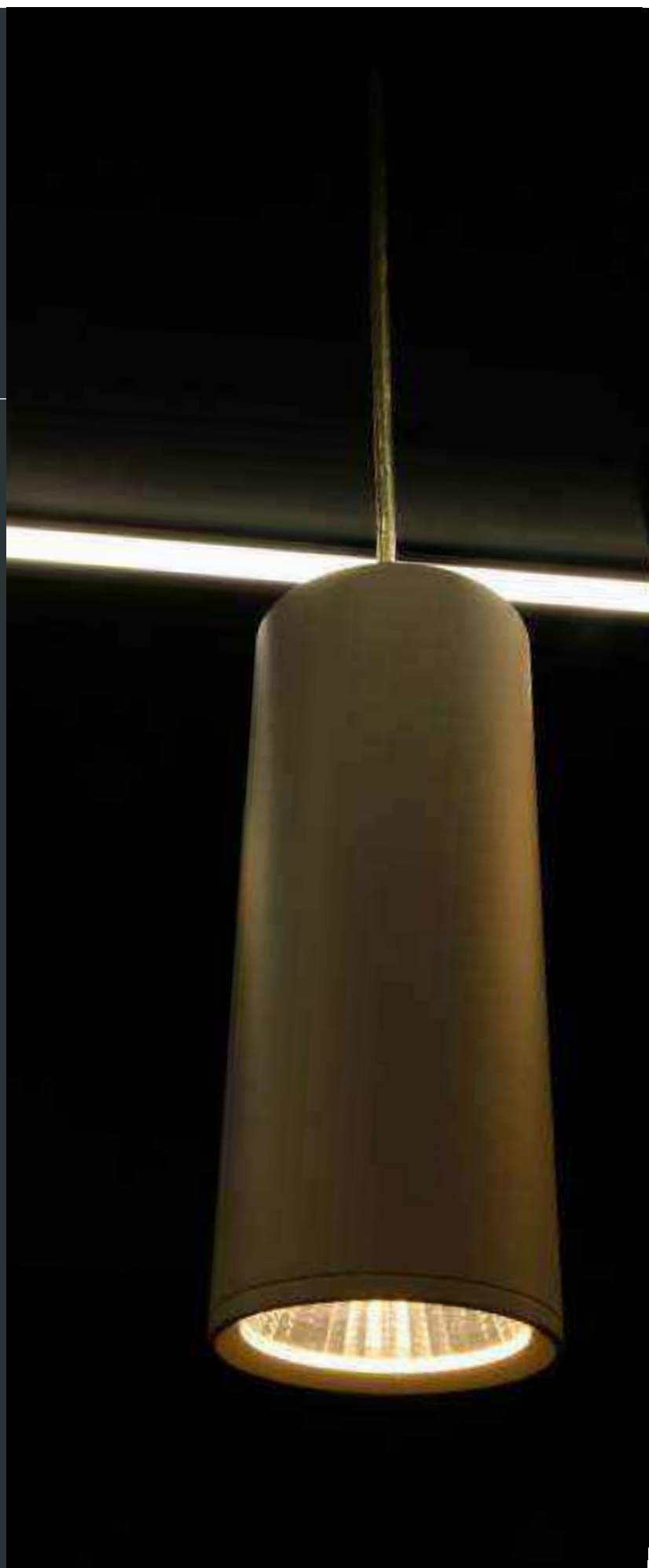
ÁNGULO DE APERTURA:

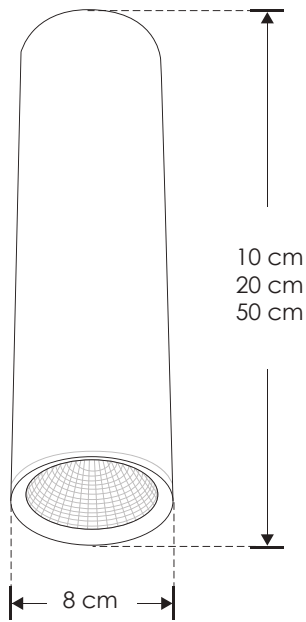
38°

FLUJO LUMINOSO:

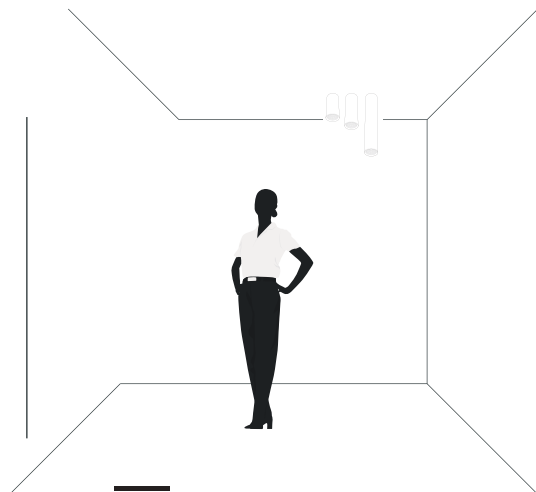
490 lm / 700 lm

CRI 90





NOTA: Compatible con Kits colgantes: KITCOL3551 / KITCOL2404CO.
Se venden por separado



- ILU8010W [10 cm]
- ILU8020W [20 cm]
- ILU8050W [50 cm]

NOM

IP 20

100 - 277

3 000 K
blanco cálido

7 W

FL 490
lúmenes
blanco cálido

10 W

FL 700
lúmenes
blanco cálido



THE ART OF LIGHTING



Lizboa blanco.



“El arte de iluminar es el arte de revelar la belleza en la oscuridad.”
- Claude Monet

Jaus 10.

Luminario de LED para sobreponer en techo.

Características

MATERIAL DE CONSTRUCCIÓN:
Aluminio acabado negro.

TIPO DE INSTALACIÓN:
Sobreponer en techo.

TEMPERATURA DE COLOR CORRELACIONADA:
3 000 K (Blanco cálido).

Parámetros Técnicos:

VOLTAJE DE ALIMENTACIÓN:
100 – 265 V ~ 50/60 Hz (0.05 – 0.02 A).

POTENCIA:
5 W

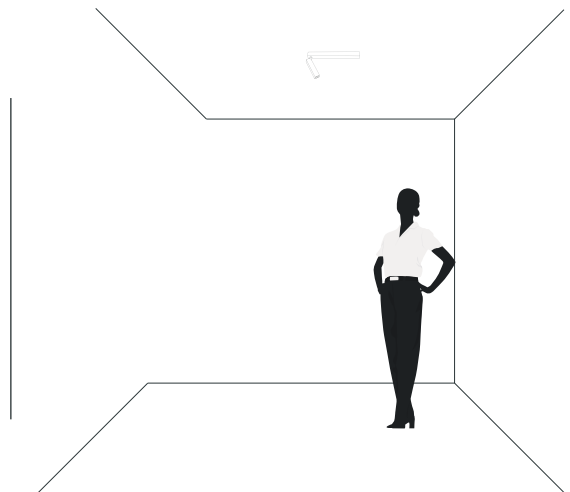
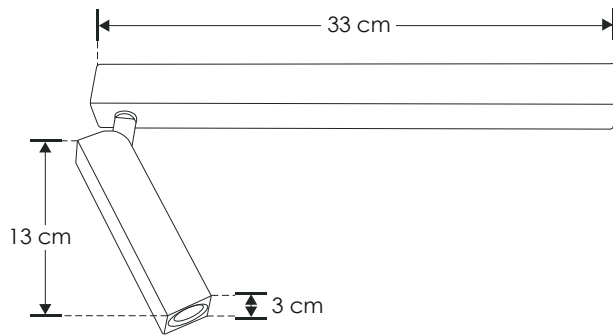
GRADO DE PROTECCIÓN:
IP20 (Para uso en interiores).

ÁNGULO DE APERTURA:
38°

FLUJO LUMINOSO:
350 lm

CRI 90





ILUEUR203WWB

NOM

IP
20

5
W

100 - 265

FL
350

luminaria
Blanco cálido

3 000 K
Blanco cálido

38°

Jaus 10.



"Para vivir, una obra de arte no necesita ser bella ni fea. Solo necesita vida."
-Elmer Diktonius-

THE ART OF LIGHTING



Jaus 20.

Luminario de LED para sobreponer en techo.

Características

MATERIAL DE CONSTRUCCIÓN:

Aluminio acabado negro.

TIPO DE INSTALACIÓN:

Sobreponer en techo.

TEMPERATURA DE COLOR CORRELACIONADA:

3 000 K (Blanco cálido).

Parámetros Técnicos:

VOLTAJE DE ALIMENTACIÓN:

100 – 265 V ~ 50/60 Hz (0.10 – 0.04 A).

POTENCIA:

10 W

GRADO DE PROTECCIÓN:

IP20 (Para uso en interiores).

ÁNGULO DE APERTURA:

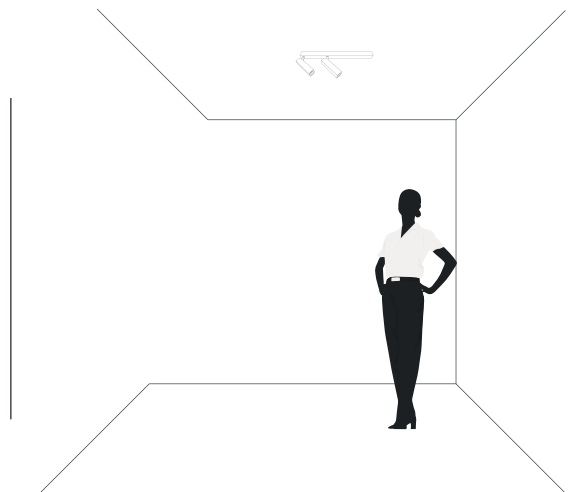
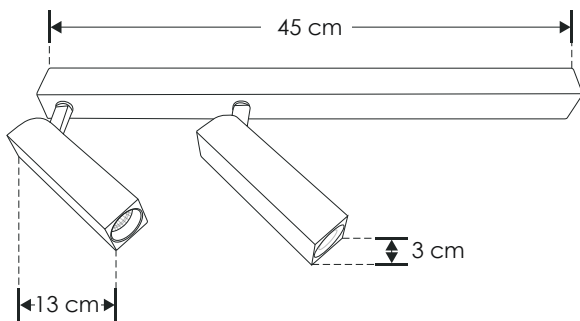
38°

FLUJO LUMINOSO:

700 lm (Totales)

CRI 90





ILUEUR2032WWB

NOM

IP 20

10 W

100-265

FL 700
lúmenes
Blanco cálido

3 000 K
Blanco cálido

38°

THE ART OF LIGHTING





“En el arte existen sencilleces más difíciles que las complejidades más enrevesadas.” -Aldous Huxley-

Otti.

Elemento de iluminación sobrepuesto en techo.
Incluye lámpara modelo ILUGX535WWW con
base GX53.

Características:

MATERIAL DE CONSTRUCCIÓN:
Yeso acabado blanco / Concreto acabado gris
(Dependiendo del modelo).

TIPO DE INSTALACIÓN:
Sobreponer en techo.

TEMPERATURA DE COLOR CORRELACIONADA:
3 000 K (Blanco cálido).

Parámetros Técnicos:

VOLTAJE DE ALIMENTACIÓN:
110 – 220 V ~ 50/60 Hz (0.05 – 0.02 A).

POTENCIA:
5 W

GRADO DE PROTECCIÓN:
IP20 (Para uso en interiores).

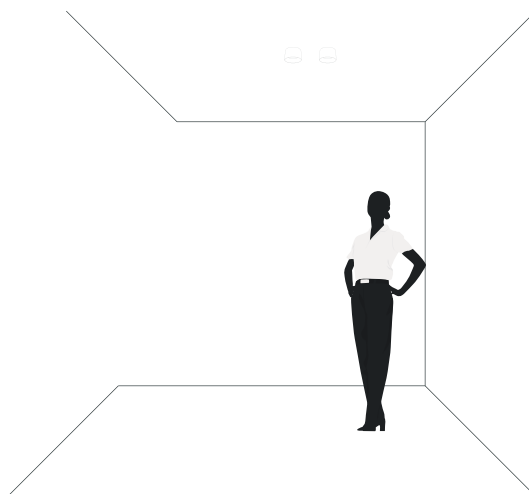
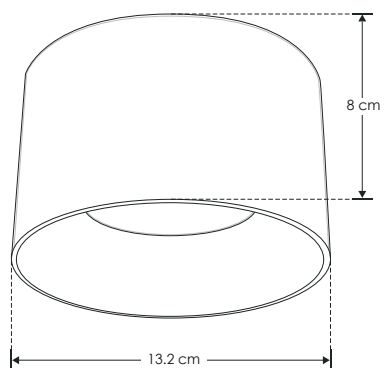
TIPO DE BASE:
GX53

ÁNGULO DE APERTURA:
120°

FLUJO LUMINOSO:
385 lm

CRI 80





ILUEURGX6001CG [Acabado gris]
ILUEURGX6001YW [Acabado blanco]



IP 20

5 W



FL 385

Iluminación
Blanco cálido

3 000 K
Blanco cálido



GX53



120°

THE ART OF LIGHTING



“El arte es la contemplación del mundo en estado de gracia.” -Hermann Hesse-



iLumileds®
LÍNEA **europa**
THE ART OF LIGHTING

Mox.

Elemento de iluminación sobrepuesto en
techo.

MATERIAL DE CONSTRUCCIÓN:

Yeso acabado blanco / Concreto acabado gris
(Dependiendo del modelo).

TIPO DE BASE:

3 Bases GU10 de hasta 25 W máximo cada una.

ÁNGULO DE APERTURA:

120° (Puede variar dependiendo de la lámpara que se le
instale).

GRADO DE PROTECCIÓN:

IP20 (Para uso en interiores).

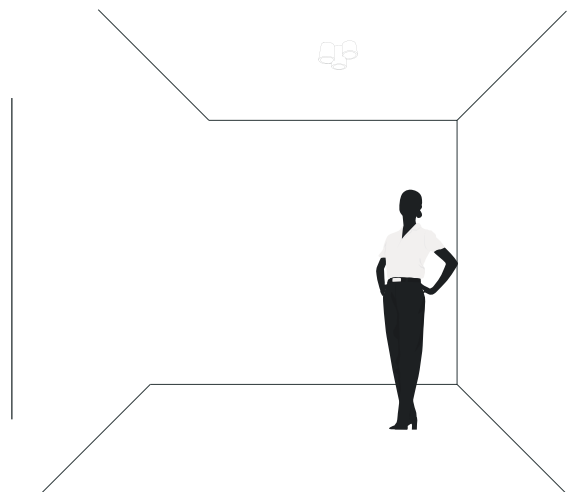
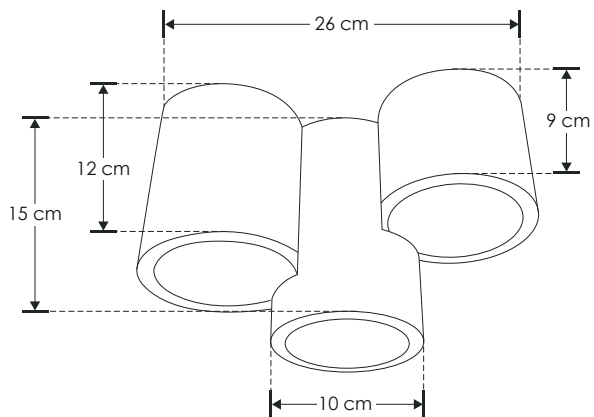
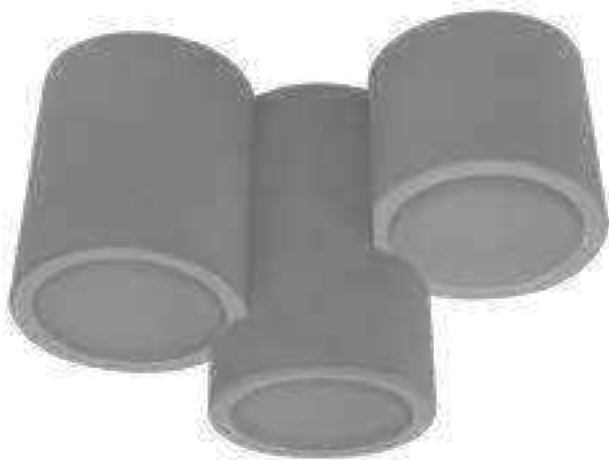
TIPO DE INSTALACIÓN:

Sobreponer en techo.

CARACTERÍSTICAS DE LA BASE GU10 INCLUIDA:

100 - 277 V ~ 50/60Hz, 75 W (0.75 A) máx.





ILUEUR6008CG [Acabado gris]

ILUEUR6008YW [Acabado blanco]

NOM

IP 20

75 W MAX

100 - 277

GU10

120°

THE ART OF LIGHTING





“Una obra de arte es un rincón de la creación visto a través de un temperamento.” -Emilio Zola-

Lajos.

Elemento de iluminación sobrepuesto en techo.

MATERIAL DE CONSTRUCCIÓN:

Yeso acabado blanco / Concreto acabado gris
(Dependiendo del modelo).

TIPO DE BASE:

3 Bases GU10 de hasta 25 W máximo cada una.

ÁNGULO DE APERTURA:

120° (Puede variar dependiendo de la lámpara que se le instale).

GRADO DE PROTECCIÓN:

IP20 (Para uso en interiores).

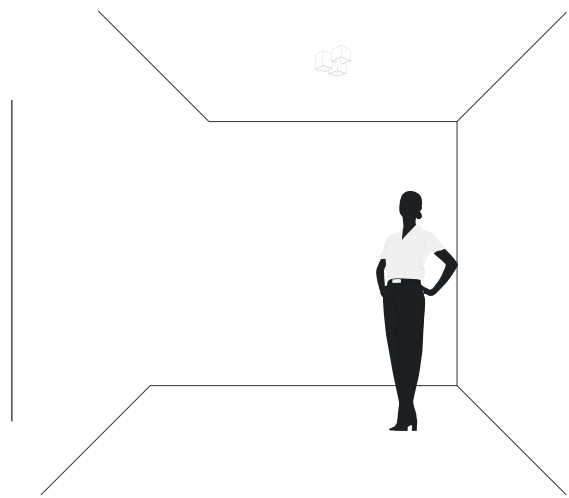
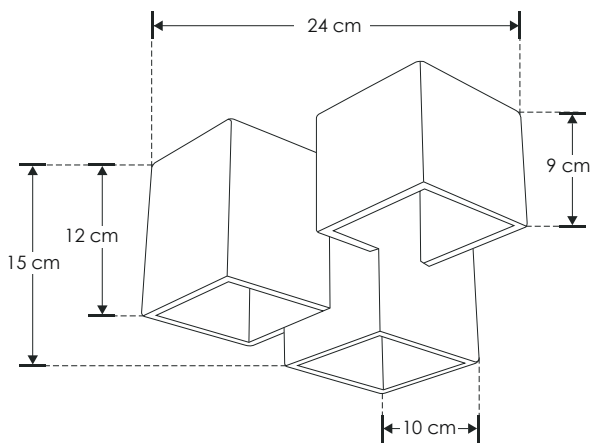
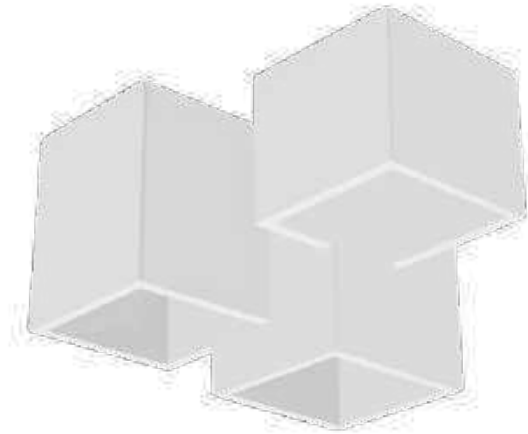
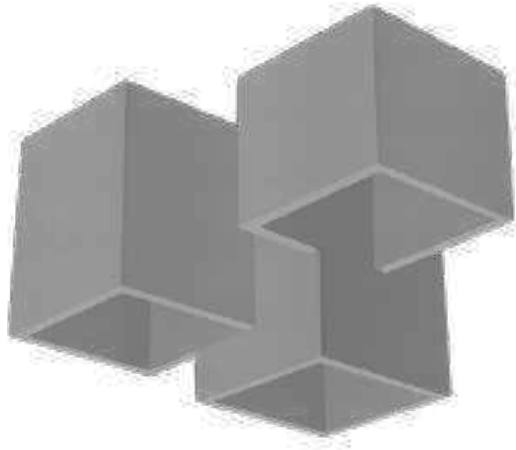
TIPO DE INSTALACIÓN:

Sobreponer en techo.

CARACTERÍSTICAS DE LA BASE GU10 INCLUIDA:

100 - 277 V ~ 50/60Hz, 75 W (0.75 A) máx.





ILUEUR6009CG [Acabado gris]

ILUEUR6009YW [Acabado blanco]

NOM

IP 20

75 W MAX

100 - 277

GU10

120°

Lajos.



“Si el mundo fuera obvio, el arte no existiría. El arte nos ayuda a penetrar en la opacidad del mundo.” -Albert Camus-

THE ART OF LIGHTING



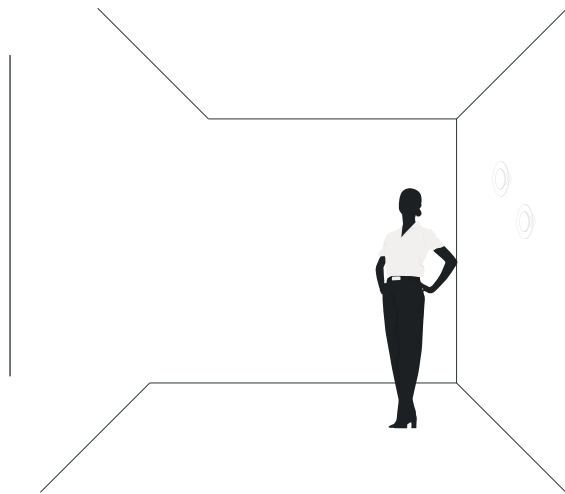
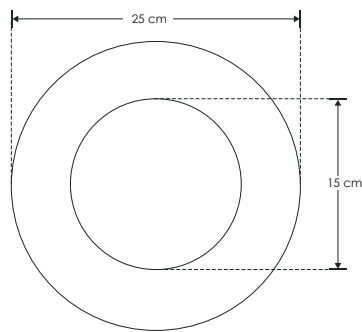
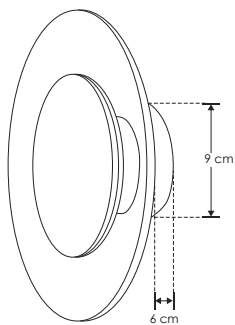


"La autentica obra de arte no es mas que una sombra de la perfección divina." -Miguel Ángel Buonarroti-

G. MURO / INTERIOR



ilumileds®
LÍNEA europea
THE ART OF LIGHTING



ILUEUR135SWWBW [Blanco con negro]
ILUEUR135SWWBG [Blanco con dorado]

NOM

IP
20

9
W

100 - 265

FL
630

Blanco cálido

3 000 K

Blanco cálido



Decó 9.

Elemento de iluminación decorativo en muros para uso interior.

Características:

MATERIAL DE CONSTRUCCIÓN:
Aluminio acabado blanco con negro o blanco con dorado (dependiendo del modelo).

TIPO DE INSTALACIÓN:
Sobreponer en muro.

TEMPERATURA DE COLOR CORRELACIONADA:
3 000 K (Blanco cálido).

Parámetros Técnicos:

VOLTAJE DE ALIMENTACIÓN:
100 – 265 V ~ 50/60 Hz (0.09 – 0.03 A).

POTENCIA:
9 W

GRADO DE PROTECCIÓN:
IP20 (Para uso en interiores).

ÁNGULO DE APERTURA:
360° (Efecto simétrico, salida de luz indirecta frontal).

FLUJO LUMINOSO:
630 lm

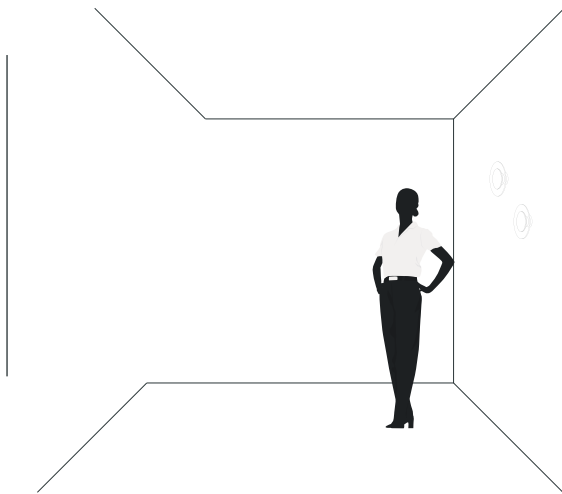
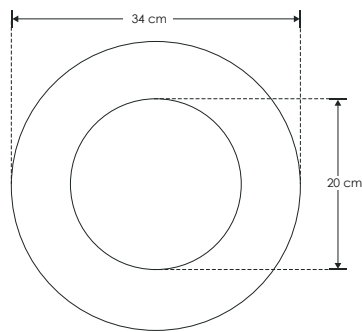
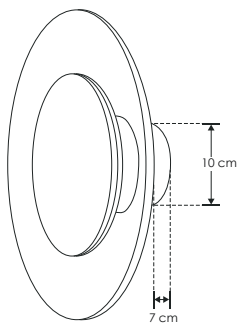
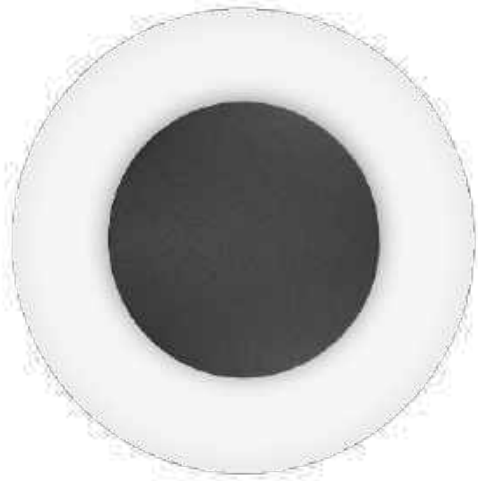
CRI 80

THE ART OF LIGHTING





“El mayor premio que podemos obtener por una labor creativa es la alegría de ser creativos.” -Marianne Williamson-



ILUEUR135MWWBW [Blanco con negro]
ILUEUR135MWWBG [Blanco con dorado]

NOM

IP
20

11
W

100 - 265

FL
770
luminosa
Blanco cálido

3 000 K
Blanco cálido



Decó 11.

Elemento de iluminación decorativo en muros para uso interior.

Características:

MATERIAL DE CONSTRUCCIÓN:
Aluminio acabado blanco con negro o blanco con dorado (dependiendo del modelo).

TIPO DE INSTALACIÓN:
Sobreponer en muro.

TEMPERATURA DE COLOR CORRELACIONADA:
3 000 K (Blanco cálido).

Parámetros Técnicos:

VOLTAJE DE ALIMENTACIÓN:
100 – 265 V ~ 50/60 Hz (0,11 – 0,04 A).

POTENCIA:
11 W

GRADO DE PROTECCIÓN:
IP20 (Para uso en interiores).

ÁNGULO DE APERTURA:
360° (Efecto simétrico, salida de luz indirecta frontal).

FLUJO LUMINOSO:
770 lm

CRI 80

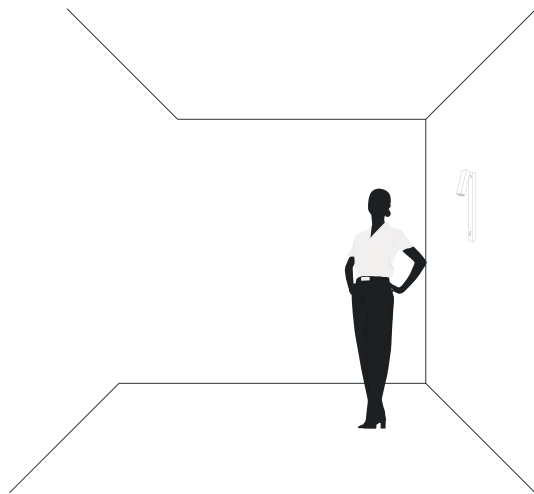
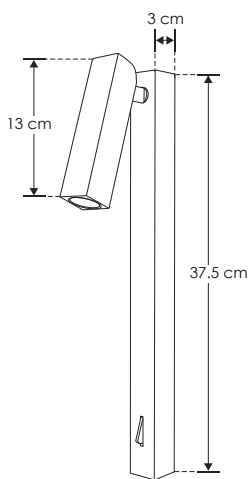
Decó 11.



“Todo arte está basado en el inconformismo.” -Ben Shalm-

THE ART OF LIGHTING





ILUEUR03WWB

NOM

IP 20

5 W

100 - 265

FL 350

Blanco cálido

3 000 K

Blanco cálido

38°



ilumileds®
LÍNEA *europa*
THE ART OF LIGHTING

Mayé.

Elemento de iluminación decorativo, cortesía y apoyo de lectura para muros, de uso en interiores, con apagador manual.

Características:

MATERIAL DE CONSTRUCCIÓN:
Aluminio acabado negro.

TIPO DE INSTALACIÓN:
Sobreponer en muro.

TEMPERATURA DE COLOR CORRELACIONADA:
3 000 K (Blanco cálido).

Parámetros Técnicos:

VOLTAJE DE ALIMENTACIÓN:
100 – 265 V ~ 50/60 Hz (0.05 – 0.02 A).

POTENCIA:
5 W

GRADO DE PROTECCIÓN:
IP20 (Para uso en interiores).

ÁNGULO DE APERTURA:
38°

FLUJO LUMINOSO:
350 lm

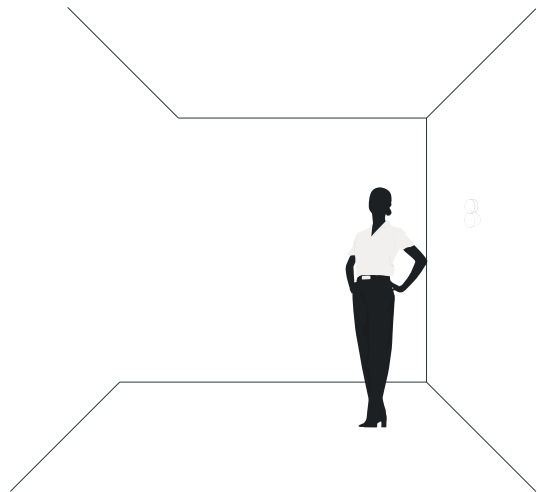
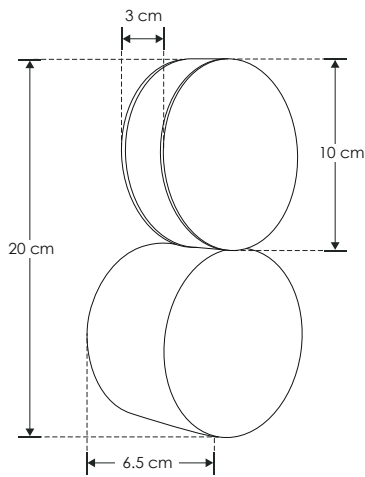
CRI 80

THE ART OF LIGHTING





“En arte, lo verdaderamente original repugna a las masas.” -Enrique Jardiel
Poncela-



ILUEUR1362G [Acabado dorado]
ILUEUR1362B [Acabado negro]



IP 20

5 W



FL 250

Iluminación
Blanco cálido

3 000 K

Blanco cálido



Tígot.

Elemento de iluminación decorativo en muros para uso interior.

Características:

MATERIAL DE CONSTRUCCIÓN:
Aluminio acabado dorado / negro
(Dependiendo el modelo).

TIPO DE INSTALACIÓN:
Sobreponer en muro.

TEMPERATURA DE COLOR CORRELACIONADA:
3 000 K (Blanco cálido).

Parámetros Técnicos:

VOLTAJE DE ALIMENTACIÓN:
100 – 265 V ~ 50/60 Hz (0.05 – 0.02 A).

POTENCIA:
5 W

GRADO DE PROTECCIÓN:
IP20 (Para uso en interiores).

ÁNGULO DE APERTURA:
360° (Efecto simétrico, salida de luz indirecta trasera).

FLUJO LUMINOSO:
250 lm

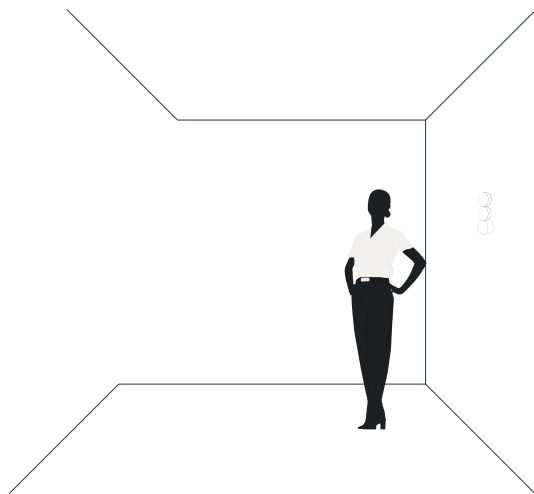
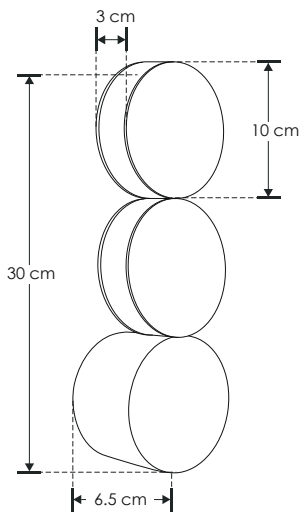
CRI 80



“La vida y el arte son dos formas de luz: una es la creación, la otra es la interpretación.” - Henri Matisse

THE ART OF LIGHTING





ILUEUR1363B

NOM

IP
20

10
W

100 - 265

FL
500

Blanco cálido

3 000 K

Blanco cálido



Tígot.

Elemento de iluminación decorativo en muros para uso interior.

Características:

MATERIAL DE CONSTRUCCIÓN:
Aluminio acabado negro.

TIPO DE INSTALACIÓN:
Sobreponer en muro.

TEMPERATURA DE COLOR CORRELACIONADA:
3 000 K (Blanco cálido).

Parámetros Técnicos:

VOLTAJE DE ALIMENTACIÓN:
100 – 265 V ~ 50/60 Hz (0.10 – 0.04 A).

POTENCIA:
10 W

GRADO DE PROTECCIÓN:
IP20 (Para uso en interiores).

ÁNGULO DE APERTURA:
360° (Efecto simétrico, salida de luz indirecta trasera).

FLUJO LUMINOSO:
500 lm

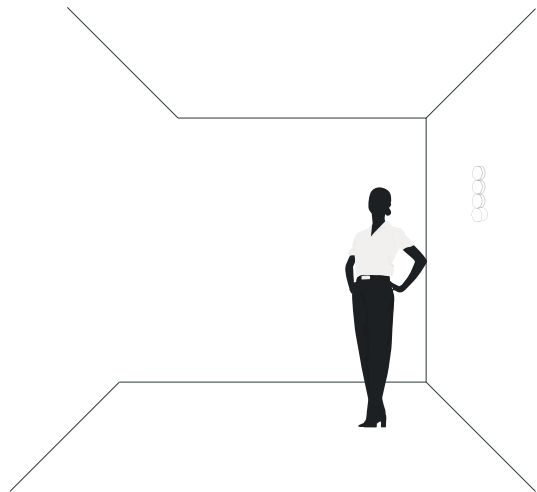
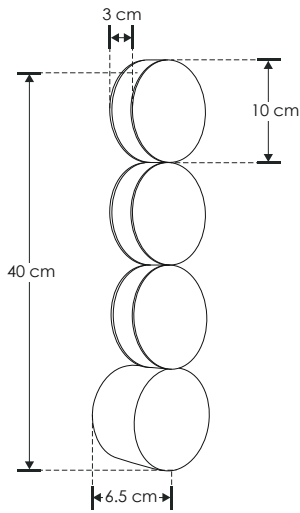
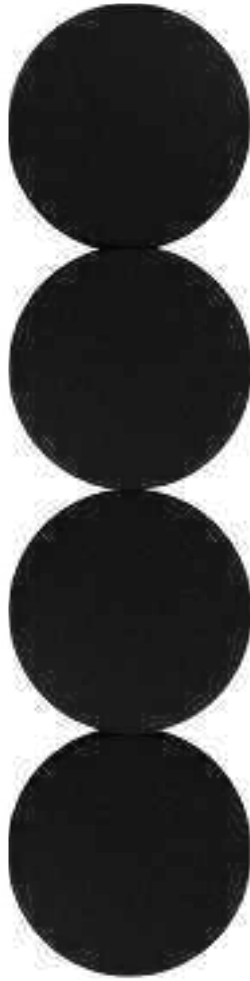
CRI 80

THE ART OF LIGHTING





“El arte es la más bella de las mentiras.” -Claude Debussy-



ILUEUR1364B

NOM

IP
20

15
W

100 - 265

FL
750

Iluminador
Blanco cálido

3 000 K
Blanco cálido



Tígot.

Este producto es usado como elemento de iluminación decorativo en muros para uso interior.

Características:

MATERIAL DE CONSTRUCCIÓN:
Aluminio acabado negro.

TIPO DE INSTALACIÓN:
Sobreponer en muro.

TEMPERATURA DE COLOR CORRELACIONADA:
3 000 K (Blanco cálido).

Parámetros Técnicos:

VOLTAJE DE ALIMENTACIÓN:
100 – 265 V ~ 50/60 Hz (0.15 – 0.06 A).

POTENCIA:
15 W

GRADO DE PROTECCIÓN:
IP20 (Para uso en interiores).

ÁNGULO DE APERTURA:
360° (Efecto simétrico, salida de luz indirecta trasera).

FLUJO LUMINOSO:
750 lm

CRI 80

Tígot.

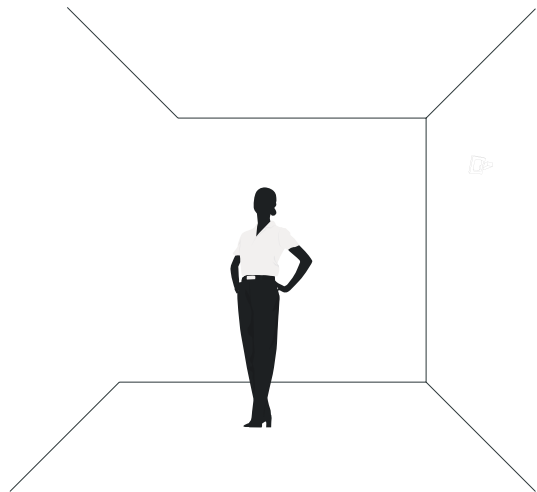
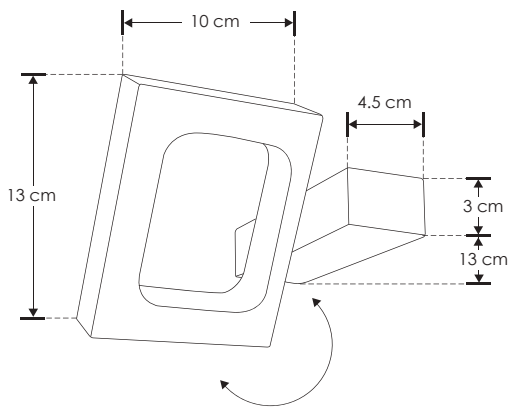


"La alternativa al buen diseño es siempre el mal diseño. No existe el no diseño"

-Adam Judge-

THE ART OF LIGHTING





ILU372524W

NOM IP 20 6 W  FL 420  3 000 K  270°
100 - 240 Blanco cálido Blanco cálido

Auté.

Elemento de iluminación decorativo en muros para uso interior.

Características:

MATERIAL DE CONSTRUCCIÓN:
Aluminio acabado blanco

TIPO DE INSTALACIÓN:
Sobreponer en muro.

TEMPERATURA DE COLOR CORRELACIONADA:
3 000 K (Blanco cálido).

Parámetros Técnicos:

VOLTAJE DE ALIMENTACIÓN:
100 – 240 V ~ 50/60 Hz (0.06-0.025 A).

POTENCIA:
6 W

GRADO DE PROTECCIÓN:
IP20 (Para uso en interiores).

ÁNGULO DE APERTURA:
270°.

FLUJO LUMINOSO:
420 lm

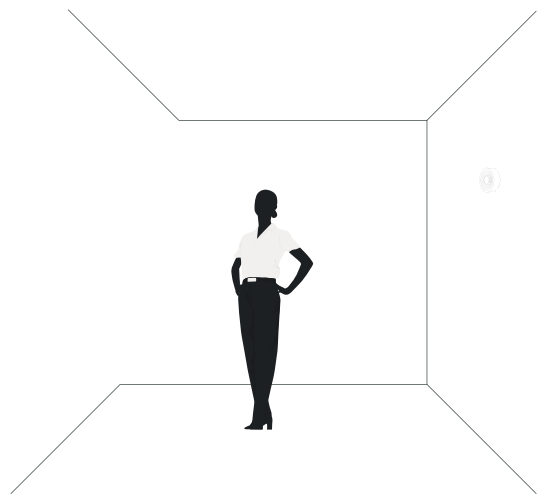
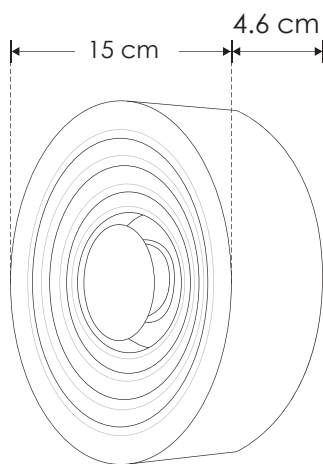
CRI 80

THE ART OF LIGHTING





“El universo está lleno de vacíos, pero la luz llena cada espacio con la posibilidad de lo infinito.” - Stephen Hawking



ILU60886WW

NOM

IP
20

6
W

85-265

FL
420

Blanco cálido

3 000 K

Blanco cálido



Vlenn.

Elemento de iluminación decorativo en muros para uso interior.

Características:

MATERIAL DE CONSTRUCCIÓN:
Aluminio acabado blanco.

TIPO DE INSTALACIÓN:
Sobreponer en muro.

TEMPERATURA DE COLOR CORRELACIONADA:
3 000 K (Blanco cálido).

Parámetros Técnicos:

VOLTAJE DE ALIMENTACIÓN:
85-265 V ~ 50/60 Hz (0.07-0.02 A).

POTENCIA:
6 W

GRADO DE PROTECCIÓN:
IP20 (Para uso en interiores).

ÁNGULO DE APERTURA:
360° (Efecto simétrico).

FLUJO LUMINOSO:
420 lm

CRI 80

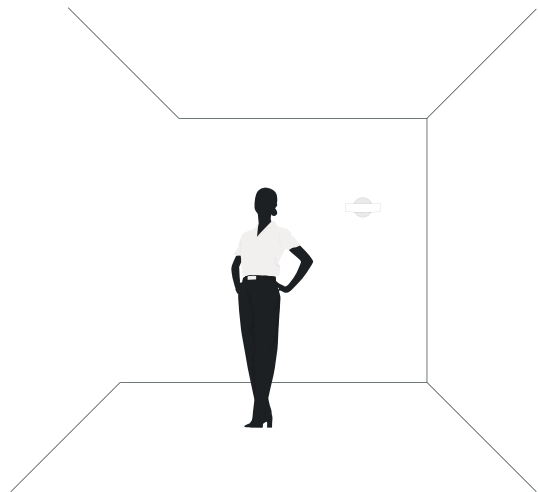
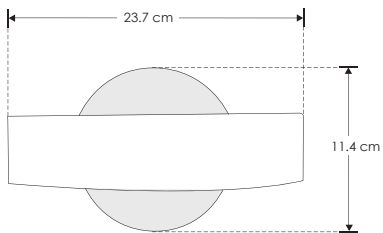
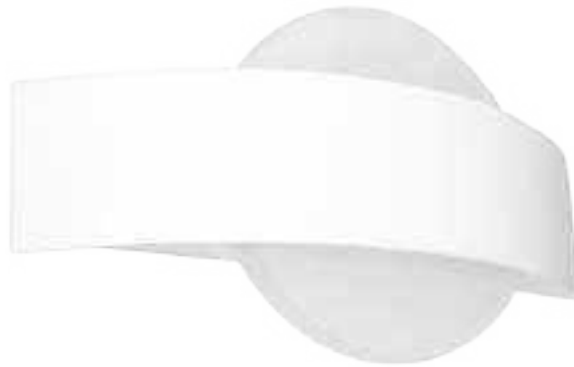
Vleen.



“El arte es la búsqueda de la luz en la vastedad del cosmos interior.”
- Paul Cézanne

THE ART OF LIGHTING





LED60102E

NOM

IP
20

5
W

85-265

FL
350

Blanco cálido

3 000 K

Blanco cálido

270°

Cluné.

Elemento de iluminación decorativo en muros para uso interior.

Características:

MATERIAL DE CONSTRUCCIÓN:
Acero acabado blanco / acrílico.

TIPO DE INSTALACIÓN:
Sobreponer en muro.

TEMPERATURA DE COLOR CORRELACIONADA:
3 000 K (Blanco cálido).

Parámetros Técnicos:

VOLTAJE DE ALIMENTACIÓN:
85 - 265 V ~ 50/60 Hz (0.05-0.01 A).

POTENCIA:
5 W

GRADO DE PROTECCIÓN:
IP20 (Para uso en interiores).

ÁNGULO DE APERTURA:
270° (Efecto simétrico).

FLUJO LUMINOSO:
350 lm

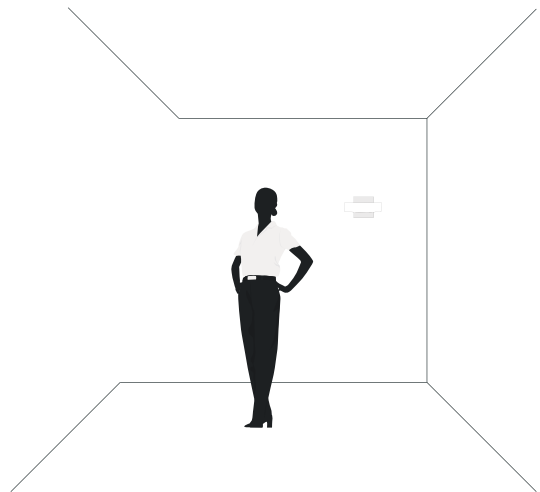
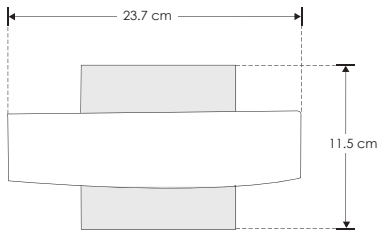
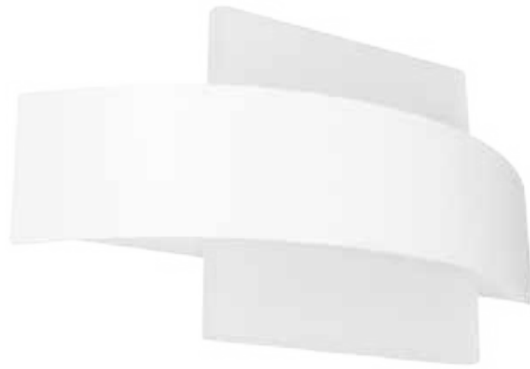
CRI 80

THE ART OF LIGHTING





“El arte nos permite al mismo tiempo encontrarnos a nosotros mismos y perdernos.” -Thomas Merton-



LED60101E [Acabado blanco]

NOM

IP
20

5
W

85-265

FL
350

Blanco cálido

3 000 K

Blanco cálido

270°

Sevz.

Elemento de iluminación decorativo en muros
para uso interior

Características:

MATERIAL DE CONSTRUCCIÓN:
Acero acabado blanco / acrílico.

TIPO DE INSTALACIÓN:
Sobreponer en muro.

TEMPERATURA DE COLOR CORRELACIONADA:
3 000 K (Blanco cálido).

Parámetros Técnicos:

VOLTAJE DE ALIMENTACIÓN:
85-265 V ~ 50/60 Hz (0.05-0.01 A).

POTENCIA:
5 W

GRADO DE PROTECCIÓN:
IP20 (Para uso en interiores).

ÁNGULO DE APERTURA:
270° (Efecto simétrico).

FLUJO LUMINOSO:
350 lm

CRI 80

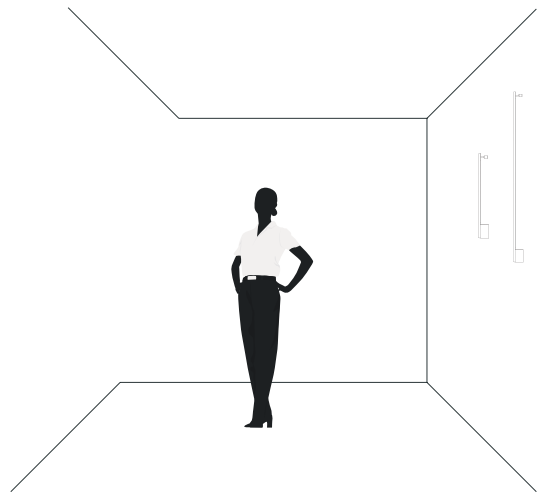
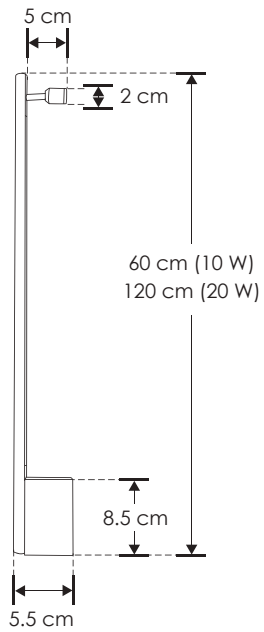


“Si no haces un objeto porque ya has visto uno parecido, si investigas hasta dar con un buen material, inventas una buena silueta y una aplicación sencilla para ella, lo que realizas puede considerarse arte.”

- Cini Boeri -

THE ART OF LIGHTING





ILU9081ASW60N
ILU9081ASW120N

NOM

IP 20

100 - 240

10 W

FL 800

Iluminación
Blanco cálido

20 W

FL 1600

Iluminación
Blanco cálido

3 000 K

Iluminación
Blanco cálido

120°

Padú AS.

Elemento de iluminación decorativo en muros para uso interior.

Características:

MATERIAL DE CONSTRUCCIÓN:
Aluminio acabado negro.

TIPO DE INSTALACIÓN:
Sobreponer en muro.

TEMPERATURA DE COLOR CORRELACIONADA:
3 000 K (Blanco cálido).

Parámetros Técnicos:

VOLTAJE DE ALIMENTACIÓN:
100 – 240 V ~ 50/60 Hz.

POTENCIA:
10 W (0.1 - 0.04 A)
20 W (0.2 - 0.08 A)

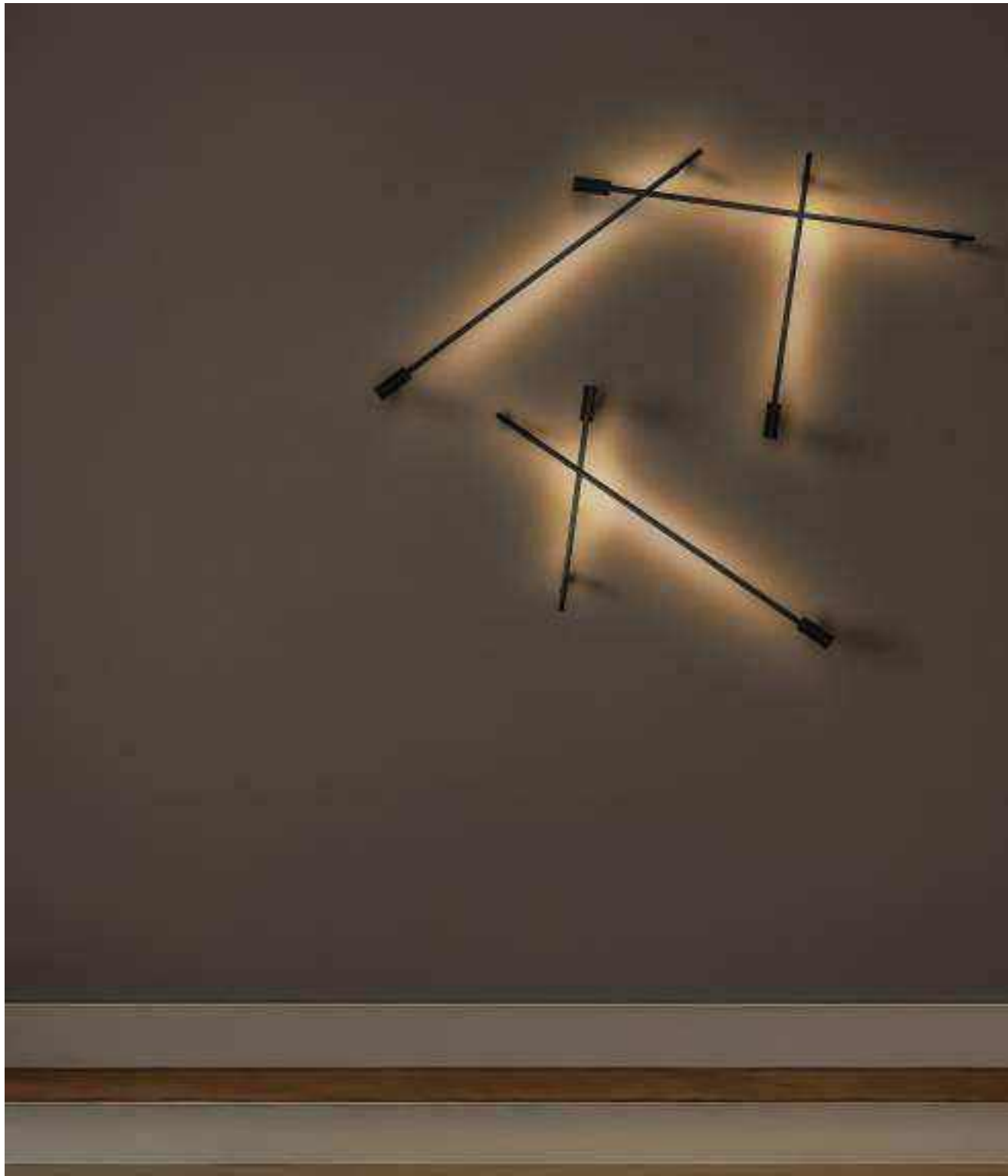
GRADO DE PROTECCIÓN:
IP20 (Para uso en interiores).

ÁNGULO DE APERTURA:
120° (Efecto simétrico, salida de luz indirecta).

FLUJO LUMINOSO:
800 lm (10 W)
1 600 lm (20 W)

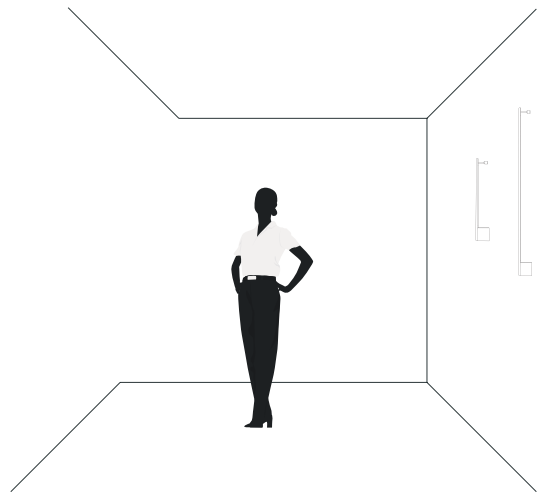
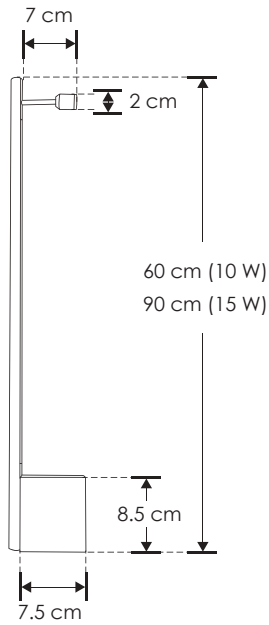
CRI 80

THE ART OF LIGHTING





“La vida se despliega como una pintura iluminada por los rayos de nuestra conciencia.” - Edgar Allan Poe



ILU9081ALW60N
ILU9081ALW90N

NOM

IP 20

100 - 240

10 W

FL 800

Iluminación
Blanco cálido

15 W

FL 1200

Iluminación
Blanco cálido

3 000 K

Iluminación
Blanco cálido

120°

Padú AL.

Elemento de iluminación decorativo en muros para uso interior.

Características:

MATERIAL DE CONSTRUCCIÓN:
Aluminio acabado negro

TIPO DE INSTALACIÓN:
Sobreponer en muro.

TEMPERATURA DE COLOR CORRELACIONADA:
3 000 K (Blanco cálido).

Parámetros Técnicos:

VOLTAJE DE ALIMENTACIÓN:
100 – 240 V ~ 50/60 Hz.

POTENCIA:
10 W (0.1 - 0.04 A)
15 W (0.15 - 0.06 A)

GRADO DE PROTECCIÓN:
IP20 (Para uso en interiores).

ÁNGULO DE APERTURA:
120° (Efecto simétrico, salida de luz indirecta).

FLUJO LUMINOSO:
800 lm (10 W)
1 200 lm (15 W)

CRI 80

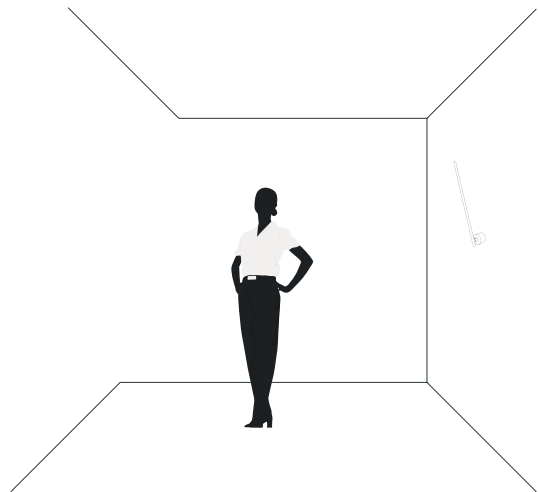
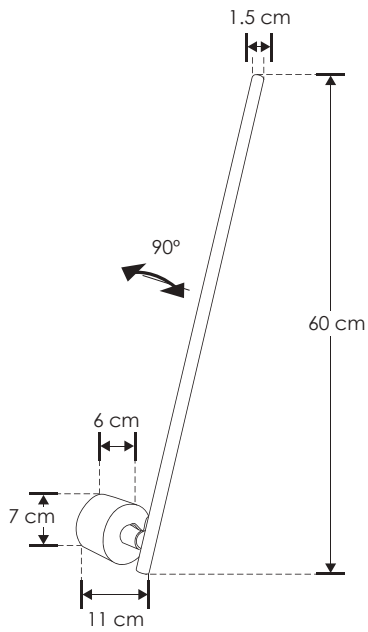
Padú AL.



"La luz es el lenguaje del alma, un idioma universal que habla a través del arte." - Johann Wolfgang von Goethe

THE ART OF LIGHTING





ILU9081W60N

NOM

IP 20

100 - 240

10 W

FL 800

80 mm

Blanco cálido

3 000 K

Blanco cálido



120°

Borgen 60.

Elemento de iluminación decorativo en muros para uso interior.

Características:

MATERIAL DE CONSTRUCCIÓN:
Aluminio acabado negro

TIPO DE INSTALACIÓN:
Sobreponer en muro.

TEMPERATURA DE COLOR CORRELACIONADA:
3 000 K (Blanco cálido).

Parámetros Técnicos:

VOLTAJE DE ALIMENTACIÓN:
100 - 240 V ~ 50/60 Hz (0.1 - 0.04 A).

POTENCIA:
10 W

GRADO DE PROTECCIÓN:
IP20 (Para uso en interiores).

ÁNGULO DE APERTURA:
120° (Efecto simétrico, salida de luz indirecta).

FLUJO LUMINOSO:
800 lm

CRI 80

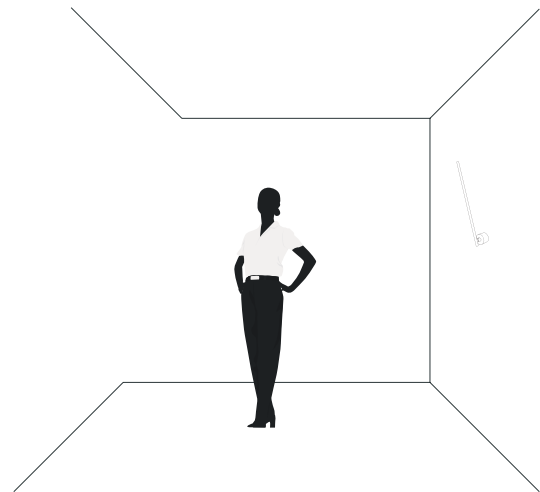
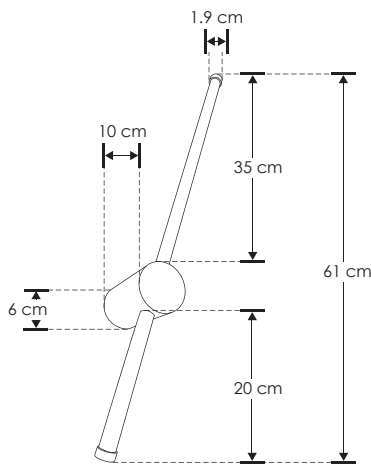
THE ART OF LIGHTING



Borgen 60.



"Cada estrella es un poema que habla de la luz eterna, y cada obra de arte es un susurro de su resonancia." - Rainer Maria Rilke



ILU426012WB [Acabado negro]
ILU426012WW [Acabado blanco]

NOM

IP 20

100 - 240

12 W

FL 100

luminaria

Blanco cálido

3 000 K

Blanco cálido



Lund.

Elemento de iluminación decorativo en muros para uso interior.

Características:

MATERIAL DE CONSTRUCCIÓN:
Aluminio acabado negro / blanco
(Dependiendo el modelo).

TIPO DE INSTALACIÓN:
Sobreponer en muro.

TEMPERATURA DE COLOR CORRELACIONADA:
3 000 K (Blanco cálido).

Parámetros Técnicos:

VOLTAJE DE ALIMENTACIÓN:
100 – 240 V ~ 50/60 Hz (0.12-0.05 A).

POTENCIA:
12 W

GRADO DE PROTECCIÓN:
IP20 (Para uso en interiores).

ÁNGULO DE APERTURA:
120° (Efecto simétrico, salida de luz indirecta).

FLUJO LUMINOSO:
100 lm

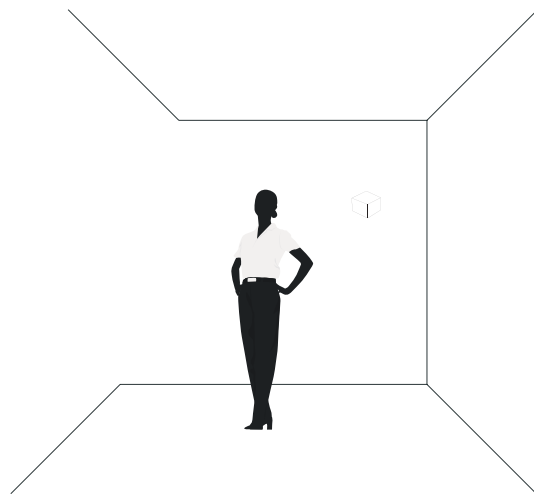
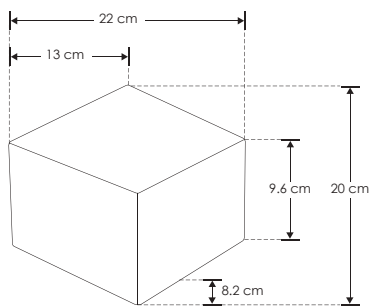
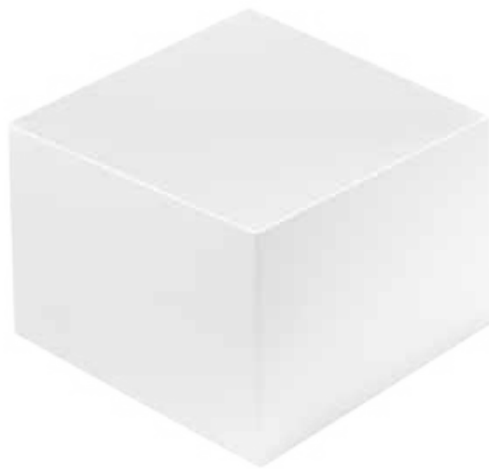
CRI 80

THE ART OF LIGHTING



"Cierro mis ojos para ver." -Paul Gauguin-





LED11011GAW



IP 20



100 - 240

3 W

FL 210

10 hours

Blanco cálido

3 000 K

Blanco cálido



LosLo.

Elemento de iluminación decorativo en muros para uso interior.

Características:

MATERIAL DE CONSTRUCCIÓN:
Aluminio acabado blanco.

TIPO DE INSTALACIÓN:
Sobreponer en muro.

TEMPERATURA DE COLOR CORRELACIONADA:
3 000 K (Blanco cálido).

Parámetros Técnicos:

VOLTAJE DE ALIMENTACIÓN:
100 – 240 V ~ 50/60 Hz (0.03-0.01 A).

POTENCIA:
3 W

GRADO DE PROTECCIÓN:
IP20 (Para uso en interiores).

ÁNGULO DE APERTURA:
Efecto simétrico, salida de luz indirecta inferior y superior.

FLUJO LUMINOSO:
210 lm

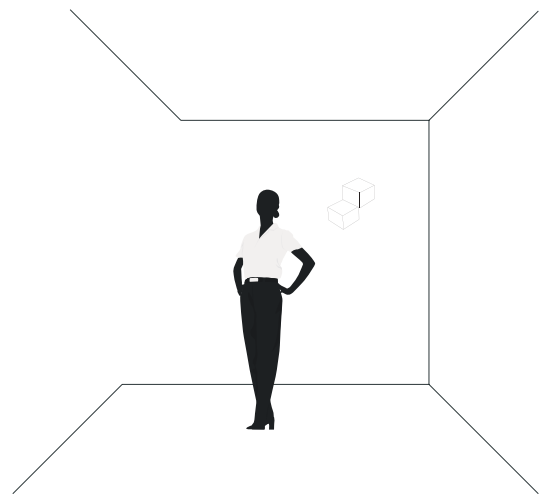
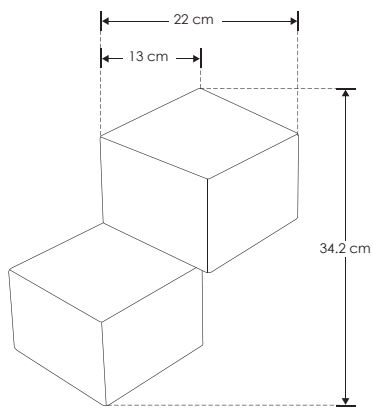
CRI 80

THE ART OF LIGHTING



“En la oscuridad, el arte es el faro que guía nuestras emociones hacia la luz de la comprensión.” - Henri Matisse





LED11012GAW

NOM

IP 20

100 - 240

6 W

FL 420

Blanco cálido

3 000 K

Blanco cálido



LosLo Dual.

Elemento de iluminación decorativo en muros para uso interior.

Características:

MATERIAL DE CONSTRUCCIÓN:
Aluminio acabado blanco.

TIPO DE INSTALACIÓN:
Sobreponer en muro.

TEMPERATURA DE COLOR CORRELACIONADA:
3 000 K (Blanco cálido).

Parámetros Técnicos:

VOLTAJE DE ALIMENTACIÓN:
100 – 240 V ~ 50/60 Hz (0.06-0.02 A).

POTENCIA:
6 W

GRADO DE PROTECCIÓN:
IP20 (Para uso en interiores).

ÁNGULO DE APERTURA:
Efecto simétrico, salida de luz indirecta inferior y superior.

FLUJO LUMINOSO:
420 lm

CRI 80

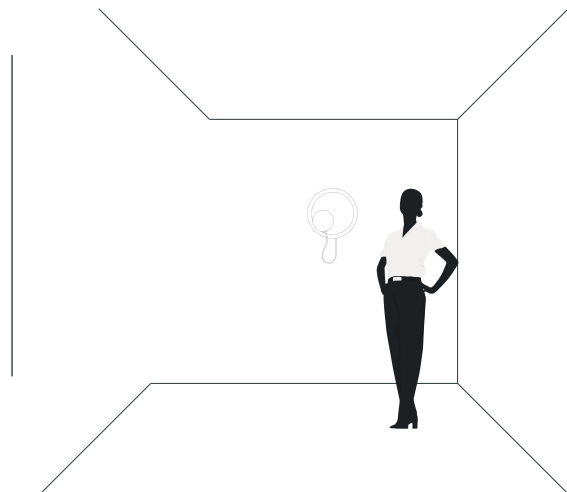
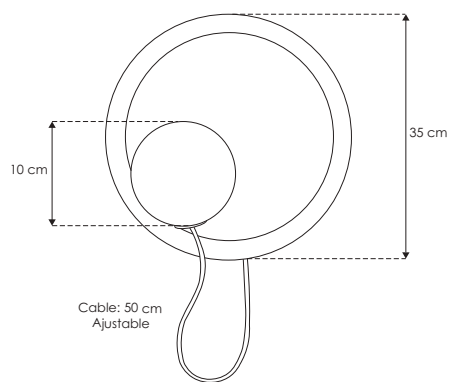
THE ART OF LIGHTING



"La vida es un lienzo, y cada amanecer es la luz que otorga significado a su trazo." - Georgia O'Keeffe



Nota: no incluye lámpara



ILUEUR8102G9P

NOM

IP 20

6 W MAX

277

G9



Pontdú 2.

Elemento de iluminación sobrepuesto en muro, incluye base G9 (no incluye lámpara).

MATERIAL DE CONSTRUCCIÓN:
Aluminio acabado negro.

TIPO DE BASE:
G9 de hasta 6 W máximo.

ÁNGULO DE APERTURA:
360°

GRADO DE PROTECCIÓN:
IP20 (Para uso en interiores).

TIPO DE INSTALACIÓN:
Sobreponer en muro.

CARACTERÍSTICAS DE LA BASE G9 INCLUIDA:
277 V ~ 50/60Hz, 6 W (0.02 A) máx.

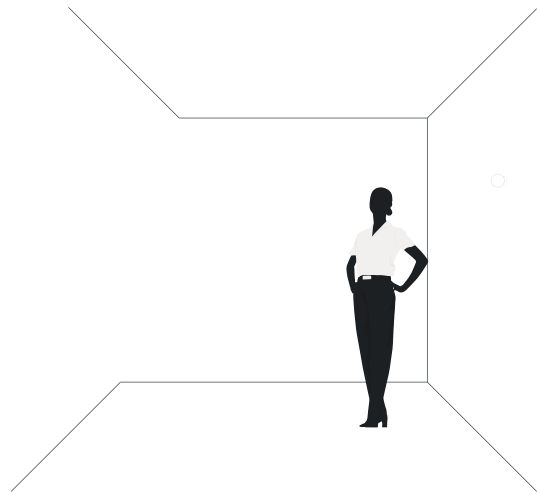
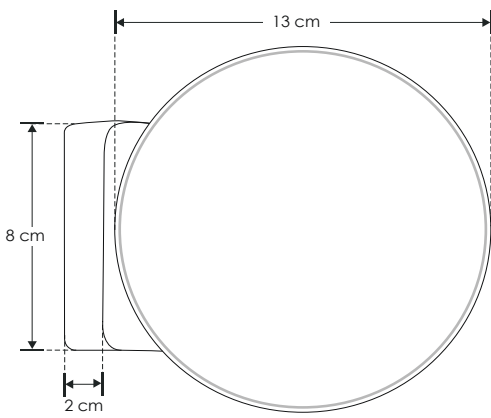
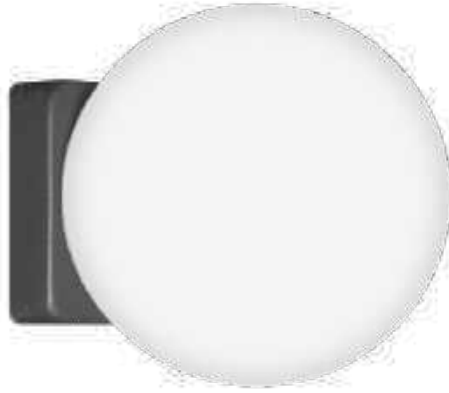
Pontdú 2.



"Si quieres vivir tu vida de una manera creativa, como artista, no tienes que mirar demasiado hacia atrás". -Steve Jobs-

THE ART OF LIGHTING





ILUEUR1360WWB

NOM

IP
20

7
W

100 - 265

FL
420

Blanco cálido

3 000 K
Blanco cálido





Nox.

Elemento de iluminación decorativo en muros para uso interior.

Características:

MATERIAL DE CONSTRUCCIÓN:
Aluminio acabado negro con cubierta de policarbonato.

TIPO DE INSTALACIÓN:
Sobreponer en muro.

TEMPERATURA DE COLOR CORRELACIONADA:
3 000 K (Blanco cálido).

Parámetros Técnicos:

VOLTAJE DE ALIMENTACIÓN:
100 – 265 V ~ 50/60 Hz (0.07 – 0.03 A).

POTENCIA:
7 W

GRADO DE PROTECCIÓN:
IP20 (Para uso en interiores).

ÁNGULO DE APERTURA:
360° (Efecto simétrico).

FLUJO LUMINOSO:
420 lm

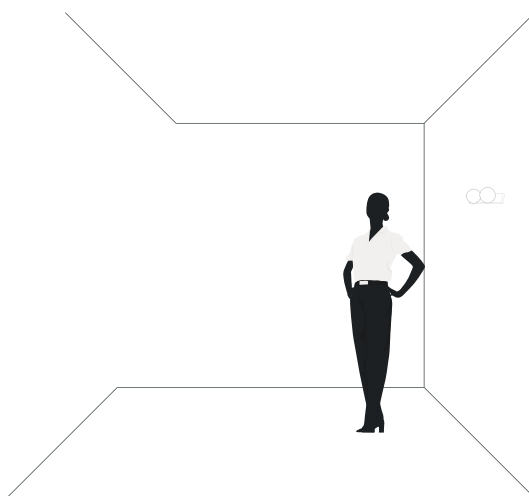
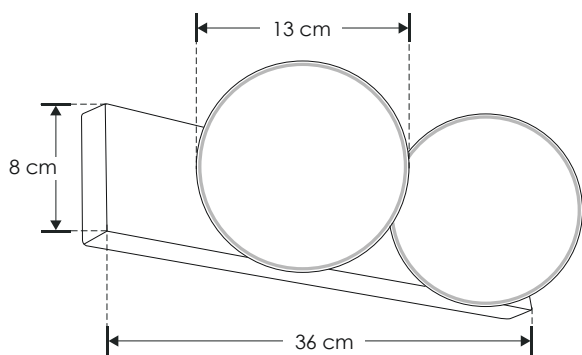
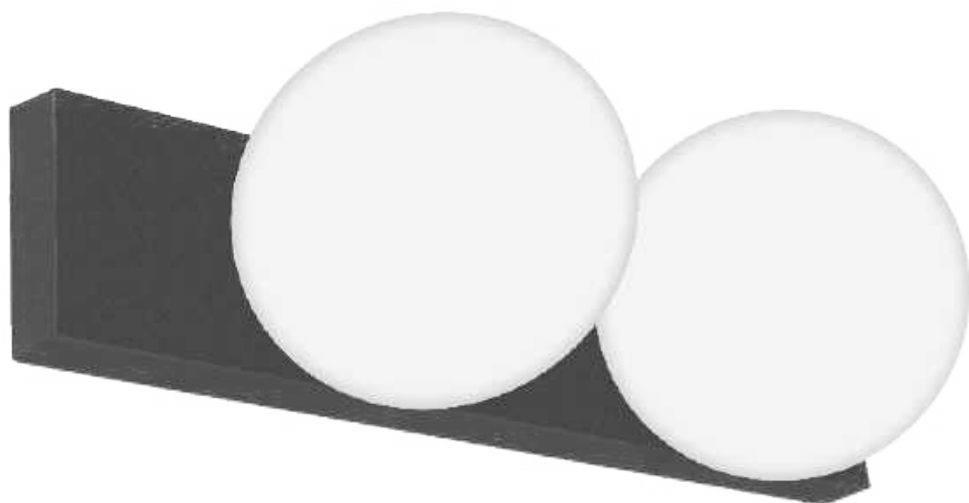
CRI 80

THE ART OF LIGHTING





“El color no añade una calidad agradable al diseño, lo refuerza”
-Pierre Bonnard-



ILUEUR1361WWB

NOM

IP
20

14
W

100 - 265

FL
840

Blanco cálido

3 000 K
Blanco cálido





Tonim.

Elemento de iluminación decorativo en muros para uso interior.

Características:

MATERIAL DE CONSTRUCCIÓN:
Aluminio acabado negro con cubierta de policarbonato.

TIPO DE INSTALACIÓN:
Sobreponer en muro.

TEMPERATURA DE COLOR CORRELACIONADA:
3 000 K (Blanco cálido).

Parámetros Técnicos:

VOLTAJE DE ALIMENTACIÓN:
100 – 265 V ~ 50/60 Hz (0.14 – 0.05 A).

POTENCIA:
14 W

GRADO DE PROTECCIÓN:
IP20 (Para uso en interiores).

ÁNGULO DE APERTURA:
360° (Efecto simétrico).

FLUJO LUMINOSO:
840 lm

CRI 80

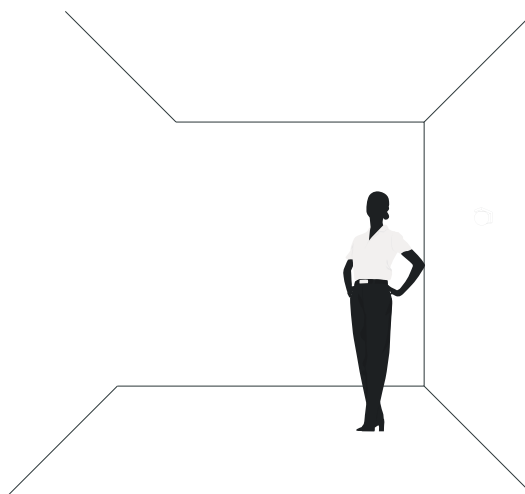
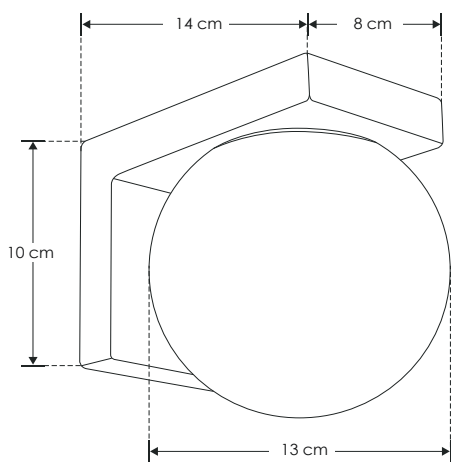
THE ART OF LIGHTING



"La verdadera creatividad a menudo comienza donde termina el lenguaje".

-Arthur Koestler-





ILUEUR136WWWB

NOM

IP
20

7
W

100 - 265

FL
420
Blanco cálido

3 000 K
Blanco cálido



Ashbi.

Elemento de iluminación decorativo en muros para uso interior.

Características:

MATERIAL DE CONSTRUCCIÓN:
Aluminio acabado negro con cubierta de policarbonato.

TIPO DE INSTALACIÓN:
Sobreponer en muro.

TEMPERATURA DE COLOR CORRELACIONADA:
3 000 K (Blanco cálido).

Parámetros Técnicos:

VOLTAJE DE ALIMENTACIÓN:
100 – 265 V ~ 50/60 Hz (0.07 – 0.03 A).

POTENCIA:
7 W

GRADO DE PROTECCIÓN:
IP20 (Para uso en interiores).

ÁNGULO DE APERTURA:
360° (Efecto simétrico).

FLUJO LUMINOSO:
420 lm

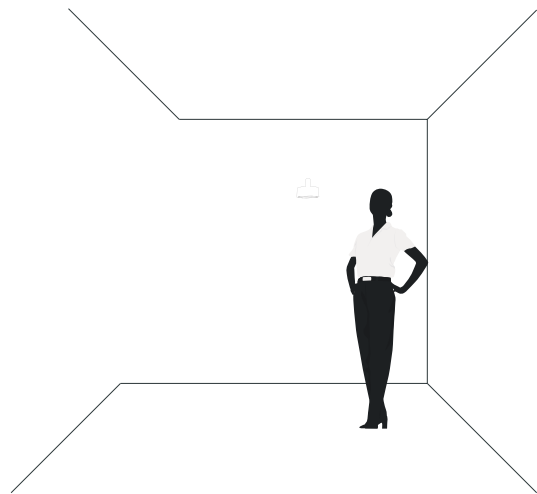
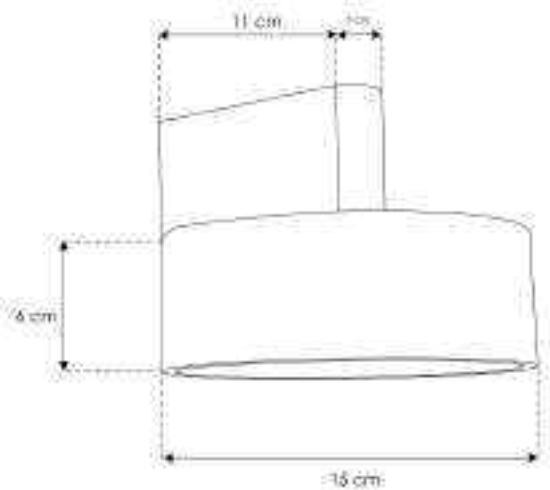
CRI 80

THE ART OF LIGHTING





"La zona de confort es el gran enemigo de la creatividad." -Dan Stevens-



ILUEUR440P7WWW

NOM

IP 20

7 W

100 - 265

FL 490

Blanco cálido

3 000 K

Blanco cálido

120°

Ragán 2.

Elemento de iluminación decorativo en
muros para uso interior.

Características:

MATERIAL DE CONSTRUCCIÓN:
Aluminio acabado negro.

TIPO DE INSTALACIÓN:
Sobreponer en muro.

TEMPERATURA DE COLOR CORRELACIONADA:
3 000 K (Blanco cálido).

Parámetros Técnicos:

VOLTAJE DE ALIMENTACIÓN:
100 – 265 V~ 50/60 Hz (0.07 – 0.03 A).

POTENCIA:
7 W

GRADO DE PROTECCIÓN:
IP20 (Para uso en interiores).

ÁNGULO DE APERTURA:
120°

FLUJO LUMINOSO:
490 lm

CRI 90

Este luminario puede hacerse atenuable con el Driver
modelo DD3W911300E (NO incluido, se vende por
separado)

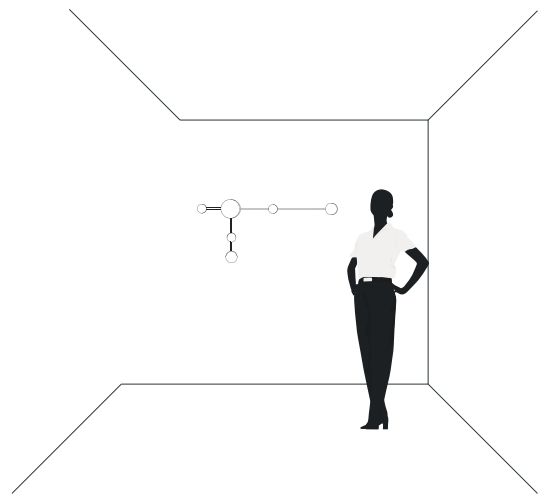
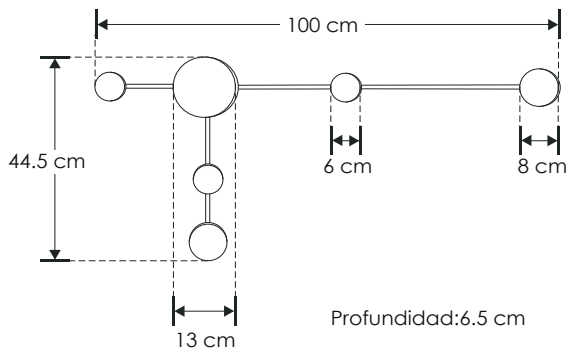
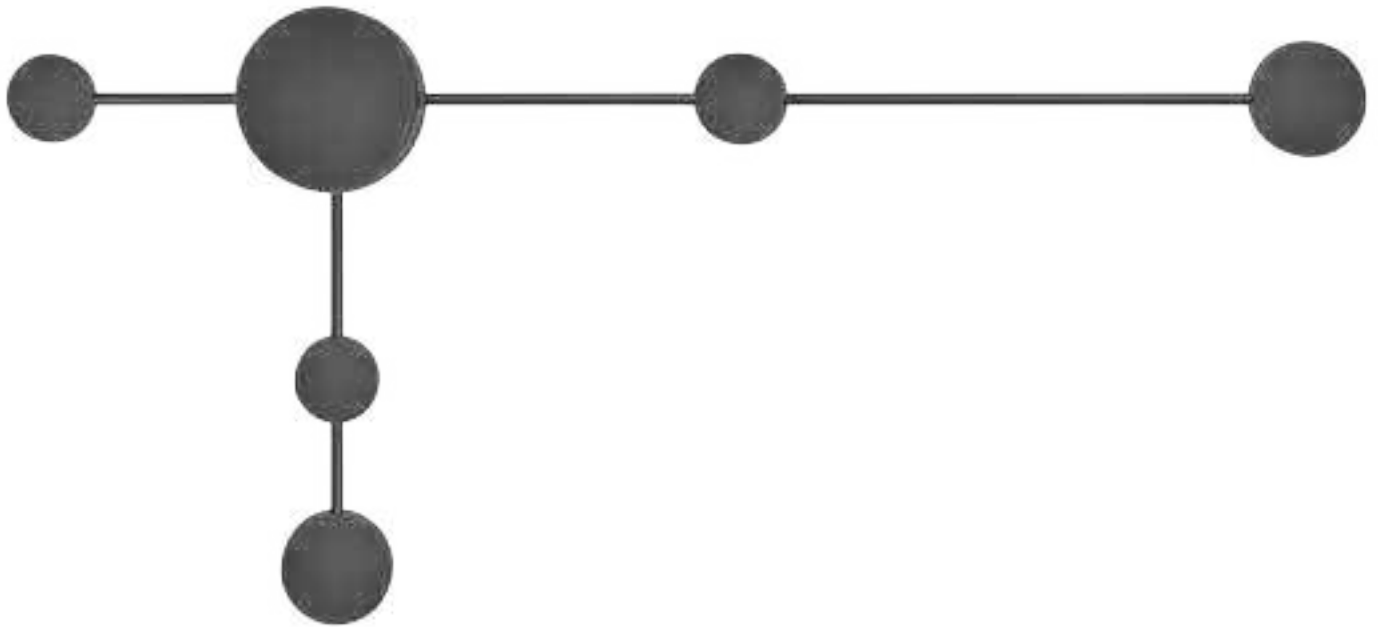
Ragán 2.



THE ART OF LIGHTING



"La creatividad es permitirte cometer errores. El arte es saber cuáles conservar".
-Scott Adams-



ILUEUR50515WWWB

NOM

IP 20

15 W

85 - 265

FL 975

Blanco cálido

3 000 K

Blanco cálido



Arnio.

Elemento de iluminación decorativo en
muros para uso interior.

Características:

MATERIAL DE CONSTRUCCIÓN:
Aluminio acabado negro.

TIPO DE INSTALACIÓN:
Sobreponer en muro.

TEMPERATURA DE COLOR CORRELACIONADA:
3 000 K (Blanco cálido).

Parámetros Técnicos:

VOLTAJE DE ALIMENTACIÓN:
85 - 265 V~ 50/60 Hz (0.18 - 0.06 A).

POTENCIA:
15 W

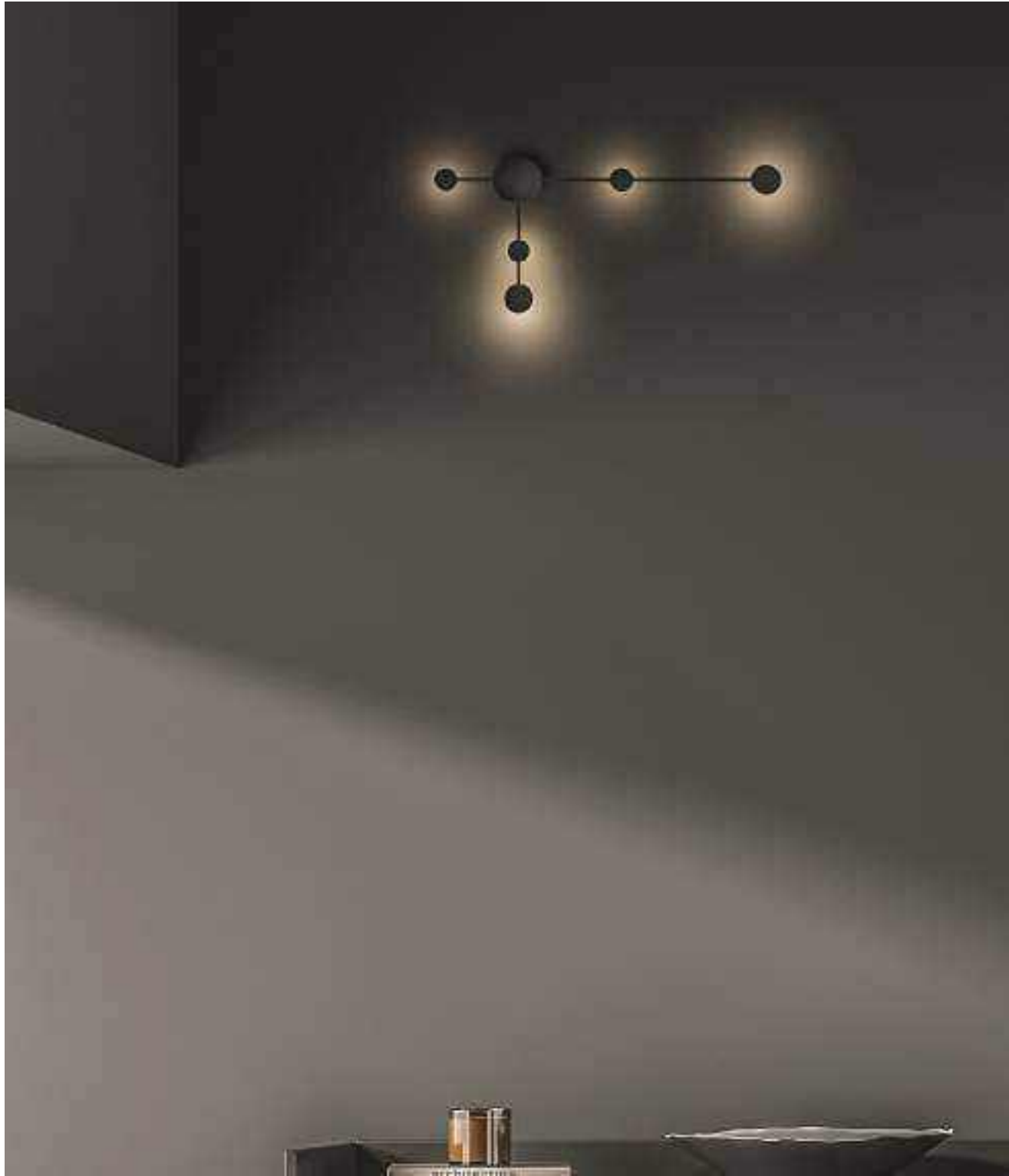
GRADO DE PROTECCIÓN:
IP20 (Para uso en interiores).

ÁNGULO DE APERTURA:
360° (Efecto simétrico, salida de luz indirecta trasera).

FLUJO LUMINOSO:
975 lm

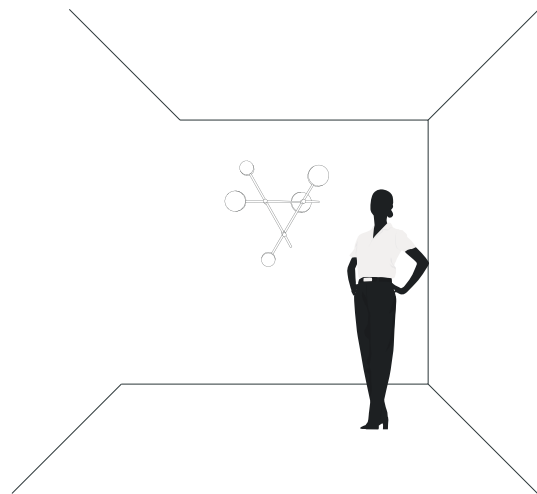
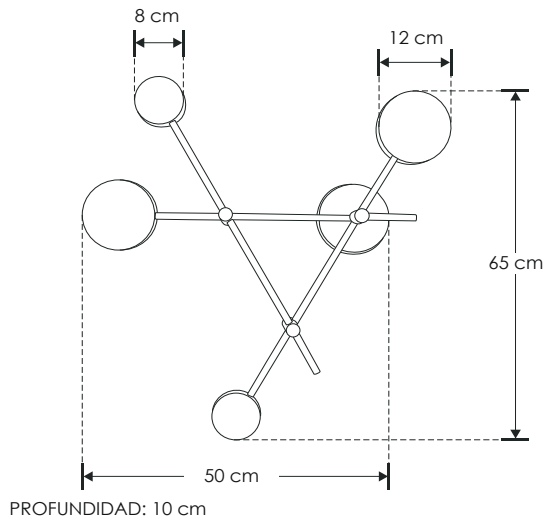
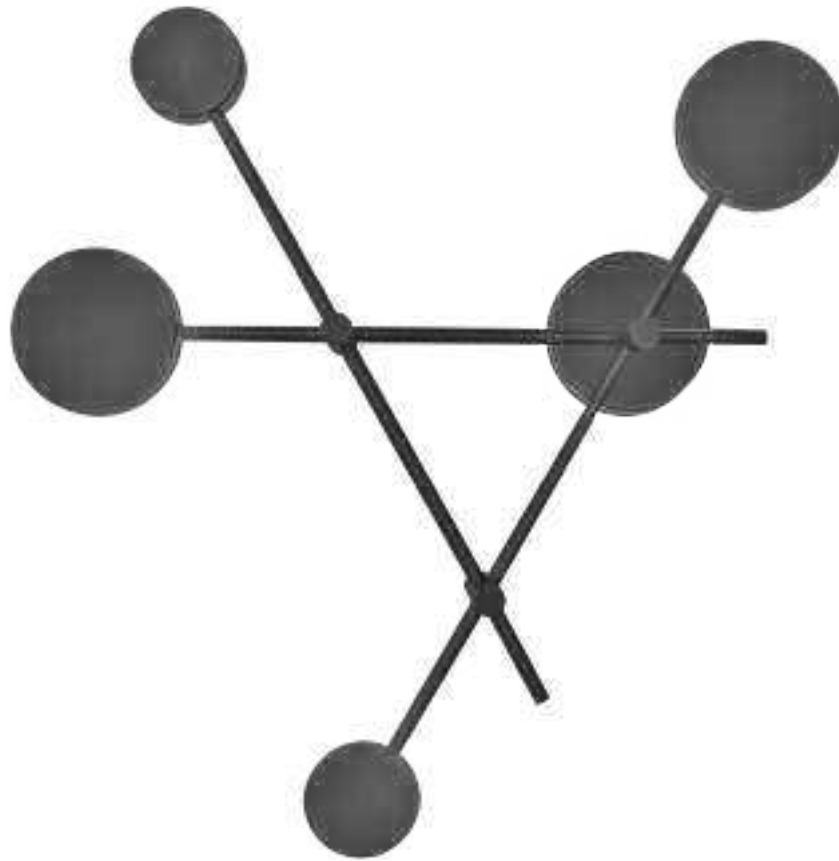
CRI 80

THE ART OF LIGHTING



"El buen diseño es evidente. el gran diseño es transparente"
-Joe Soprano-





ILUEUR52427WWWB

NOM

IP
20

27
W

85 - 265

FL
1 755
luminaria
Blanco cálido

3 000 K
Blanco cálido



JorLa.

Elemento de iluminación en muros para uso interior.

Características:

MATERIAL DE CONSTRUCCIÓN:
Aluminio acabado negro.

TIPO DE INSTALACIÓN:
Sobreponer en muro.

TEMPERATURA DE COLOR CORRELACIONADA:
3 000 K (Blanco cálido).

Parámetros Técnicos:

VOLTAJE DE ALIMENTACIÓN:
85 - 265 V~ 50/60 Hz (0,32 - 0,10 A).

POTENCIA:
27 W

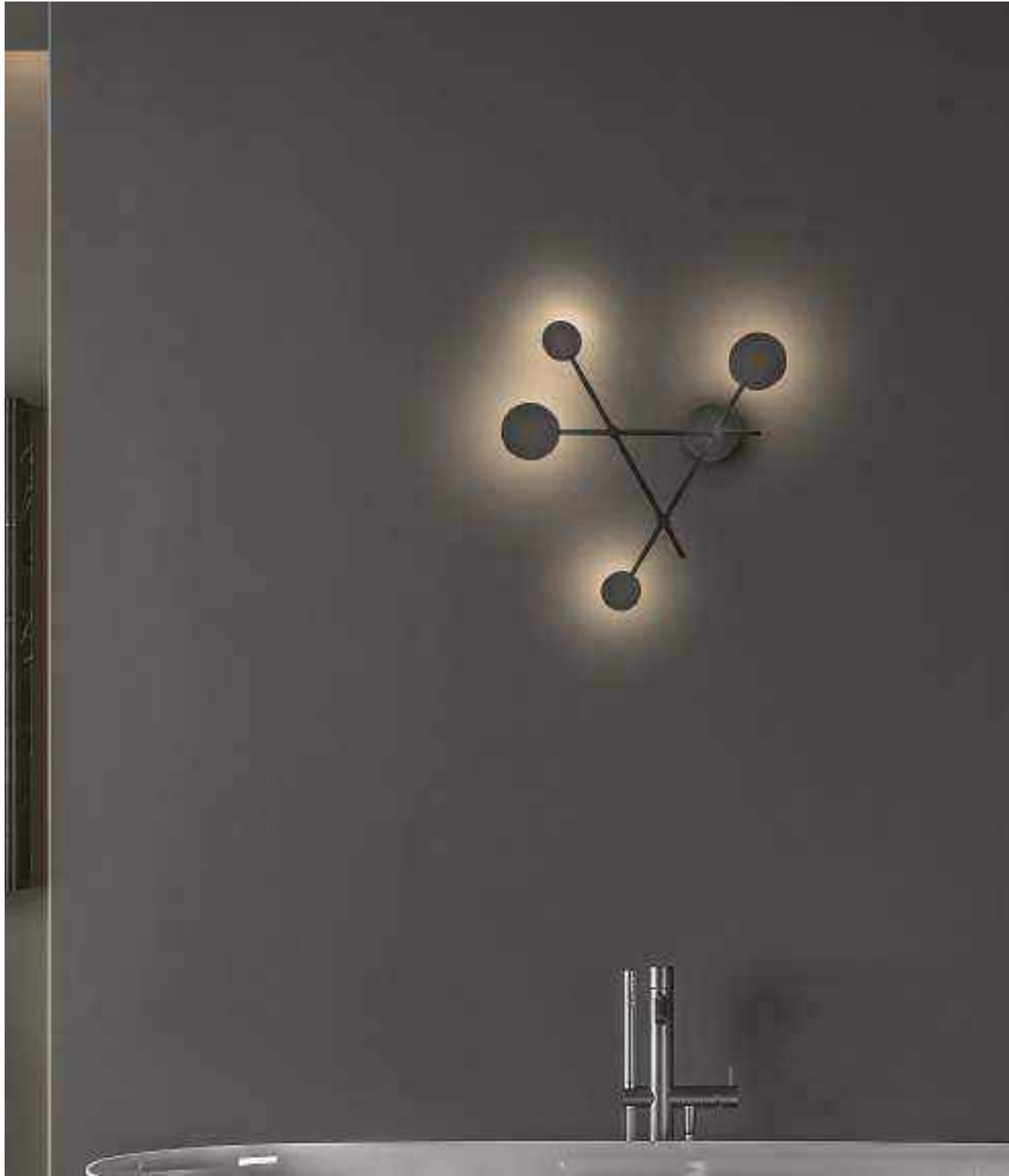
GRADO DE PROTECCIÓN:
IP20 (Para uso en interiores).

ÁNGULO DE APERTURA:
360° (Efecto simétrico, salida de luz indirecta trasera).

FLUJO LUMINOSO:
1 755 lm

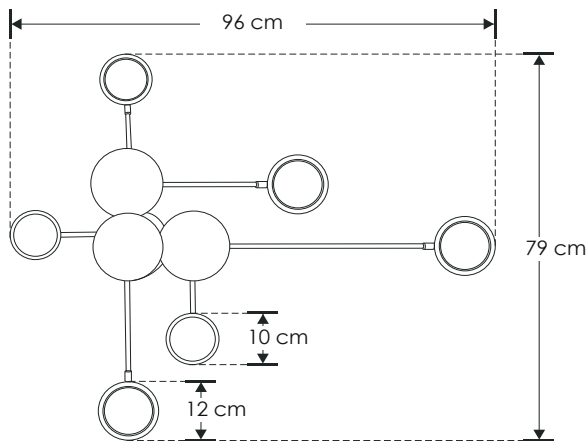
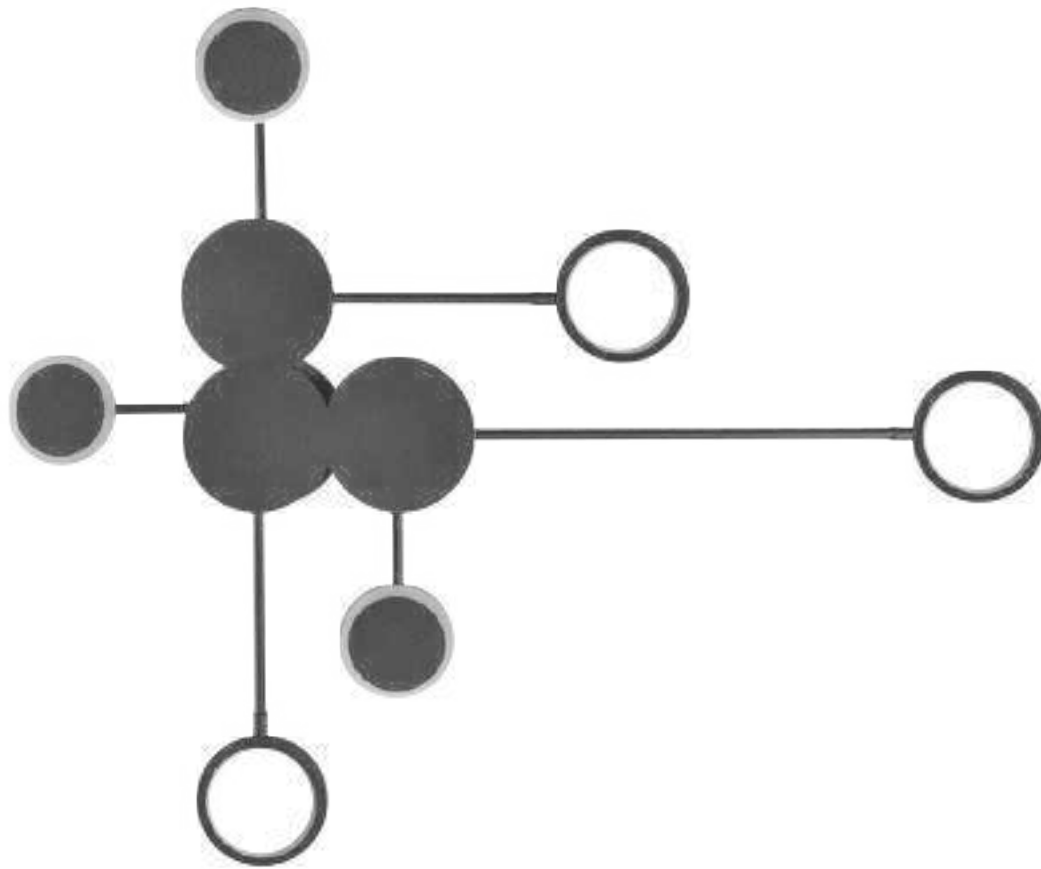
CRI 80

THE ART OF LIGHTING



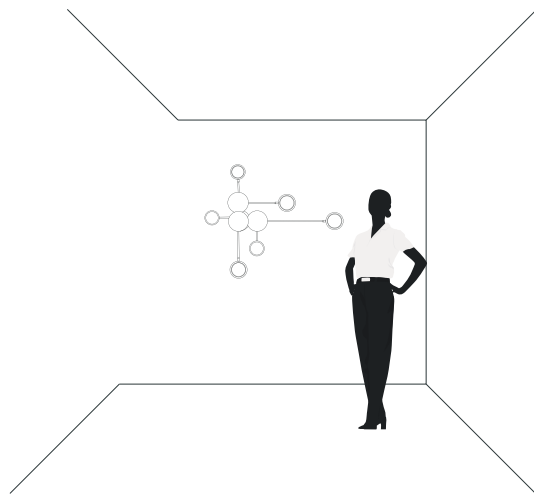


"La creatividad es una mente salvaje y un ojo disciplinado." -Dorothy Parker-



PROFUNDIDAD: 6 cm

ILUEUR51630WWWB



NOM

IP 20

30 W

85 - 265

FL 1 950

Blanco cálido

3 000 K

Blanco cálido

120°

Torsten.

Elemento de iluminación decorativo en
muros para uso interior.

Características:

MATERIAL DE CONSTRUCCIÓN:
Aluminio acabado negro.

TIPO DE INSTALACIÓN:
Sobreponer en muro.

TEMPERATURA DE COLOR CORRELACIONADA:
3 000 K (Blanco cálido).

Parámetros Técnicos:

VOLTAJE DE ALIMENTACIÓN:
85 - 265 V~ 50/60 Hz (0.35 - 0.11 A).

POTENCIA:
30 W

GRADO DE PROTECCIÓN:
IP20 (Para uso en interiores).

ÁNGULO DE APERTURA:
120° (Efecto simétrico, salida de luz directa frontal).

FLUJO LUMINOSO:
1 950 lm

CRI 80



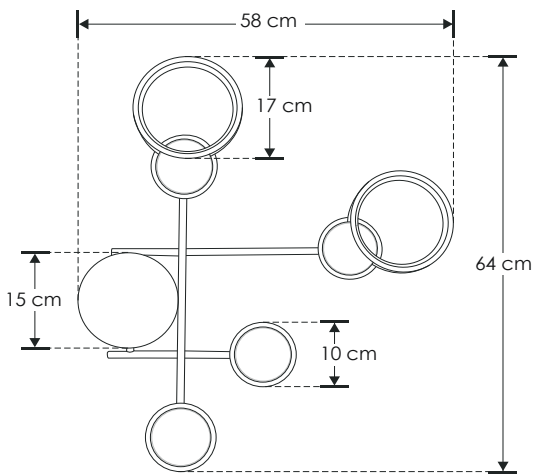
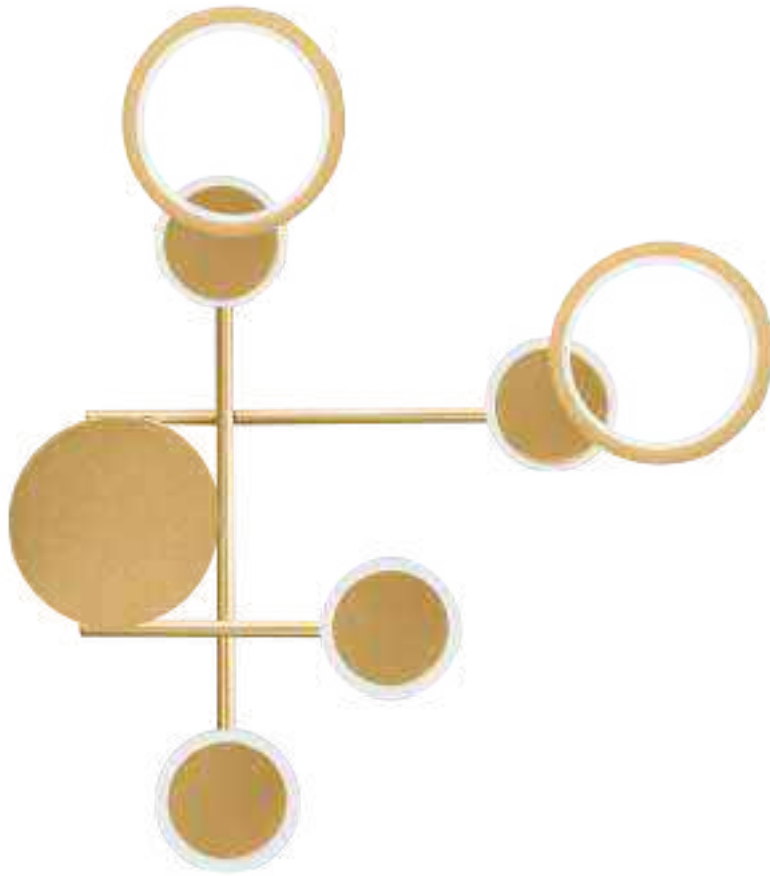
THE ART OF LIGHTING



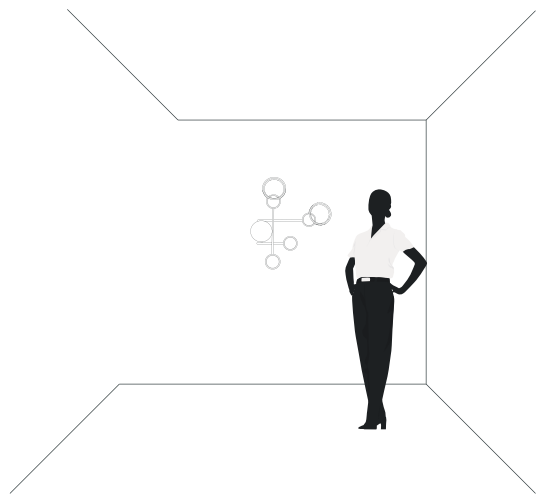
"La creatividad no espera ese momento perfecto. Crea sus propios momentos perfectos a partir de los ordinarios". -Bruce Garrabrandt-

Torsten.





PROFUNDIDAD: 6.5 cm



ILUEUR51429WWWB

NOM

IP
20

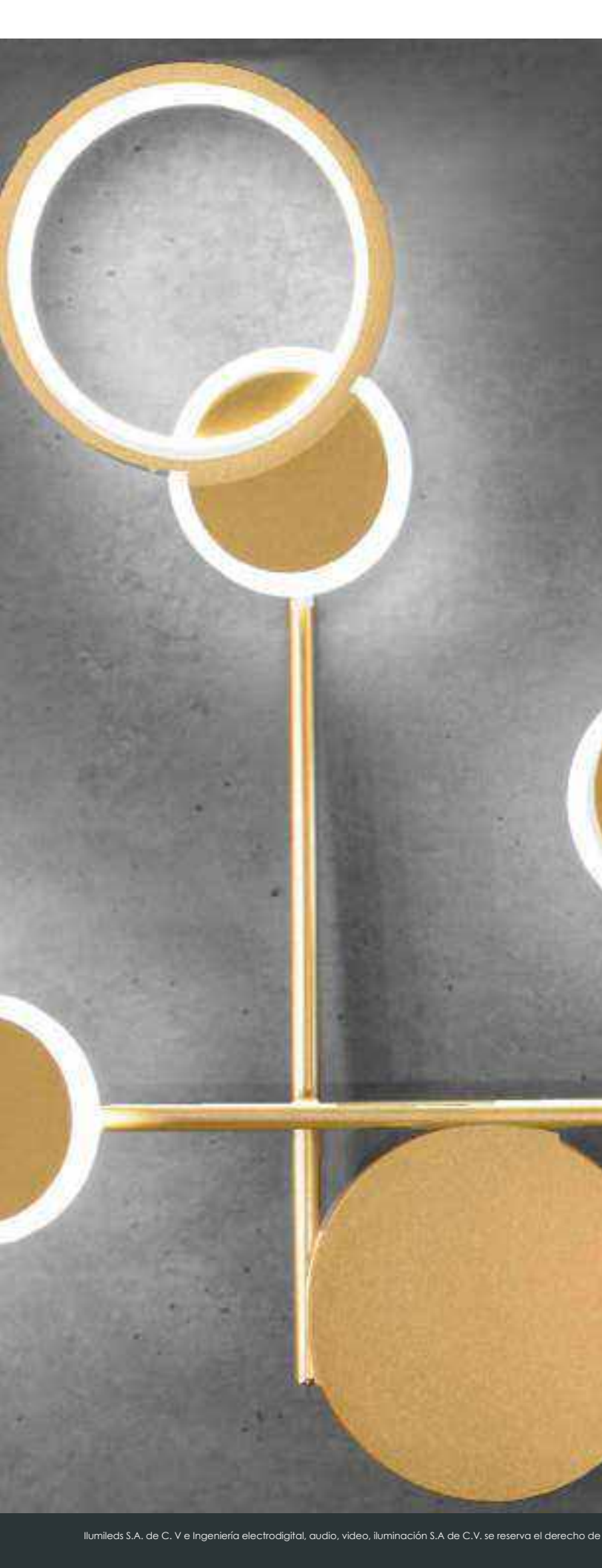
29
W

85 - 265

FL
1 885
Blanco cálido

3 000 K
Blanco cálido

120°



ilumileds®
LÍNEA **europa**
THE ART OF LIGHTING

Tange.

Elemento de iluminación decorativo en
muros para uso interior.

Características:

MATERIAL DE CONSTRUCCIÓN:
Aluminio acabado dorado.

TIPO DE INSTALACIÓN:
Sobreponer en muro.

TEMPERATURA DE COLOR CORRELACIONADA:
3 000 K (Blanco cálido).

Parámetros Técnicos:

VOLTAJE DE ALIMENTACIÓN:
85 - 265 V~ 50/60 Hz (0.34 - 0.11 A).

POTENCIA:
29 W

GRADO DE PROTECCIÓN:
IP20 (Para uso en interiores).

ÁNGULO DE APERTURA:
120° (Efecto simétrico, salida de luz directa frontal e
indirecta trasera).

FLUJO LUMINOSO:
1 885 lm

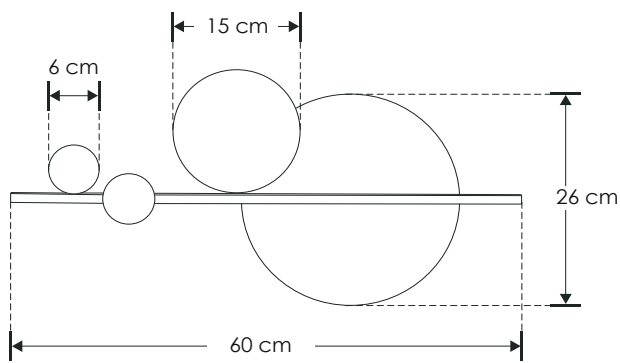
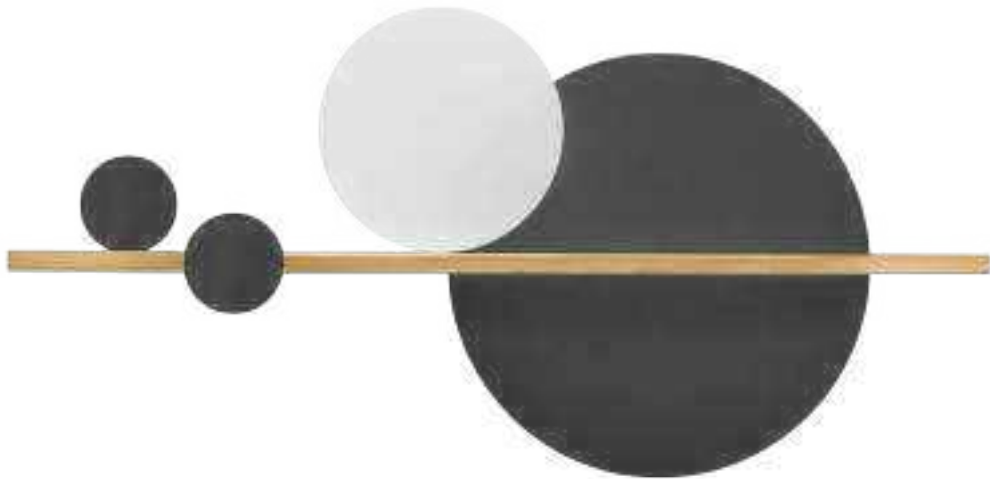
CRI 80

THE ART OF LIGHTING

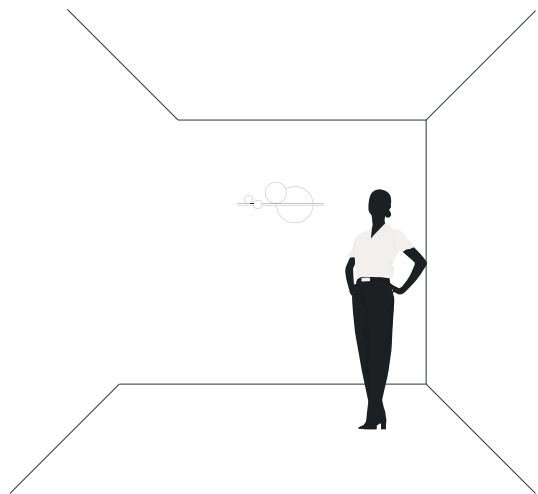




“Creatividad es el poder de conectar lo aparentemente desconectado”.
-Guillermo Plomer-



PROFUNDIDAD: 4 cm



ILUEUR556013WWWB

NOM

IP 20

13 W

85 - 265

FL 845

Blanco cálido

3 000 K

Blanco cálido



Kazimi.

Elemento de iluminación en muros para uso interior.

Características:

MATERIAL DE CONSTRUCCIÓN:
Aluminio acabado blanco con negro y dorado.

TIPO DE INSTALACIÓN:
Sobreponer en muro.

TEMPERATURA DE COLOR CORRELACIONADA:
3 000 K (Blanco cálido).

Parámetros Técnicos:

VOLTAJE DE ALIMENTACIÓN:
85 - 265 V~ 50/60 Hz (0.15 – 0.05 A).

POTENCIA:
13 W

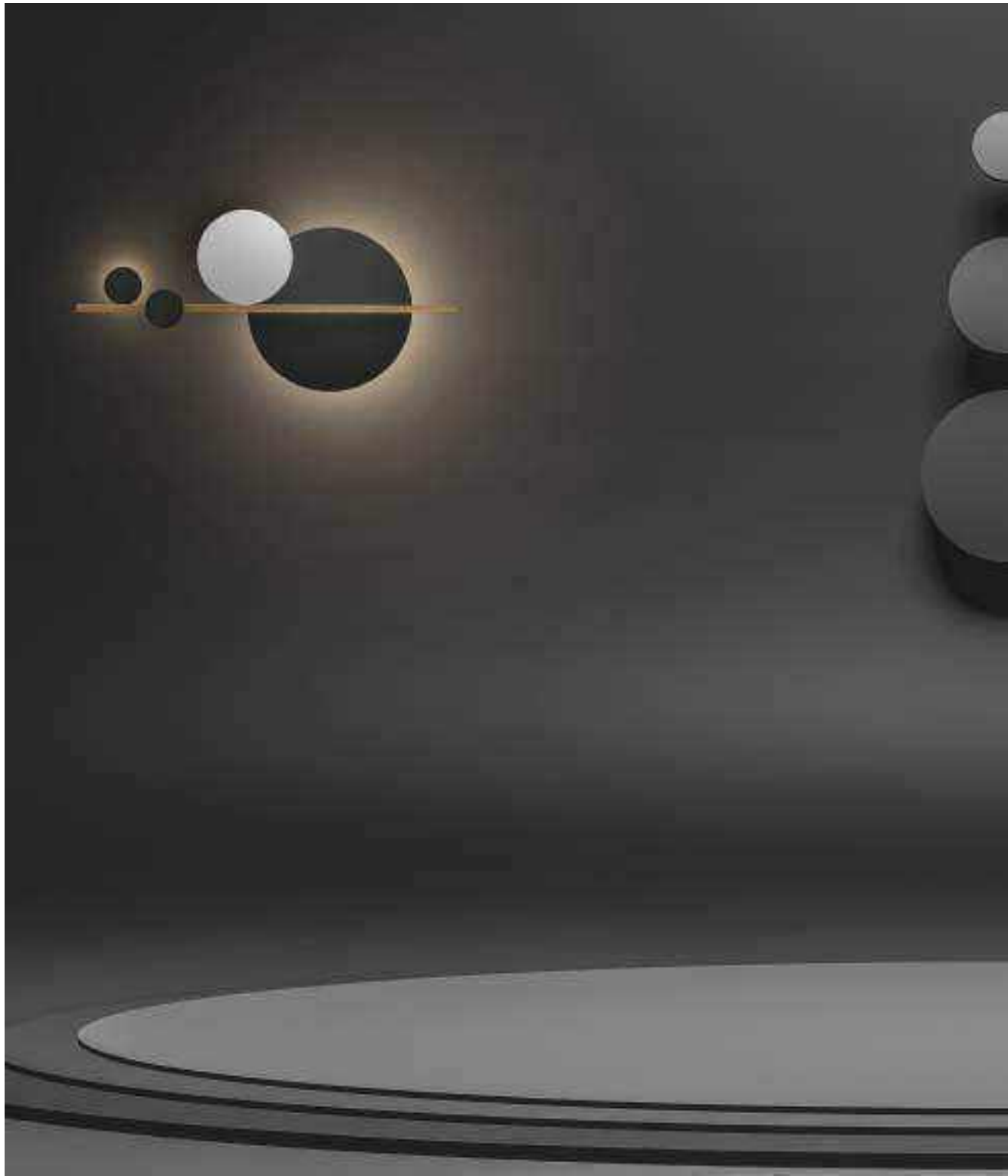
GRADO DE PROTECCIÓN:
IP20 (Para uso en interiores).

ÁNGULO DE APERTURA:
360° (Efecto simétrico, salida de luz indirecta trasera).

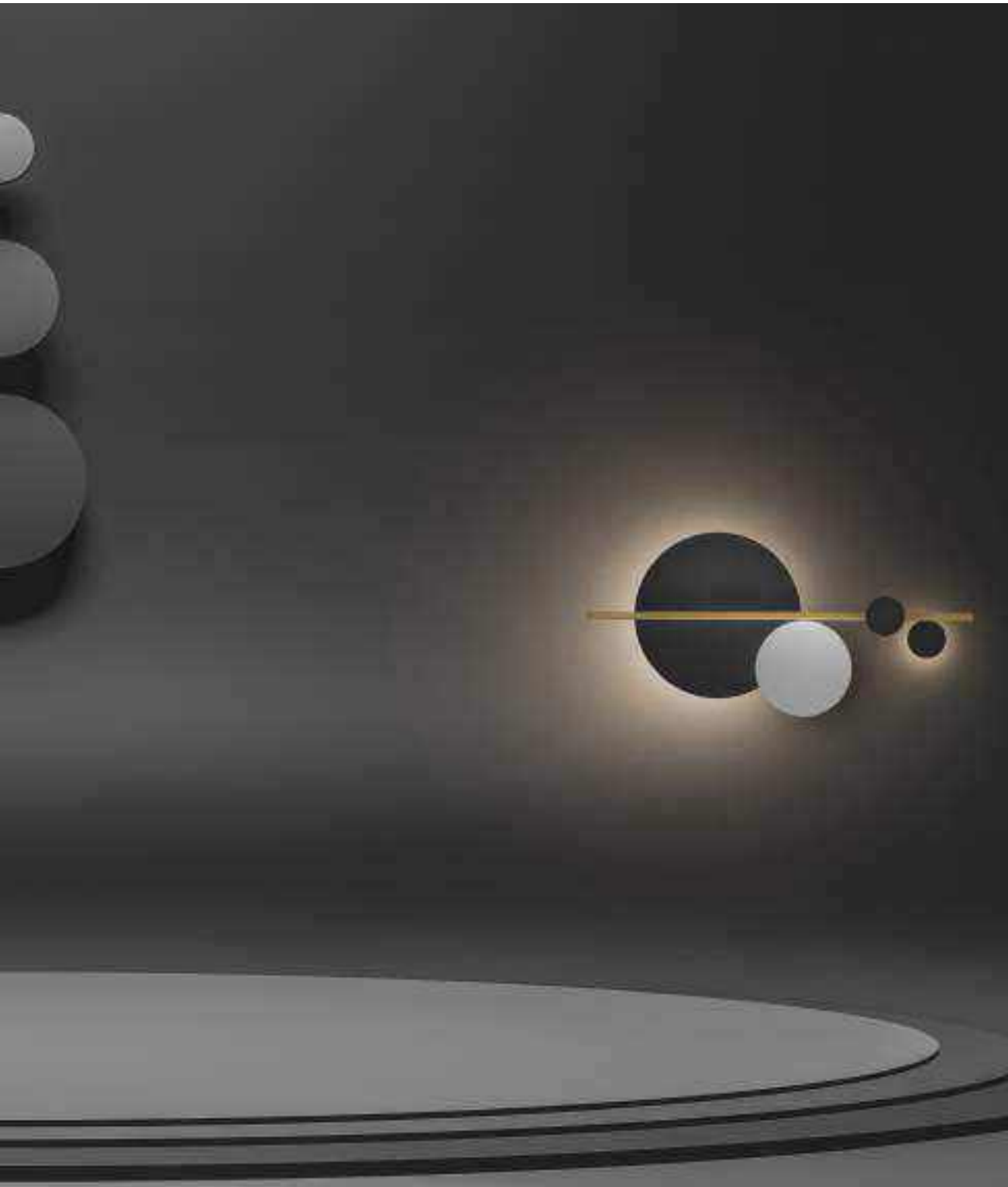
FLUJO LUMINOSO:
845 lm

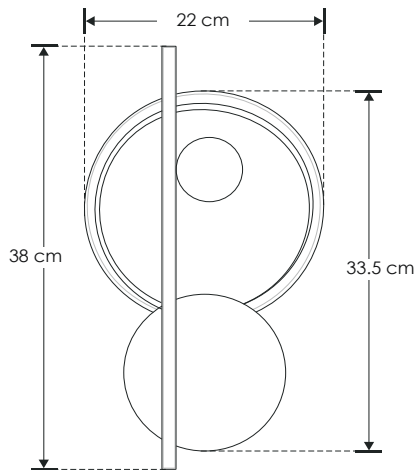
CRI 80

THE ART OF LIGHTING

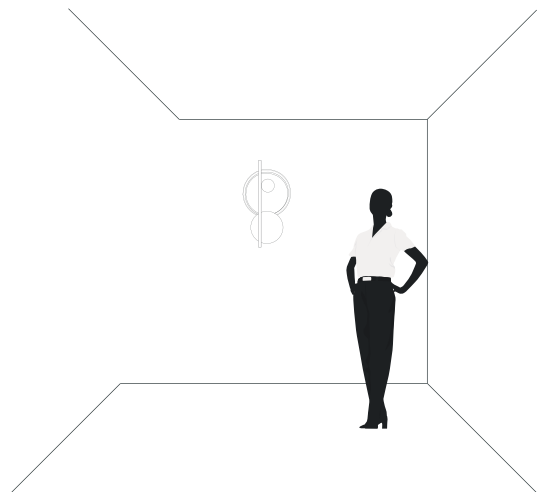


"La observación, no la vejez, trae sabiduría". -Publilius Syrus-





PROFUNDIDAD: 4 cm



ILUEUR553810WWWB

NOM

IP 20

10 W



FL 650

Blanco cálido

3 000 K

Blanco cálido



VasiLi.

Elemento de iluminación en muros para uso interior.

Características:

MATERIAL DE CONSTRUCCIÓN:
Aluminio acabado negro con dorado.

TIPO DE INSTALACIÓN:
Sobreponer en muro.

TEMPERATURA DE COLOR CORRELACIONADA:
3 000 K (Blanco cálido).

Parámetros Técnicos:

VOLTAJE DE ALIMENTACIÓN:
85 - 265 V~ 50/60 Hz (0.12 – 0.04 A).

POTENCIA:
10 W

GRADO DE PROTECCIÓN:
IP20 (Para uso en interiores).

ÁNGULO DE APERTURA:
360° (Efecto simétrico, salida de luz indirecta trasera).

FLUJO LUMINOSO:
650 lm

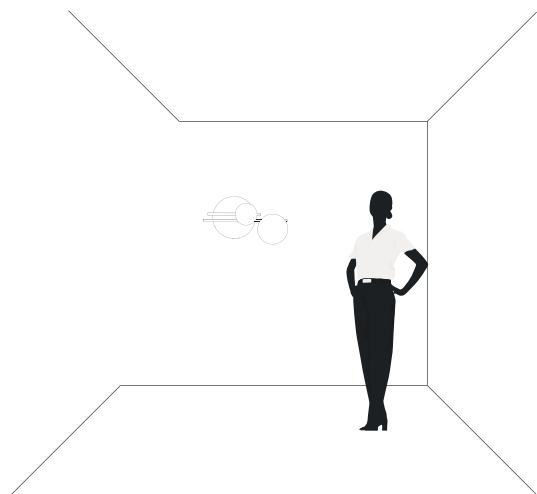
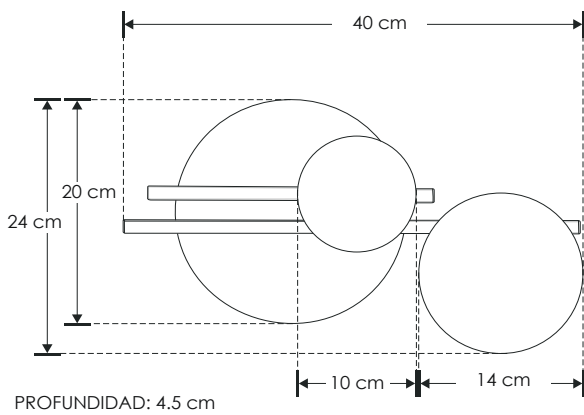
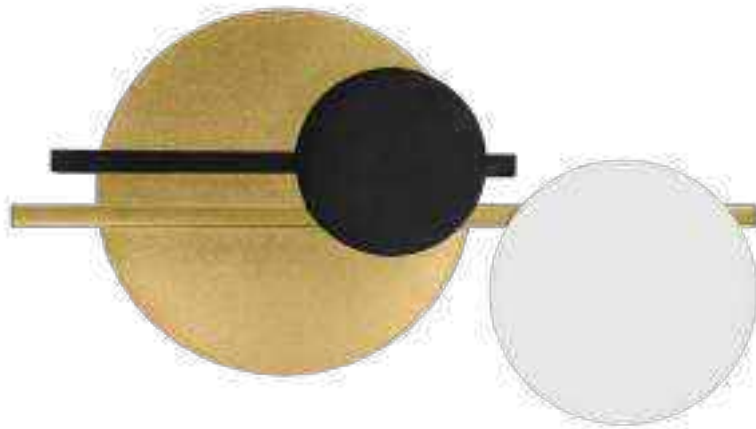
CRI 80

THE ART OF LIGHTING





“El arte exige una observación constante.” -Vincent Van Gogh-



ILUEUR554014WWWB

NOM

IP
20

14
W

85 - 265

FL
910

Blanco cálido

3 000 K

Blanco cálido



Chenko.

Elemento de iluminación en muros para uso interior.

Características:

MATERIAL DE CONSTRUCCIÓN:
Aluminio acabado blanco y negro con dorado.

TIPO DE INSTALACIÓN:
Sobreponer en muro.

TEMPERATURA DE COLOR CORRELACIONADA:
3 000 K (Blanco cálido).

Parámetros Técnicos:

VOLTAJE DE ALIMENTACIÓN:
85 - 265 V~ 50/60 Hz (0.16 – 0.05 A).

POTENCIA:
14 W

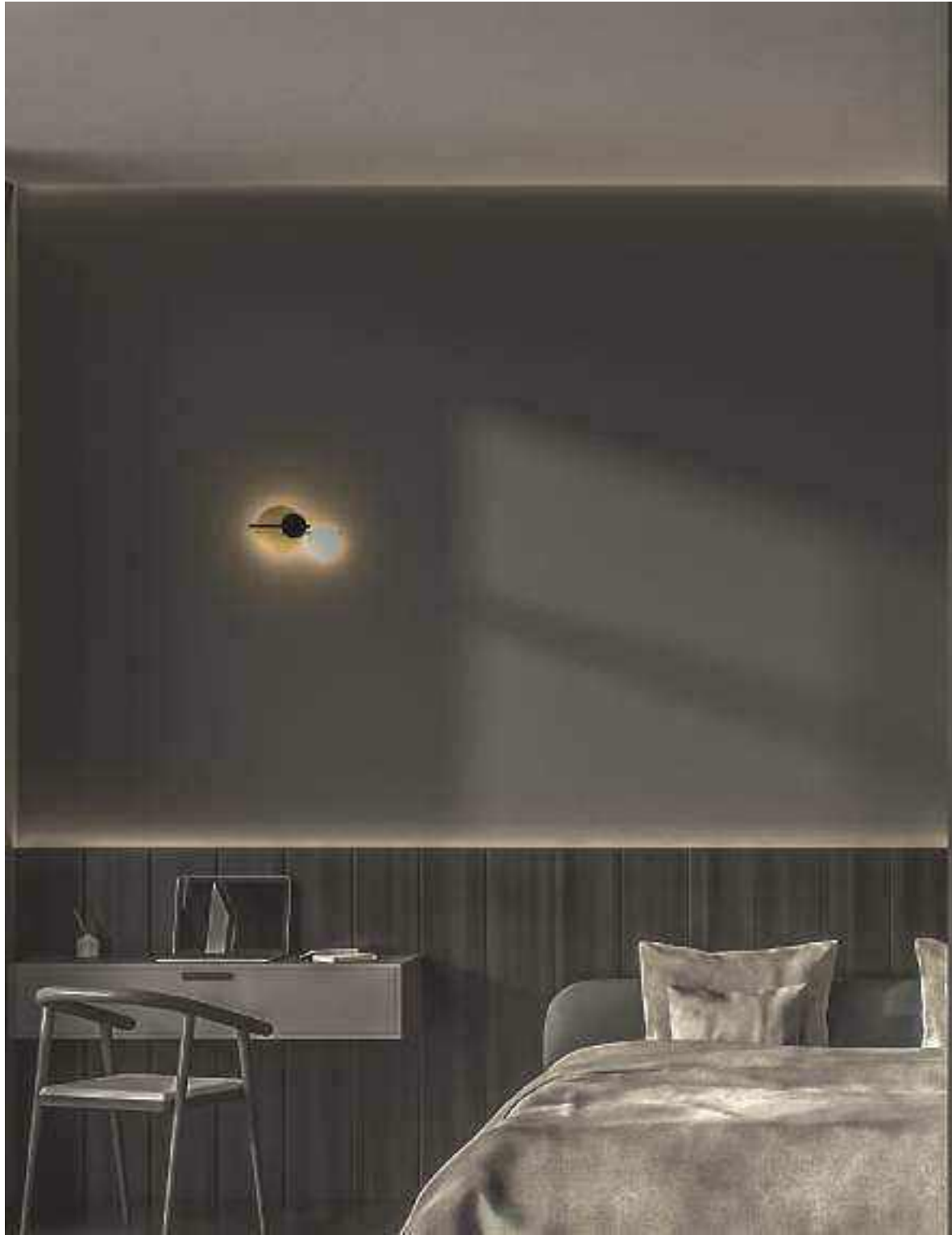
GRADO DE PROTECCIÓN:
IP20 (Para uso en interiores).

ÁNGULO DE APERTURA:
360° (Efecto simétrico, salida de luz indirecta trasera).

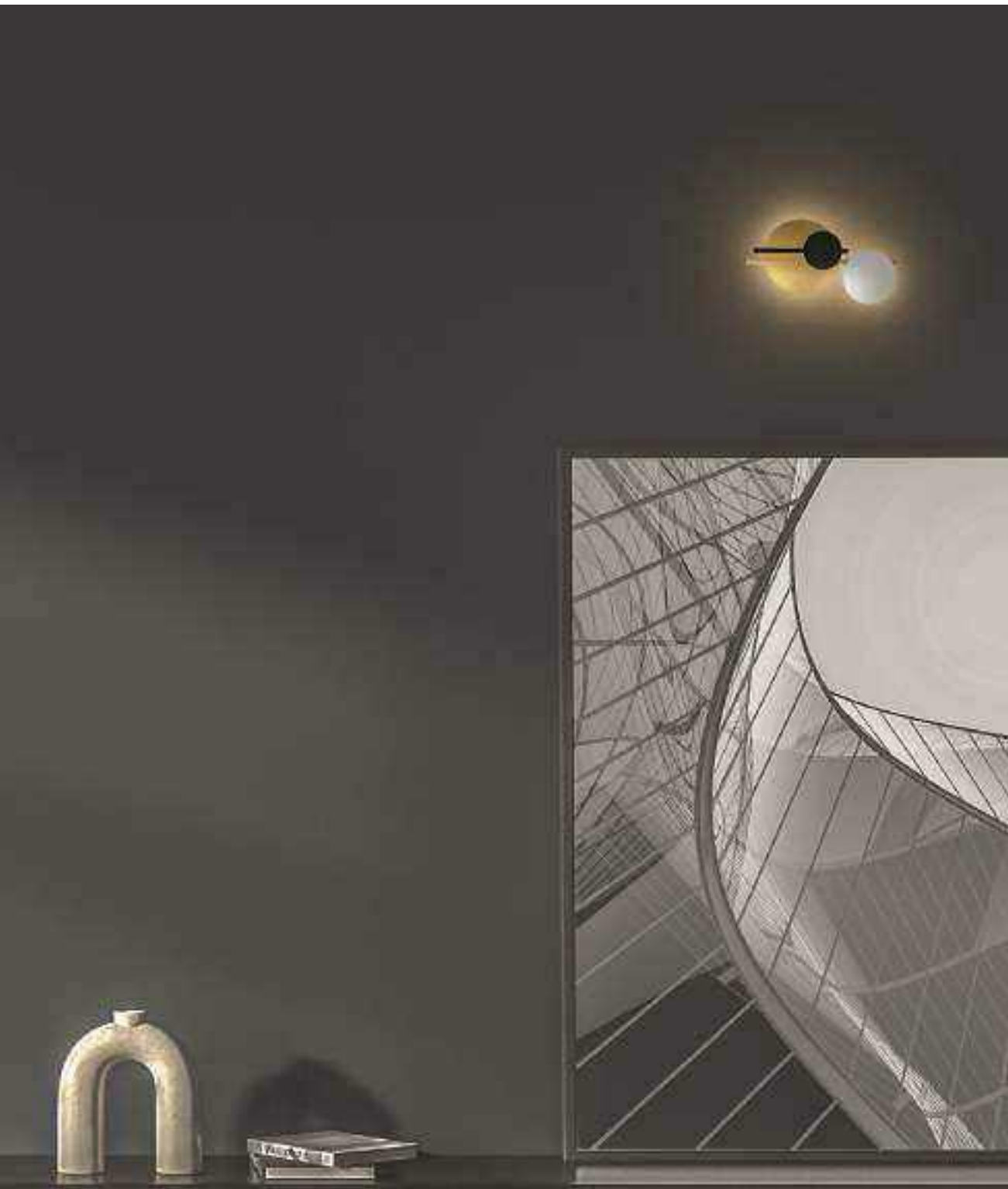
FLUJO LUMINOSO:
910 lm

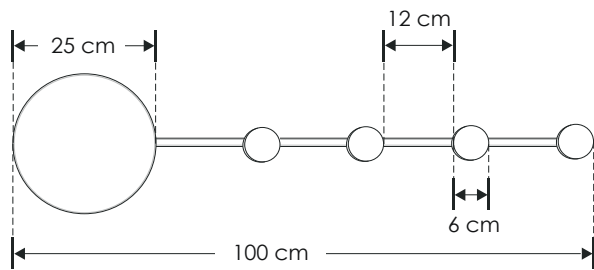
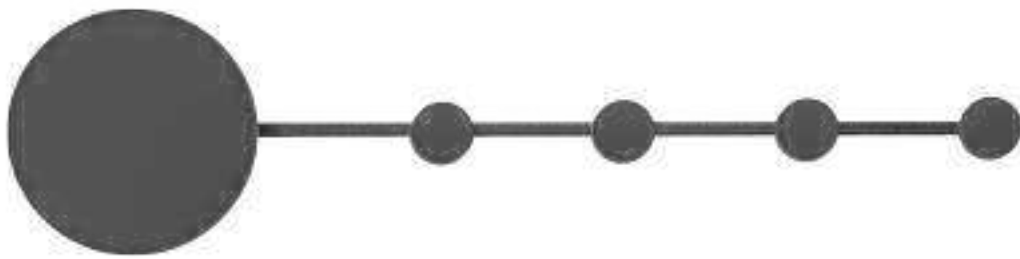
CRI 80

THE ART OF LIGHTING

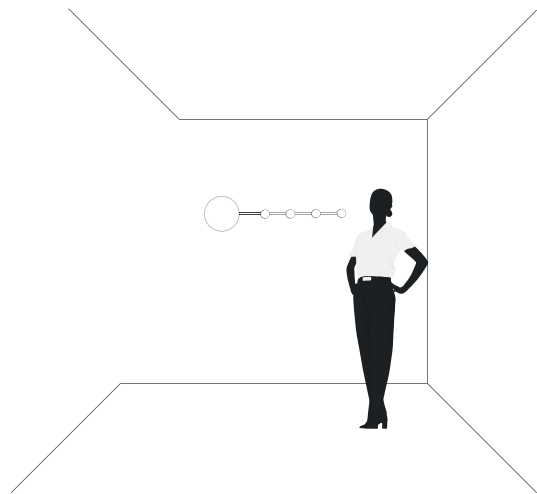


"Si tan solo pudiéramos sacar nuestro cerebro y usar solo nuestros ojos."
-Pablo Picasso-





PROFUNDIDAD: 5 cm



ILUEUR531012WWWB

NOM

IP
20

12
W

85 - 265

FL
780

Blanco cálido

3 000 K

Blanco cálido



Mirú.

Elemento de iluminación decorativo en
muros para uso interior.

Características:

MATERIAL DE CONSTRUCCIÓN:
Aluminio acabado negro.

TIPO DE INSTALACIÓN:
Sobreponer en muro.

TEMPERATURA DE COLOR CORRELACIONADA:
3 000 K (Blanco cálido).

Parámetros Técnicos:

VOLTAJE DE ALIMENTACIÓN:
85 - 265 V~ 50/60 Hz (0,14 – 0,05 A).

POTENCIA:
12 W

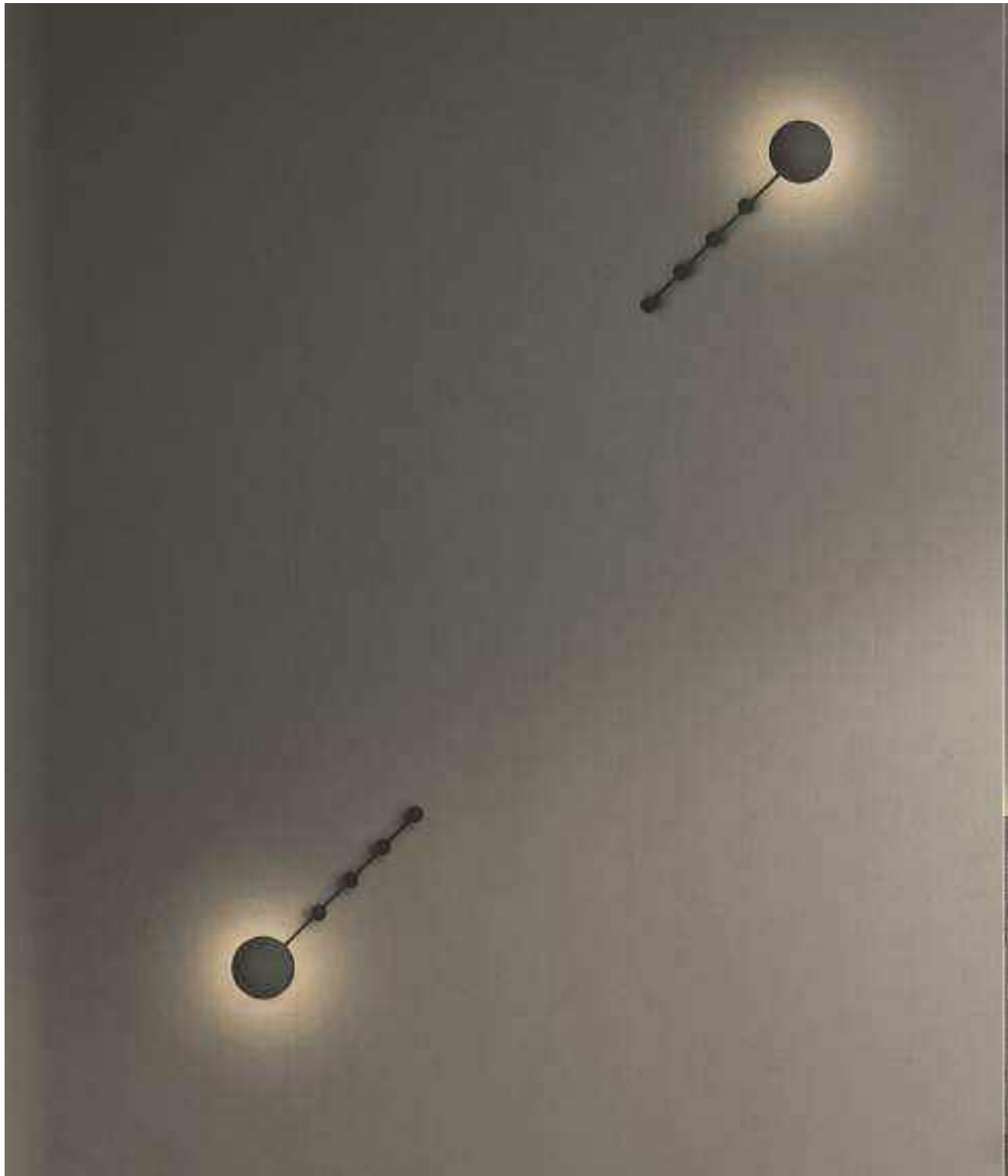
GRADO DE PROTECCIÓN:
IP20 (Para uso en interiores).

ÁNGULO DE APERTURA:
360° (Efecto simétrico, salida de luz indirecta trasera).

FLUJO LUMINOSO:
780 lm

CRI 80

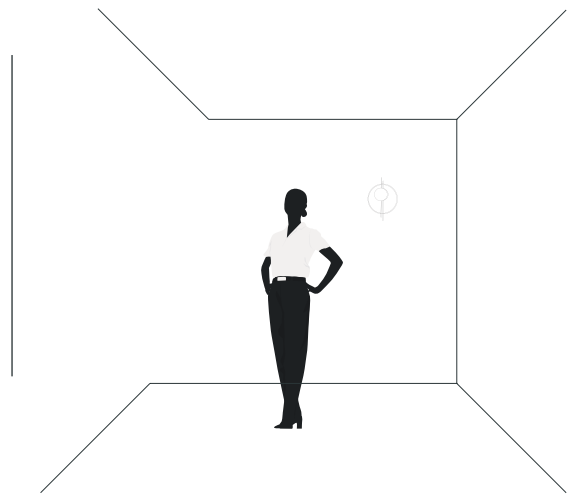
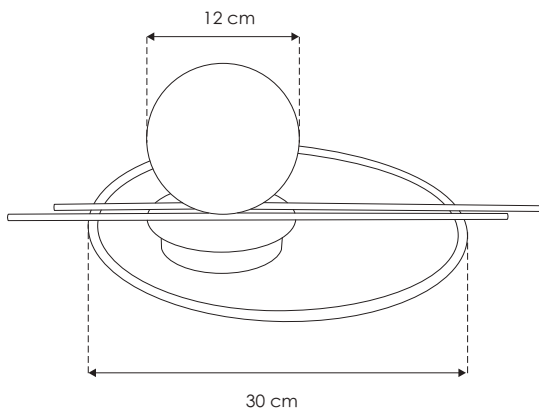
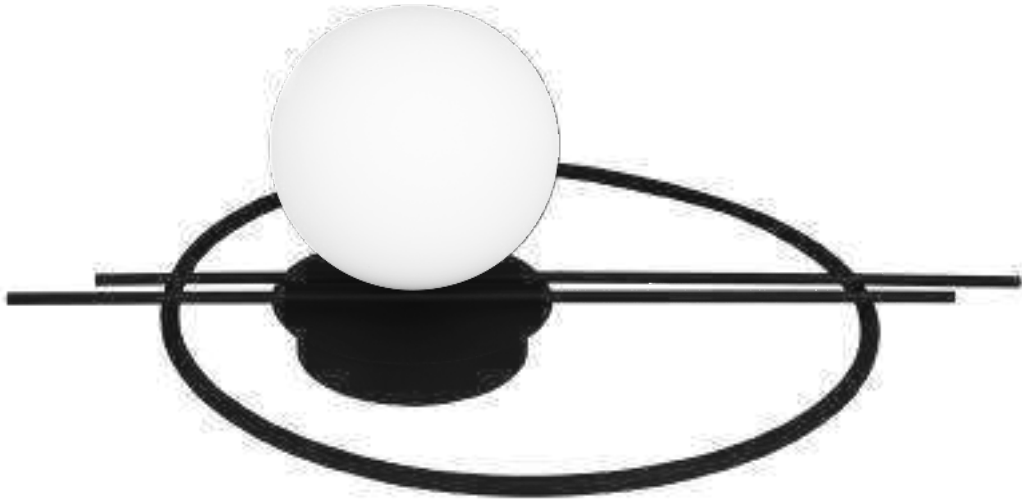
THE ART OF LIGHTING





"La observación y el estudio son necesarios para lograr el dominio de la luz y la forma." -Andres Loomis-

Nota: no incluye lámpara



ILUEURSF2465G9

NOM

IP 20

15 W MAX

100 - 265

G9

270°



ilumileds®
LÍNEA **europa**
THE ART OF LIGHTING

Burne.

Elemento de iluminación decorativo en
muros para uso interior.

MATERIAL DE CONSTRUCCIÓN:
Aluminio acabado negro con esfera de cristal.

TIPO DE BASE:
G9 de hasta 15 W máximo.

ÁNGULO DE APERTURA:
270° (Puede variar dependiendo de la lámpara que se le
instale).

GRADO DE PROTECCIÓN:
IP20 (Para uso en interiores).

TIPO DE INSTALACIÓN:
Sobreponer en muro.

CARACTERÍSTICAS DE LA BASE G9 INCLUIDA:
100 – 265 V ~ 50/60 Hz 15 W (0.15 – 0.06 A) máx.



"La creatividad es simplemente conectar cosas". -Steve Jobs-

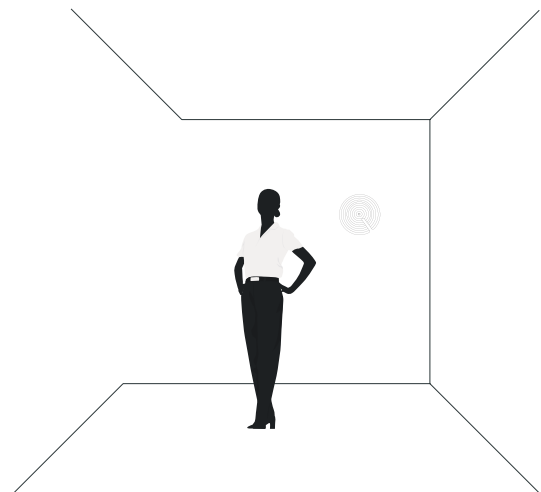
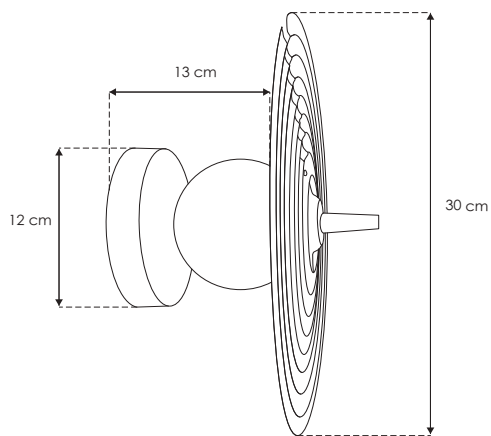
THE ART OF LIGHTING



Nota: no incluye lámpara



PLATO DOBLE CARA NEGRO / BLANCO



ILUEUR2426G9P

NOM

IP 20

6 W MAX

277

G9



MiLá 2.

Elemento de iluminación decorativo en
muros para uso interior.

MATERIAL DE CONSTRUCCIÓN:
Aluminio acabado negro con blanco.

TIPO DE BASE:
G9 de hasta 6 W máximo.

ÁNGULO DE APERTURA:
360° (Puede variar dependiendo de la lámpara que se le
instale).

GRADO DE PROTECCIÓN:
IP20 (Para uso en interiores).

TIPO DE INSTALACIÓN:
Sobreponer en muro.

CARACTERÍSTICAS DE LA BASE G9 INCLUIDA:
277 V ~ máx. 50/60 Hz 6 W (0.02 A) máx.

MiLá 2.

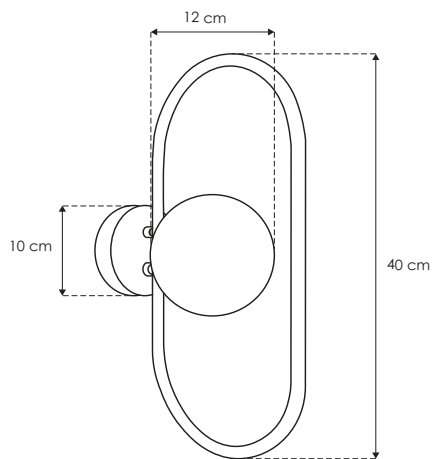


THE ART OF LIGHTING

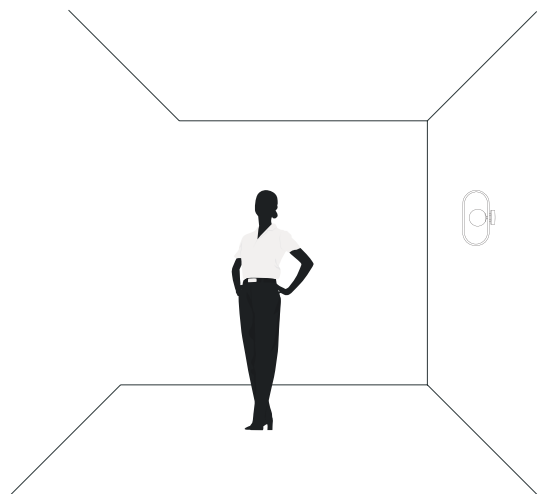


“Si no vende; no es creativo”. -David Ogilvy-

Nota: no incluye lámpara



ILUEUR1004G9P



NOM

IP 20

6 W MAX

277

G9



Sharú.

Elemento de iluminación decorativo en
muros para uso interior.

MATERIAL DE CONSTRUCCIÓN:
Aluminio acabado negro.

TIPO DE BASE:
G9 de hasta 6 W máximo.

ÁNGULO DE APERTURA:
360° (Puede variar dependiendo de la lámpara que se le
instale).

GRADO DE PROTECCIÓN:
IP20 (Para uso en interiores).

TIPO DE INSTALACIÓN:
Sobreponer en muro.

CARACTERÍSTICAS DE LA BASE G9 INCLUIDA:
277 V ~ máx. 50/60 Hz 6 W (0.02 A) máx.

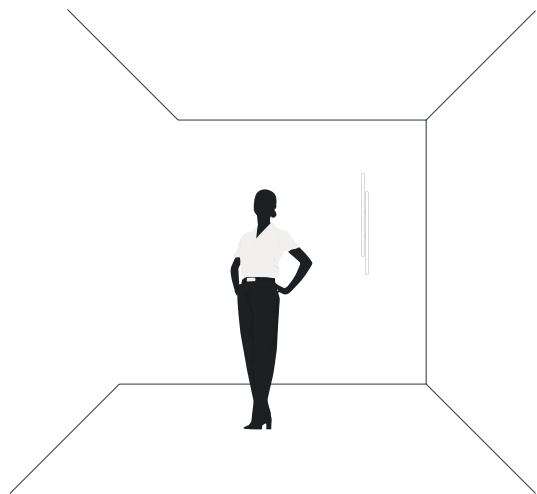
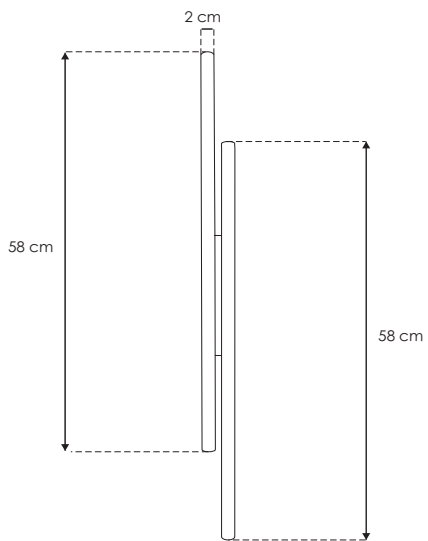


THE ART OF LIGHTING



“Todo arte es imitación de la naturaleza.” -Séneca-





ILUEUR6092P8WWW

NOM

IP
20

8
W

100 - 265

FL
560

Blanco cálido

3 000 K
Blanco cálido

36°



ilumileds®
LÍNEA **europa**
THE ART OF LIGHTING

Pattu.

Elemento de iluminación decorativo en muros para uso interior.

Características:

MATERIAL DE CONSTRUCCIÓN:
Aluminio acabado negro.

TIPO DE INSTALACIÓN:
Sobreponer en muro.

TEMPERATURA DE COLOR CORRELACIONADA:
3 000 K (Blanco cálido).

Parámetros Técnicos:

VOLTAJE DE ALIMENTACIÓN:
100 - 265 V ~ 50/60 Hz (0.08 – 0.03 A).

POTENCIA:
8 W

GRADO DE PROTECCIÓN:
IP20 (Para uso en interiores).

ÁNGULO DE APERTURA:
36°

FLUJO LUMINOSO:
560 lm

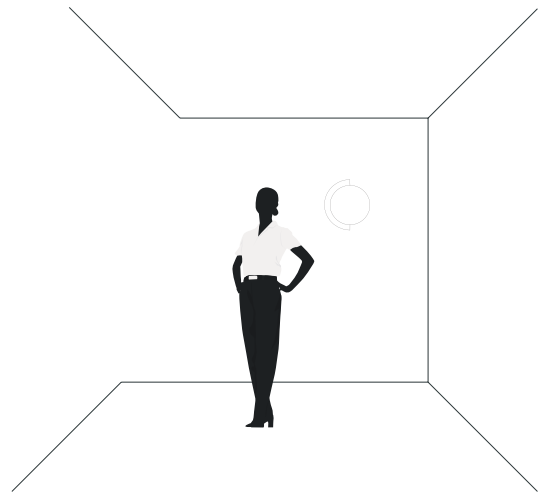
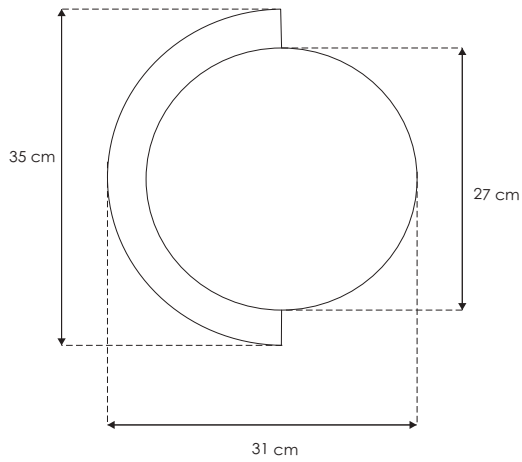
CRI 90

THE ART OF LIGHTING





“La idea no es vivir para siempre, la idea es crear algo que sí lo haga.”
- Andy Warhol -



ILUEUR609016WWW

NOM

IP
20

16
W

100 - 265

FL
980

Blanco cálido

3 000 K
Blanco cálido

120°

Taló.

Elemento de iluminación decorativo en
muros para uso interior.

Características:

MATERIAL DE CONSTRUCCIÓN:
Aluminio acabado negro.

TIPO DE INSTALACIÓN:
Sobreponer en muro.

TEMPERATURA DE COLOR CORRELACIONADA:
3 000 K (Blanco cálido).

Parámetros Técnicos:

VOLTAJE DE ALIMENTACIÓN:
100 - 265 V ~ 50/60 Hz (0.16 – 0.06 A).

POTENCIA:
16 W

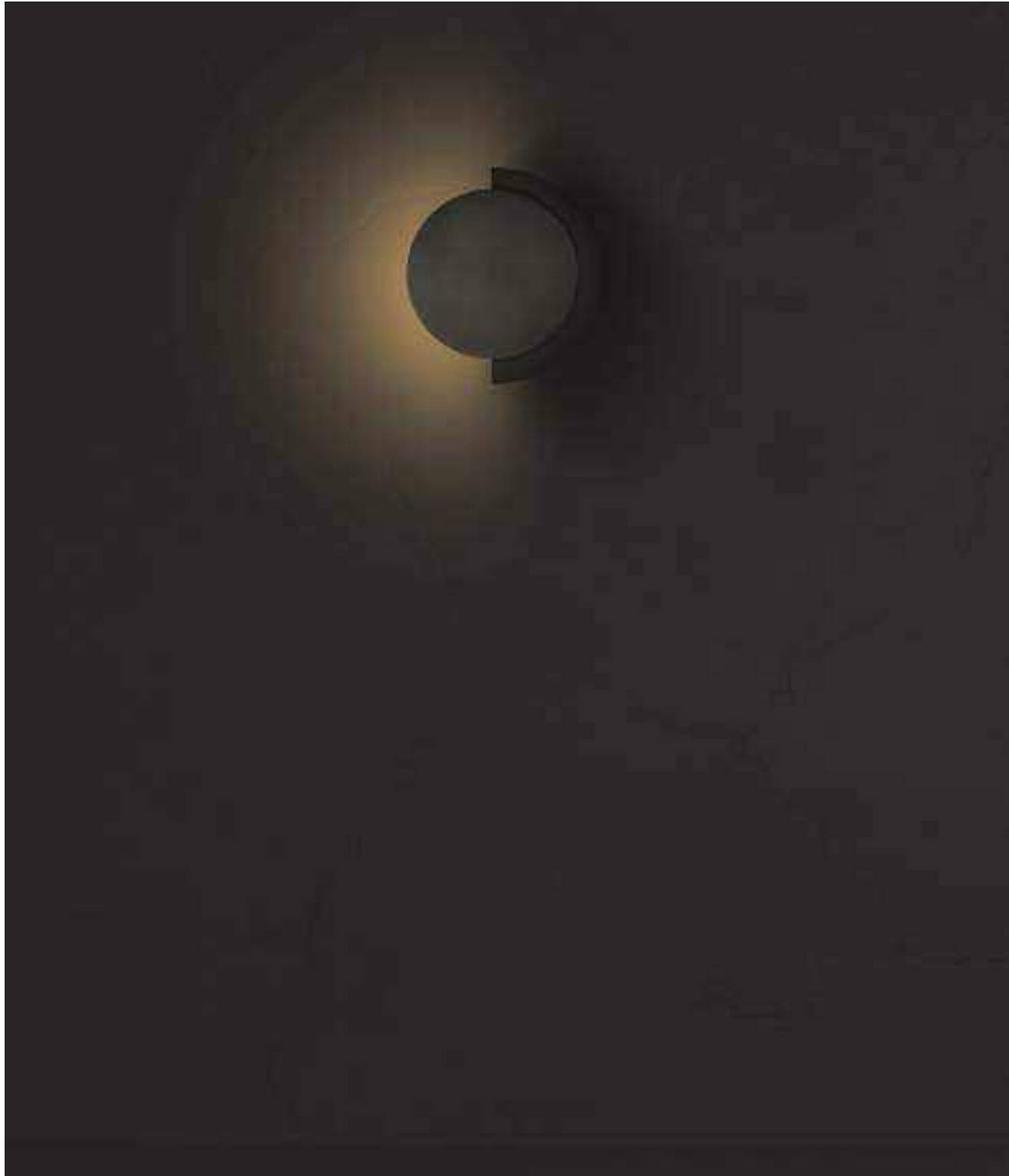
GRADO DE PROTECCIÓN:
IP20 (Para uso en interiores).

ÁNGULO DE APERTURA:
120° (Efecto simétrico, salida de luz indirecta trasera).

FLUJO LUMINOSO:
980 lm

CRI 80

THE ART OF LIGHTING

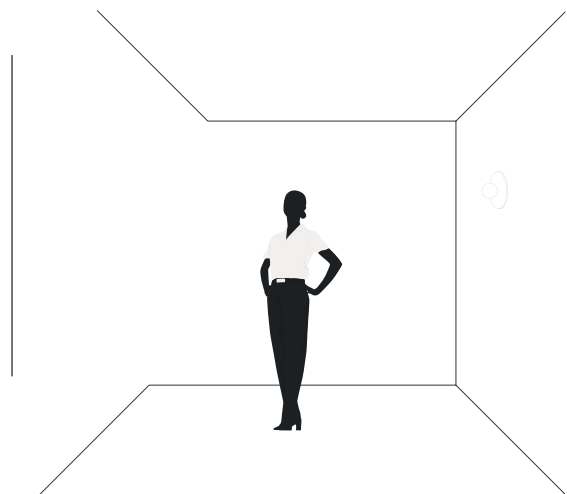
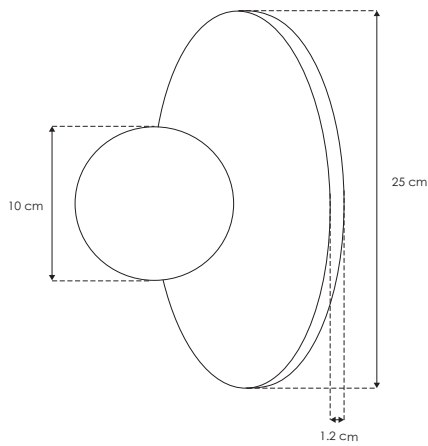


“Es difícil pensar en diseño, pero no pensar en ello, puede ser desastroso.”

-Ralph Caplan -



Nota: no incluye lámpara



ILUEUR039G9MCMR [Acabado beige]
ILUEUR039G9MBCR [Acabado blanco]

NOM

IP 20

5 W MAX

277

G9

270°

AngeLico Travertino.

Elemento de iluminación decorativo en
muros para uso interior.

MATERIAL DE CONSTRUCCIÓN:
Travertino acabado beige o mármol acabado blanco
(Dependiendo del modelo).

TIPO DE BASE:
C9 de hasta 5 W máximo.

ÁNGULO DE APERTURA:
270° (Puede variar dependiendo de la lámpara que se le
instale).

GRADO DE PROTECCIÓN:
IP20 (Para uso en interiores).

TIPO DE INSTALACIÓN:
Sobreponer en muro.

CARACTERÍSTICAS DE LA BASE C9 INCLUIDA:
277 V ~ máx. 50/60 Hz 5 W (0.04 A) máx.

THE ART OF LIGHTING



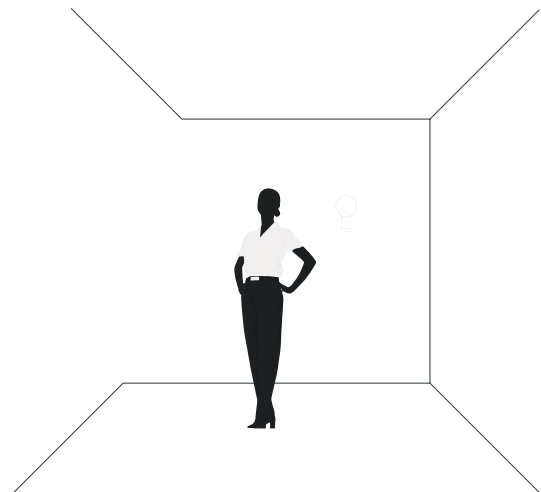
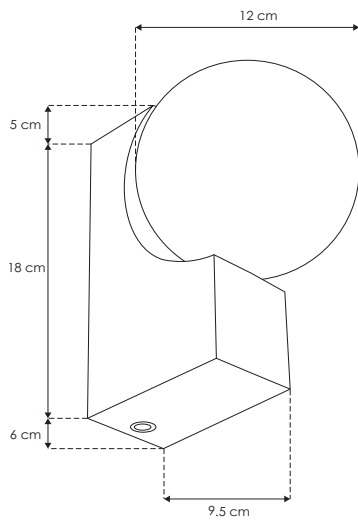


“El diseño crea cultura. La cultura moldea valores. Los valores determinan el futuro.” -Robert L. Peters -

Nota: no incluye lámpara



CON INTERRUPTOR TÁCTIL



ILUEUR054G9MBCR

NOM

IP 20

5 W MAX

277

G9

270°

Roque Marmol.

Elemento de iluminación decorativo en
muros para uso interior.

MATERIAL DE CONSTRUCCIÓN:
Mármol acabado blanco carrara.

TIPO DE BASE:
G9 de hasta 5 W máximo.

ÁNGULO DE APERTURA:
270° (Puede variar dependiendo de la lámpara que se le
instale).

GRADO DE PROTECCIÓN:
IP20 (Para uso en interiores).

TIPO DE INSTALACIÓN:
Sobreponer en muro.

CARACTERÍSTICAS DE LA BASE G9 INCLUIDA:
277 V ~ máx. 50/60 Hz 5 W (0.04 A) máx.

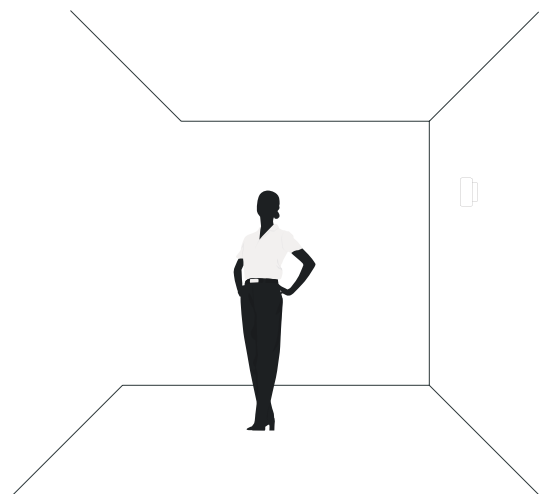
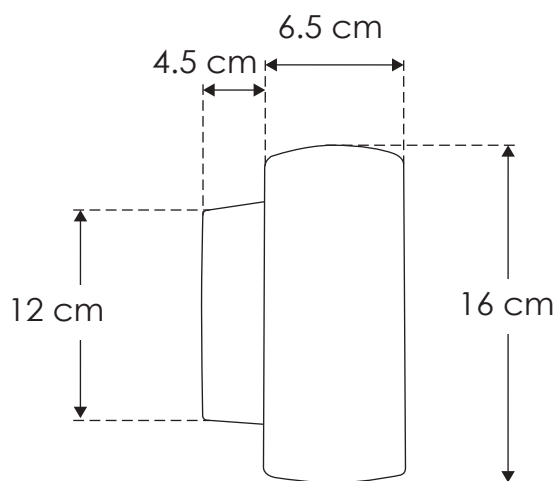


"La verdadera inteligencia opera silenciosamente. El silencio es donde la creatividad y las soluciones a problemas se encuentran." -Eckhart Tolle-

THE ART OF LIGHTING



Nota: no incluye lámparas



ILUEUR41936TB

NOM

IP 20

40 W MAX

277

GU10

120°

Blascó Travertino.

Elemento de iluminación decorativo en
muros para uso interior.

MATERIAL DE CONSTRUCCIÓN:
Travertino acabado beige con base de metal.

TIPO DE BASE:
2 bases GU10 de hasta 20 W cada una.

ÁNGULO DE APERTURA:
120° (Puede variar dependiendo de las lámparas GU10
que se le instalen)

GRADO DE PROTECCIÓN:
IP20 (Para uso en interiores).

TIPO DE INSTALACIÓN:
Sobreponer en muro.

CARACTERÍSTICAS DE LA BASE G9 INCLUIDA:
277 V ~ máx. 50/60 Hz 40 W (0.31 A) máx.

Blascó Travertino.

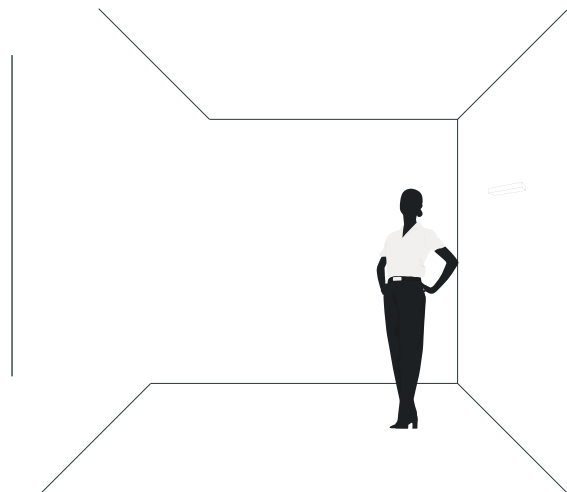
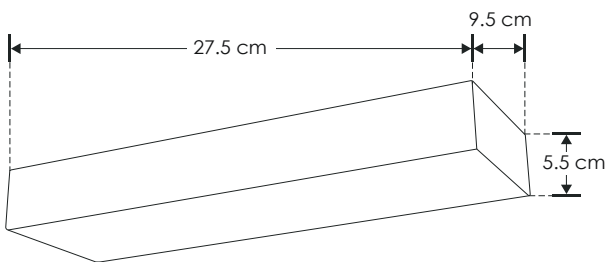
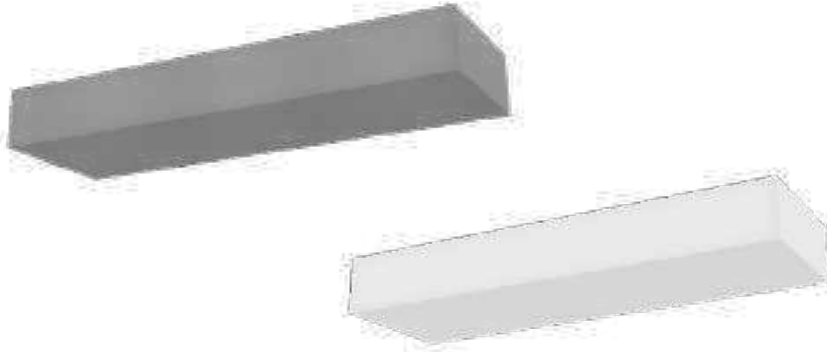


"Las tendencias desaparecen, el estilo es eterno." -Saint Laurent-

THE ART OF LIGHTING



Nota: no incluye lámpara



ILUEUR8003CG [Acabado gris]

ILUEUR8003YW [Acabado blanco]

NOM

IP 20

25 W MAX

277

E14

120°



ilumileds®
LÍNEA **europa**
THE ART OF LIGHTING

Rapson.

Elemento de iluminación sobrepuesto en muro.

MATERIAL DE CONSTRUCCIÓN:
Yeso acabado blanco / Concreto acabado gris
(Dependiendo del modelo).

TIPO DE BASE:
E14 de hasta 25 W máximo.

ÁNGULO DE APERTURA:
120° (Puede variar dependiendo de la lámpara que se le instale).

GRADO DE PROTECCIÓN:
IP20 (Para uso en interiores).

TIPO DE INSTALACIÓN:
Sobreponer en muro.

CARACTERÍSTICAS DE LA BASE E14 INCLUIDA:
277 V ~ 50/60Hz, 25 W (0.2 A) máx.

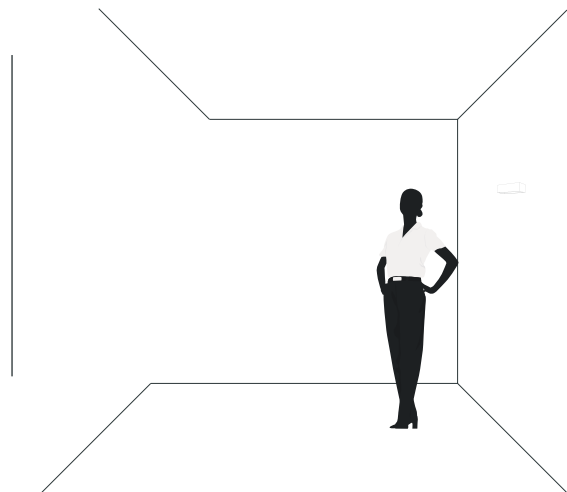
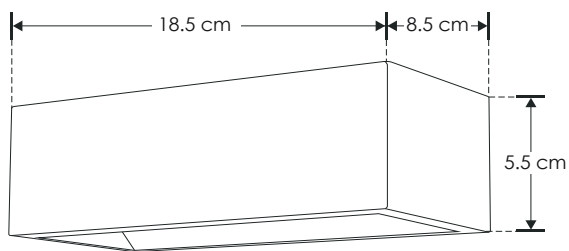
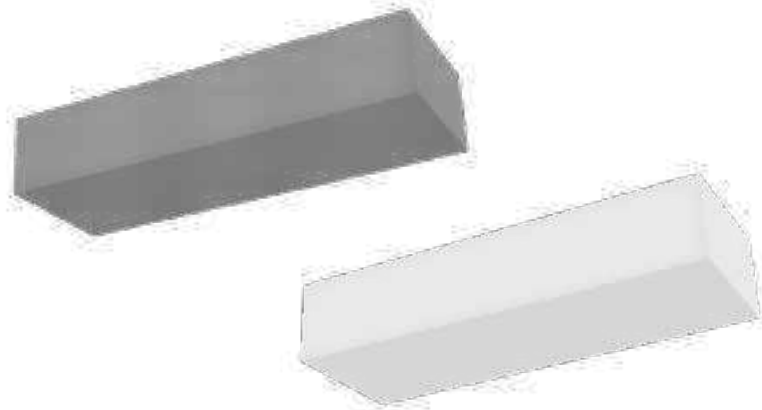
THE ART OF LIGHTING





"La lógica te llevará de A a B. Imaginación te llevará a todas partes."
-Albert Einstein-

Nota: no incluye lámpara



ILUEUR8004CG [Acabado gris]
ILUEUR8004YW [Acabado blanco]

NOM

IP 20

15 W MAX

277

G9

120°



ilumileds®
LÍNEA **europa**
THE ART OF LIGHTING

Raij.

Elemento de iluminación sobrepuesto en muro.

MATERIAL DE CONSTRUCCIÓN:
Yeso acabado blanco / Concreto acabado gris
(Dependiendo del modelo).

TIPO DE BASE:
G9 de hasta 15 W máximo.

ÁNGULO DE APERTURA:
120° (Puede variar dependiendo de la lámpara que se le instale).

GRADO DE PROTECCIÓN:
IP20 (Para uso en interiores).

TIPO DE INSTALACIÓN:
Sobreponer en muro.

CARACTERÍSTICAS DE LA BASE G9 INCLUIDA:
277 V ~ 50/60Hz, 15 W (0.12 A) máx.

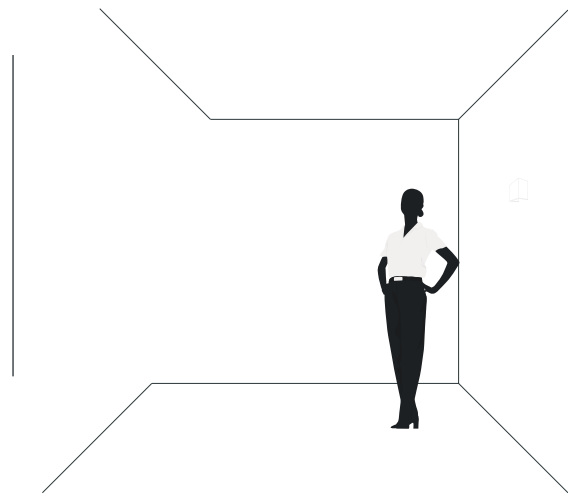
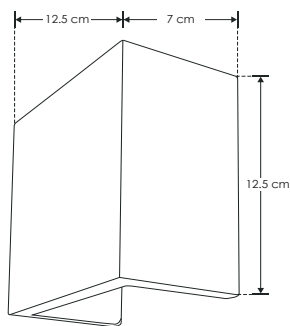


“El hombre que no tiene imaginación no tiene alas.” -Muhammad Ali-

THE ART OF LIGHTING



Nota: no incluye lámpara



ILUEUR8013CG [Acabado gris]

ILUEUR8013YW [Acabado blanco]

NOM

IP 20

15 W
MAX

277

G9

120°

Augusto.

Elemento de iluminación sobrepuesto en muro.

MATERIAL DE CONSTRUCCIÓN:
Yeso acabado blanco / Concreto acabado gris
(Dependiendo del modelo).

TIPO DE BASE:
G9 de hasta 15 W máximo.

ÁNGULO DE APERTURA:
120° (Puede variar dependiendo de la lámpara que se le
instale).

GRADO DE PROTECCIÓN:
IP20 (Para uso en interiores).

TIPO DE INSTALACIÓN:
Sobreponer en muro.

CARACTERÍSTICAS DE LA BASE G9 INCLUIDA:
277 V ~ 50/60Hz, 15 W (0.12 A) máx.

THE ART OF LIGHTING

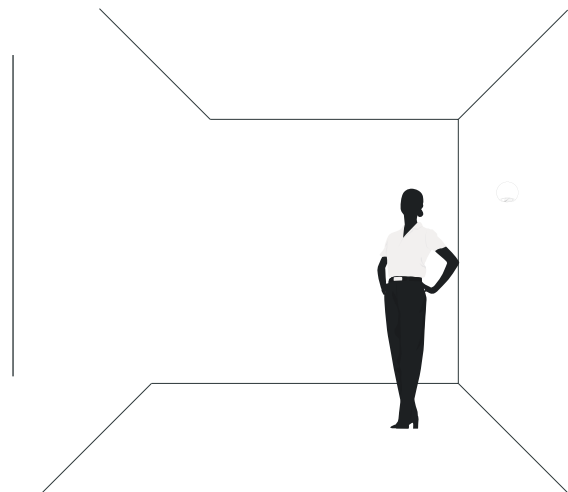
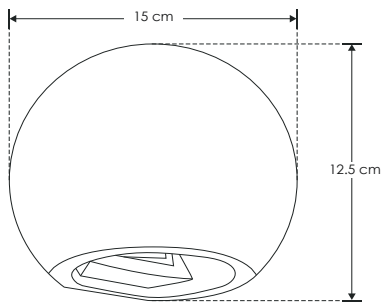


Augusto.



“Todo lo que puedes imaginar es real.” -Pablo Picasso-

Nota: no incluye lámpara



ILUEUR8015CG [Acabado gris]

ILUEUR8015YW [Acabado blanco]

NOM

IP 20

15 W MAX

277

G9

120°

Tadao.

Elemento de iluminación sobrepuesto en muro.

MATERIAL DE CONSTRUCCIÓN:
Yeso acabado blanco / Concreto acabado gris
(Dependiendo del modelo).

TIPO DE BASE:
G9 de hasta 15 W máximo.

ÁNGULO DE APERTURA:
120° (Puede variar dependiendo de la lámpara que se le instale).

GRADO DE PROTECCIÓN:
IP20 (Para uso en interiores).

TIPO DE INSTALACIÓN:
Sobreponer en muro.

CARACTERÍSTICAS DE LA BASE G9 INCLUIDA:
277 V ~ 50/60Hz, 15 W (0.12 A) máx.

Tadao.

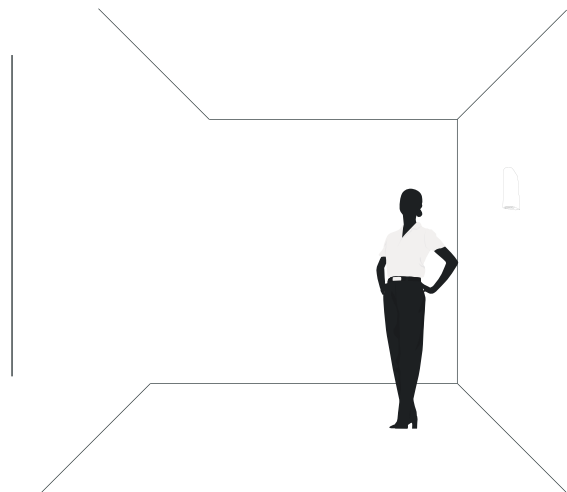
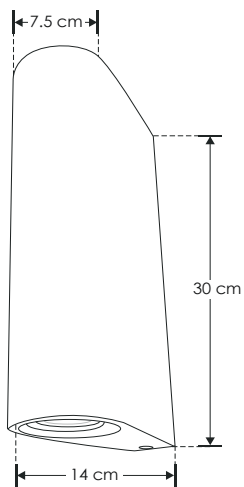


"La imaginación es la realidad del soñador." -Scott Ringerbach-

THE ART OF LIGHTING



Nota: no incluye lámpara



ILUEUR8016CG [Acabado gris]

ILUEUR8016YW [Acabado blanco]

NOM

IP 20

50 W
MAX

100 - 277

GU10

120°



ilumileds®
LÍNEA *europa*
THE ART OF LIGHTING

Váser.

Elemento de iluminación sobrepuesto en muro.

MATERIAL DE CONSTRUCCIÓN:
Yeso acabado blanco / Concreto acabado gris
(Dependiendo del modelo).

TIPO DE BASE:
2 Bases GU10 de hasta 25 W máximo cada una.

ÁNGULO DE APERTURA:
120° (Puede variar dependiendo de la lámpara que se le instale).

GRADO DE PROTECCIÓN:
IP20 (Para uso en interiores).

TIPO DE INSTALACIÓN:
Sobreponer en muro.

CARACTERÍSTICAS DE LA BASE GU10 INCLUIDA:
100 - 277 V ~ 50/60Hz, 50 W (0.50 A) máx.

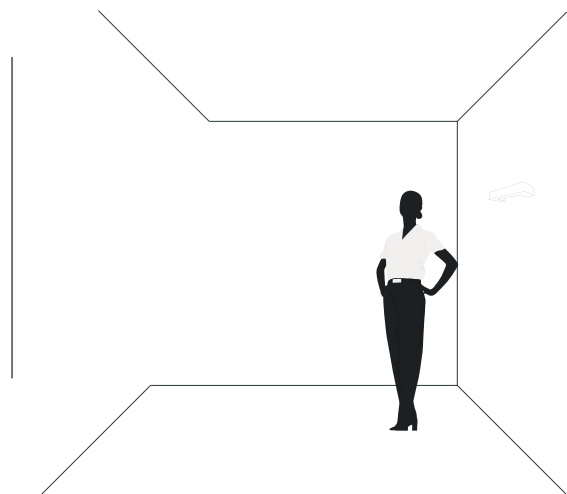
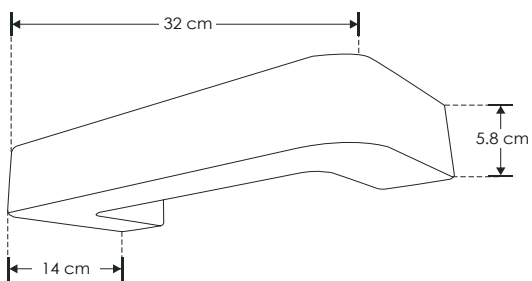
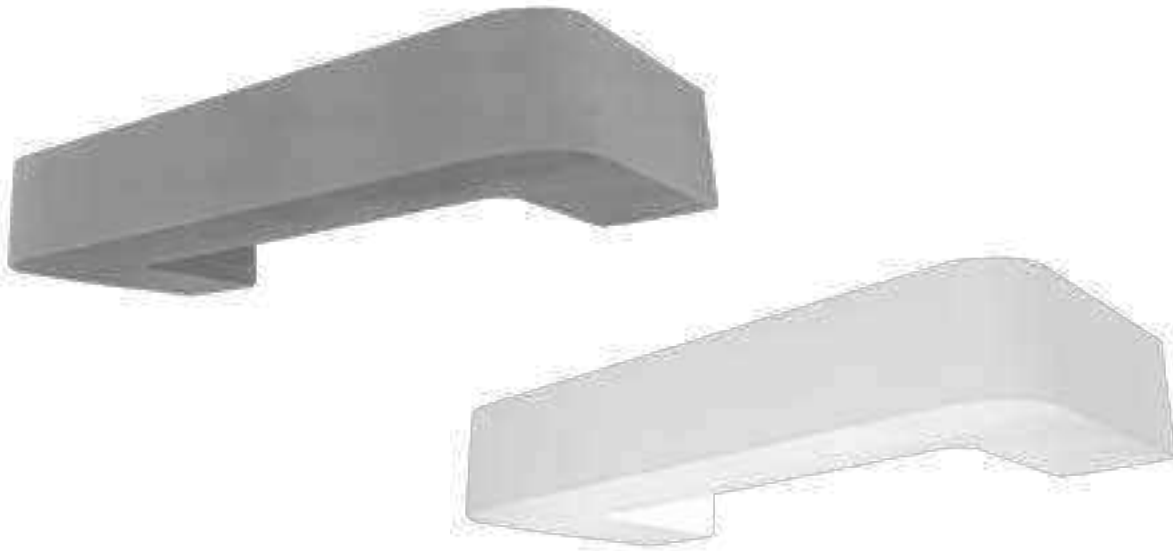
THE ART OF LIGHTING





"Creatividad es pensar en nuevas ideas. Innovación es hacer cosas nuevas."
-Theodore Levitt-

Nota: no incluye lámpara



ILUEUR8017CG [Acabado gris]

ILUEUR8017YW [Acabado blanco]

NOM

IP 20

15 W
MAX

277

G9

120°

Joger.

Elemento de iluminación sobrepuesto en muro.

MATERIAL DE CONSTRUCCIÓN:
Yeso acabado blanco / Concreto acabado gris
(Dependiendo del modelo).

TIPO DE BASE:
G9 de hasta 15 W máximo.

ÁNGULO DE APERTURA:
120° (Puede variar dependiendo de la lámpara que se le
instale).

GRADO DE PROTECCIÓN:
IP20 (Para uso en interiores).

TIPO DE INSTALACIÓN:
Sobreponer en muro.

CARACTERÍSTICAS DE LA BASE G9 INCLUIDA:
277 V ~ 50/60Hz, 15 W (0.12 A) máx.

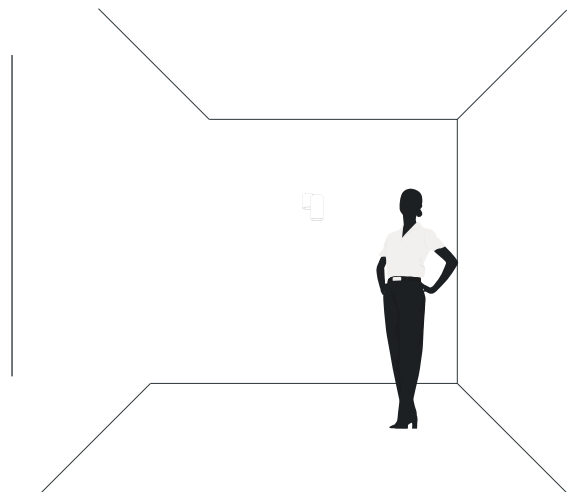
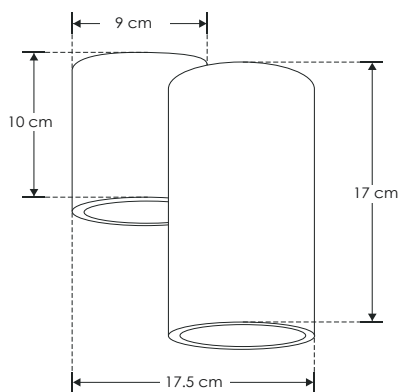


"La creatividad puede resolver casi cualquier problema: la originalidad derrota al hábito, el acto creativo lo supera todo." -George Lois-

THE ART OF LIGHTING



Nota: no incluye lámparas



ILUEUR8019CG [Acabado gris]

ILUEUR8019YW [Acabado blanco]

NOM

IP 20

30 W
MAX

100 - 277

G9

120°



ilumileds®
LÍNEA **europa**
THE ART OF LIGHTING

Charo.

Elemento de iluminación sobrepuesto en muro.

MATERIAL DE CONSTRUCCIÓN:
Yeso acabado blanco / Concreto acabado gris
(Dependiendo del modelo).

TIPO DE BASE:
2 Bases G9 de hasta 15 W máximo cada una.

ÁNGULO DE APERTURA:
120° (Puede variar dependiendo de la lámpara que se le instale).

GRADO DE PROTECCIÓN:
IP20 (Para uso en interiores).

TIPO DE INSTALACIÓN:
Sobreponer en muro.

CARACTERÍSTICAS DE LA BASE G9 INCLUIDA:
100 - 277 V ~ 50/60Hz, 30 W (0.30 A) máx.

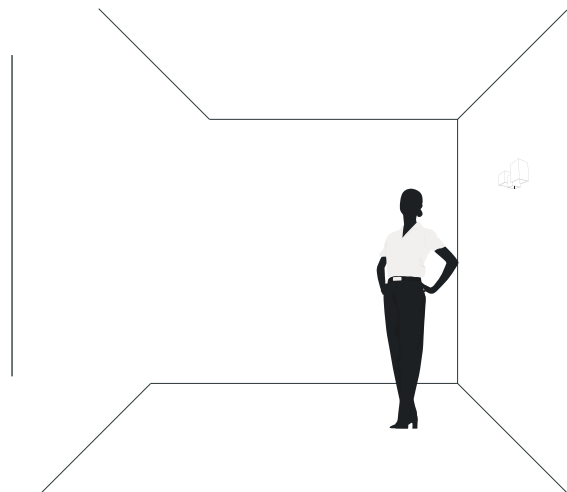
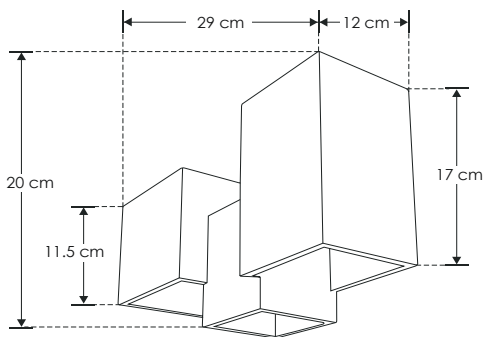
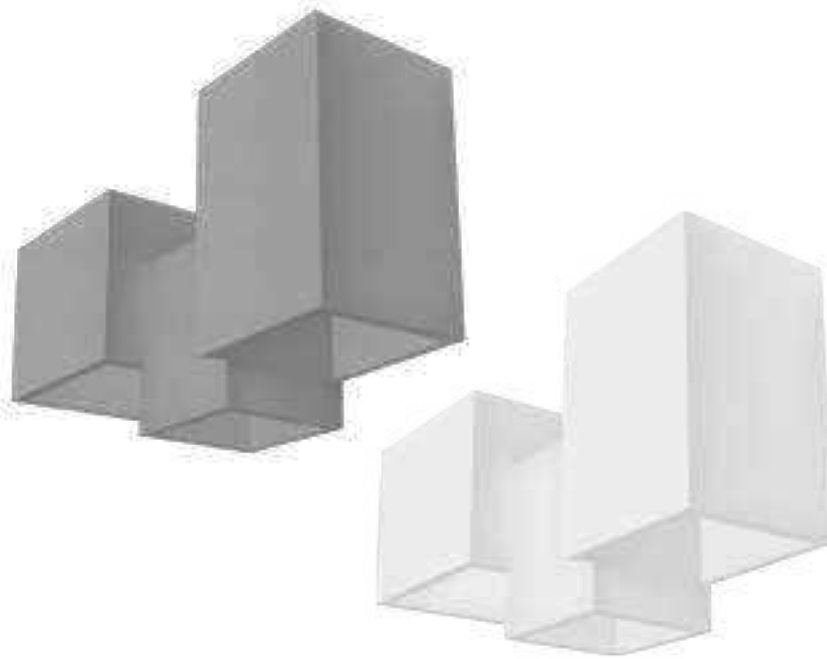


THE ART OF LIGHTING



“Ser un genio, en realidad, significa poco más que tener la facultad de percibir las cosas de una manera distinta.” -William James-

Nota: no incluye lámparas



ILUEUR8020CG [Acabado gris]
ILUEUR8020YW [Acabado blanco]

NOM

IP 20

45 W
MAX

100 - 277

G9

120°



ilumileds®
LÍNEA **europa**
THE ART OF LIGHTING

Vau.

Elemento de iluminación sobrepuesto en muro.

MATERIAL DE CONSTRUCCIÓN:
Yeso acabado blanco / Concreto acabado gris
(Dependiendo del modelo).

TIPO DE BASE:
3 Bases G9 de hasta 15 W máximo cada una.

ÁNGULO DE APERTURA:
120° (Puede variar dependiendo de la lámpara que se le instale).

GRADO DE PROTECCIÓN:
IP20 (Para uso en interiores).

TIPO DE INSTALACIÓN:
Sobreponer en muro.

CARACTERÍSTICAS DE LA BASE G9 INCLUIDA:
100 - 277 V ~ 50/60Hz, 45 W (0.45 A) máx.

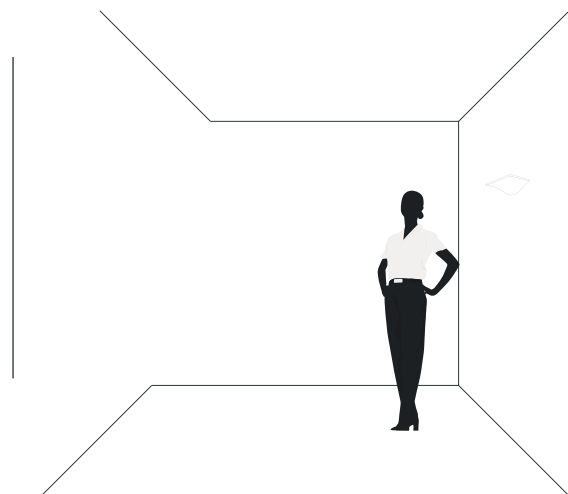
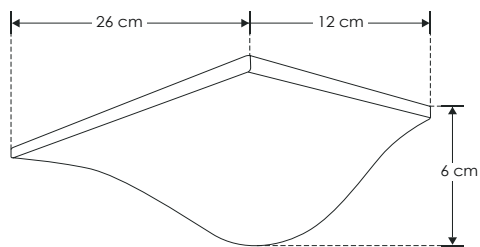
THE ART OF LIGHTING



"La creatividad es ver algo que todavía no existe." -Michele Shear-



Nota: no incluye lámpara



ILUEUR8021CG [Acabado gris]

ILUEUR8021YW [Acabado blanco]

NOM

IP 20

15 W
MAX

277

G9

120°



ilumileds®
LÍNEA **europa**
THE ART OF LIGHTING

MoLín.

Elemento de iluminación sobrepuesto en muro.

MATERIAL DE CONSTRUCCIÓN:
Yeso acabado blanco / Concreto acabado gris
(Dependiendo del modelo).

TIPO DE BASE:
G9 de hasta 15 W máximo.

ÁNGULO DE APERTURA:
120° (Puede variar dependiendo de la lámpara que se le instale).

GRADO DE PROTECCIÓN:
IP20 (Para uso en interiores).

TIPO DE INSTALACIÓN:
Sobreponer en muro.

CARACTERÍSTICAS DE LA BASE G9 INCLUIDA:
277 V ~ 50/60Hz, 15 W (0.12 A) máx.

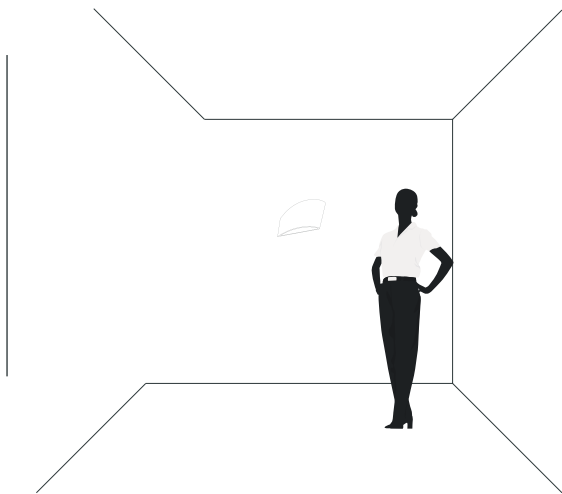
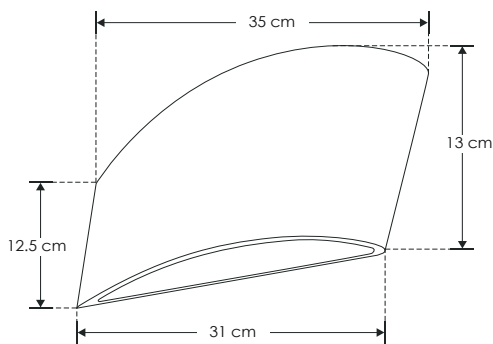
THE ART OF LIGHTING





Las grandes obras nacen a menudo en una esquina o en la puerta giratoria de un restaurante.” -Albert Camus-

Nota: no incluye lámpara



ILUEUR8022CG [Acabado gris]
ILUEUR8022YW [Acabado blanco]

NOM

IP 20

25 W MAX

277

E14

120°

Tauti.

Elemento de iluminación sobrepuesto en muro.

MATERIAL DE CONSTRUCCIÓN:
Yeso acabado blanco / Concreto acabado gris
(Dependiendo del modelo).

TIPO DE BASE:
E14 de hasta 25 W máximo.

ÁNGULO DE APERTURA:
120° (Puede variar dependiendo de la lámpara que se le instale).

GRADO DE PROTECCIÓN:
IP20 (Para uso en interiores).

TIPO DE INSTALACIÓN:
Sobreponer en muro.

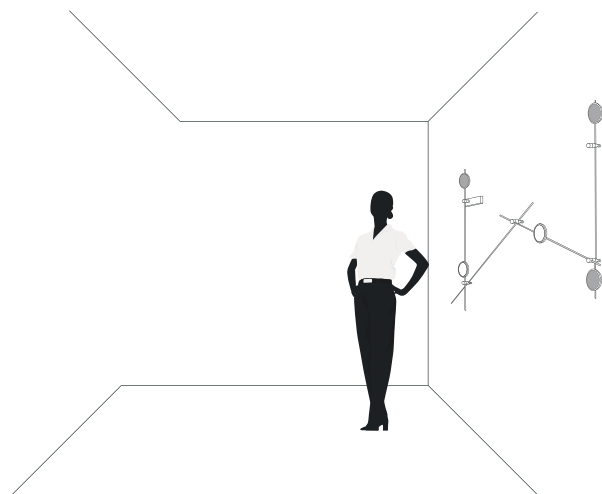
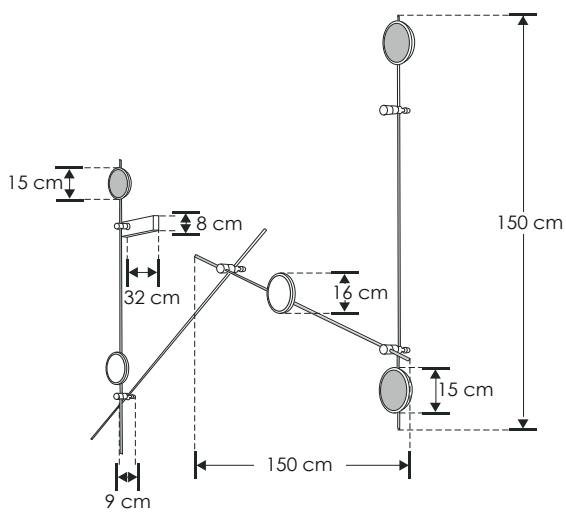
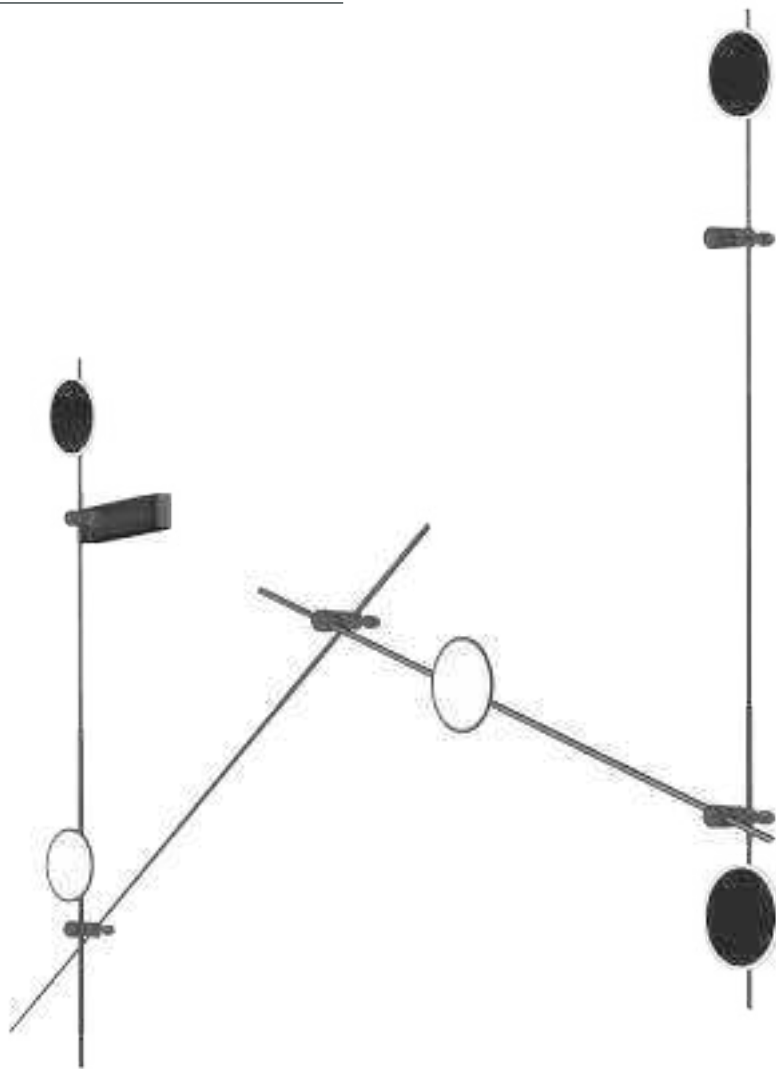
CARACTERÍSTICAS DE LA BASE E14 INCLUIDA:
277 V ~ 50/60Hz, 25 W (0.2 A) máx.

THE ART OF LIGHTING



"Me convertiré en un maestro en este arte solo después de una gran práctica." -Erich Fromm-





ILUEUR9080100WB

NOM

IP 20

45 W

110 - 130

FL 2 250
lámparas
Blanco cálido

3 000 K
Blanco cálido

120°

360°

driver
atenuable



ilumileds®
LÍNEA **europa**
THE ART OF LIGHTING

Leiton.

Elemento de iluminación decorativo en muros con opción de atenuación compatible con sistemas 0-10V, 1-10V, PWM, potenciómetro o TRIAC.

Características:

MATERIAL DE CONSTRUCCIÓN:
Aluminio acabado negro.

TIPO DE INSTALACIÓN:
Sobreponer en muro.

TEMPERATURA DE COLOR CORRELACIONADA:
3 000 K (Blanco cálido).

Parámetros Técnicos:

VOLTAJE DE ALIMENTACIÓN:
110 – 130 V~ 50/60 Hz (0.41 – 0.35 A).

POTENCIA:
45 W

GRADO DE PROTECCIÓN:
IP20 (Para uso en interiores).

ÁNGULO DE APERTURA:
o 120° (Efecto de luz directa frontal).
o 360° (Efecto de luz perimetral).

FLUJO LUMINOSO:
2 250 lm

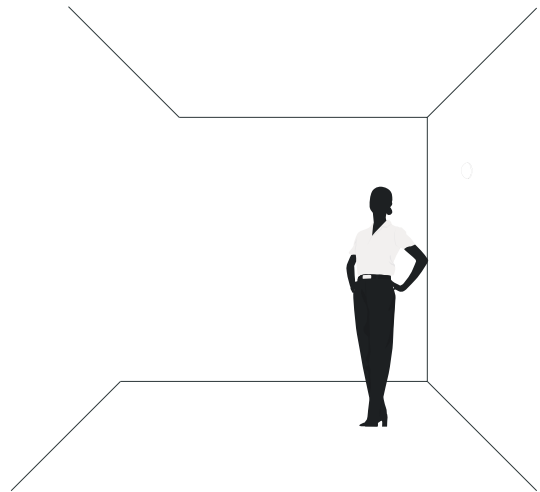
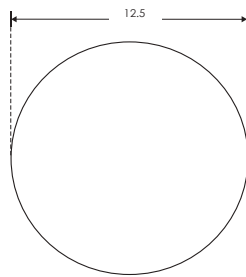
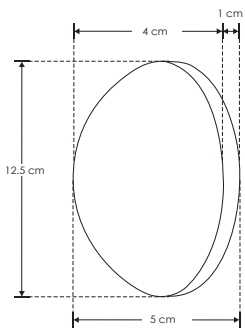
CRI 90

THE ART OF LIGHTING





“Debido a su valor, a su falta de miedo, ellos (las personas creativas) están dispuestos a cometer errores tontos.” -Frank Goble-



ILUMYB1403WWWB



IP 20

3 W



FL 150
Luminaria
Blanco cálido

3 000 K
Blanco cálido



Renz.

Elemento de iluminación decorativo en
muros para uso interior.

Características:

MATERIAL DE CONSTRUCCIÓN:
Aluminio acabado negro.

TIPO DE INSTALACIÓN:
Sobreponer en muro.

TEMPERATURA DE COLOR CORRELACIONADA:
3 000 K (Blanco cálido).

Parámetros Técnicos:

VOLTAJE DE ALIMENTACIÓN:
85 – 265 V~ 50/60 Hz (0.04 – 0.01 A).

POTENCIA:
3 W

GRADO DE PROTECCIÓN:
IP20 (Para uso en interiores).

ÁNGULO DE APERTURA:
360° (Efecto simétrico, salida de luz indirecta trasera).

FLUJO LUMINOSO:
150 lm

CRI 90

Renz.



"La tecnología que sobrepasa la técnica produce un diseño sin emociones."
-Daniel Mall-

THE ART OF LIGHTING





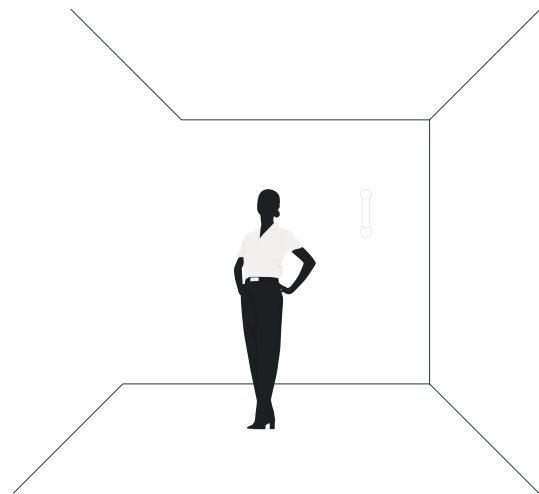
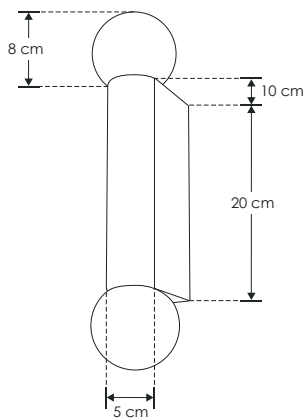
iLumileds®
LÍNEA Λ europea
THE ART OF LIGHTING



"El minimalismo más que una arquitectura es un estilo de vida." -John Parson-

H. MURO / EXTERIOR

Nota: no incluye lámparas



ILUSF028G9B

NOM

IP 54

50 W MAX

277

G9



Geminis.

Elemento de iluminación sobrepuesto en muro, incluye base G9 (no incluye lámparas).

MATERIAL DE CONSTRUCCIÓN:
Aluminio acabado negro con difusor de cristal difuso.

TIPO DE BASE:
2 bases G9 de hasta 25 W máx. cada una.

ÁNGULO DE APERTURA:
360° (Puede variar dependiendo de la lámpara que se le instale)

GRADO DE PROTECCIÓN:
IP54 (Para uso en interiores y exteriores).

TIPO DE INSTALACIÓN:
Sobreponer en muro.

CARACTERÍSTICAS DE LA BASE G9 INCLUIDA:
277 V ~ 50/60Hz, 50 W (0.18 A) máx.



THE ART OF LIGHTING

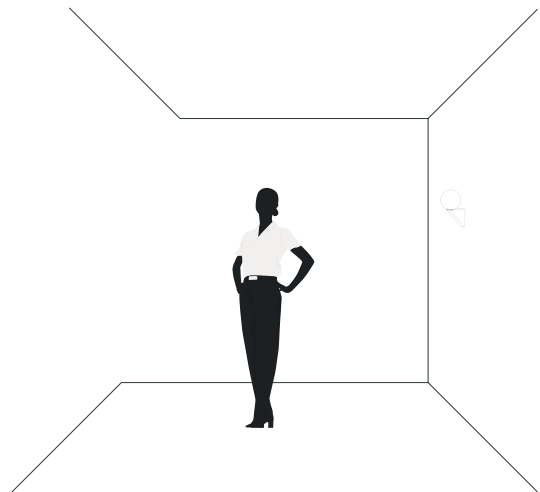
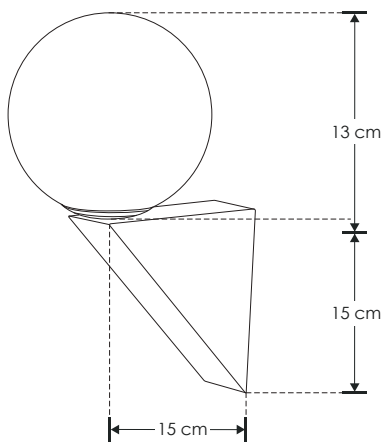


“El espacio no tiene sentido sin luz. Un edificio habla a través del silencio de la percepción orquestada por la luz.”

- Steven Holl-



Nota: no incluye lámpara



ILUSF920E14B

NOM

IP 54

25 W MAX

277

E14



Évora.

Elemento de iluminación sobrepuesto en muro, incluye base E14 (no incluye lámpara).

MATERIAL DE CONSTRUCCIÓN:
Aluminio acabado negro con difusor de cristal difuso.

TIPO DE BASE:
Base E14 de hasta 25 W máx.

ÁNGULO DE APERTURA:
360° (Puede variar dependiendo de la lámpara que se le instale)

GRADO DE PROTECCIÓN:
IP54 (Para uso en interiores y exteriores).

TIPO DE INSTALACIÓN:
Sobreponer en muro.

CARACTERÍSTICAS DE LA BASE G9 INCLUIDA:
277 V ~ 50/60Hz, 25 W (0.09 A) máx.

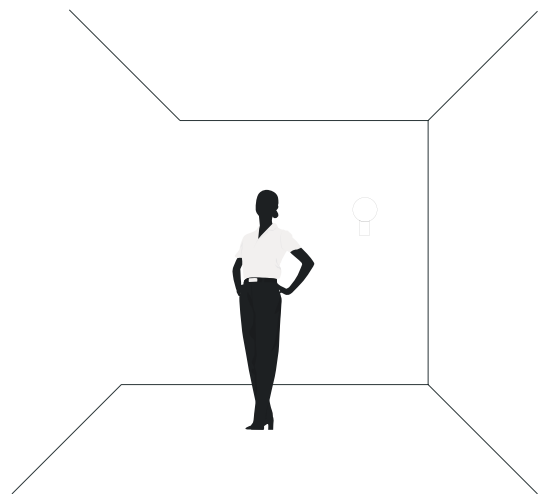
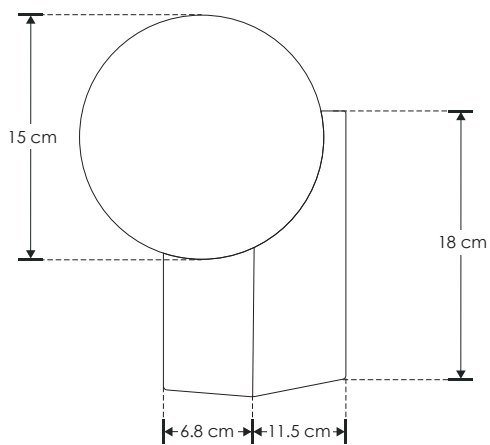
THE ART OF LIGHTING



"Una obra de arte es un gozo eterno." - John Keats-



Nota: no incluye lámpara



ILUSF919E14B

NOM

IP 54

25 W MAX

277

E14



Oport.

Elemento de iluminación sobrepuesto en muro, incluye base E14 (no incluye lámpara).

MATERIAL DE CONSTRUCCIÓN:
Aluminio acabado negro con difusor de cristal difuso.

TIPO DE BASE:
Base E14 de hasta 25 W máx.

ÁNGULO DE APERTURA:
360° (Puede variar dependiendo de la lámpara que se le instale)

GRADO DE PROTECCIÓN:
IP54 (Para uso en interiores y exteriores).

TIPO DE INSTALACIÓN:
Sobreponer en muro.

CARACTERÍSTICAS DE LA BASE G9 INCLUIDA:
277 V ~ 50/60Hz, 25 W (0.09 A) máx.

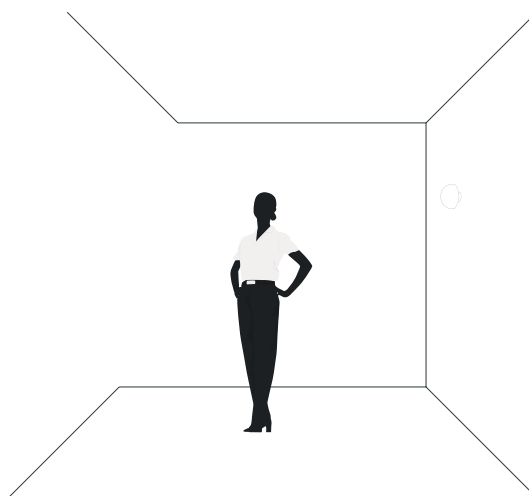
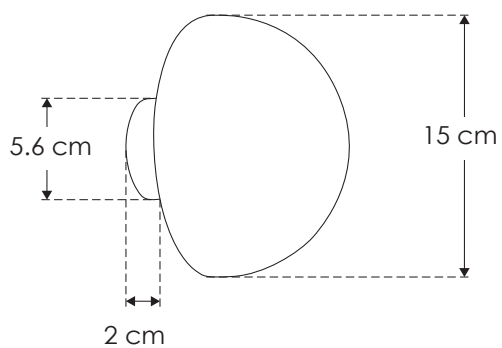
THE ART OF LIGHTING



"La vida es un fuego, y la luz interior nos guía a través de sus sombras."

- Platón





ILUEUR41934TB

NOM

IP
54

5
W

85 - 265

FL
350

Blanco cálido

3 000 K
Blanco cálido



MaLma Travertino.

Elemento de iluminación decorativo en muros.

Características:

MATERIAL DE CONSTRUCCIÓN:
Travertino acabado beige con base de metal.

TIPO DE INSTALACIÓN:
Sobreponer en muro.

TEMPERATURA DE COLOR CORRELACIONADA:
3 000 K (Blanco cálido).

Parámetros Técnicos:

VOLTAJE DE ALIMENTACIÓN:
85 – 265 V ~ 50/60 Hz (0.06 – 0.02 A).

POTENCIA:
5 W

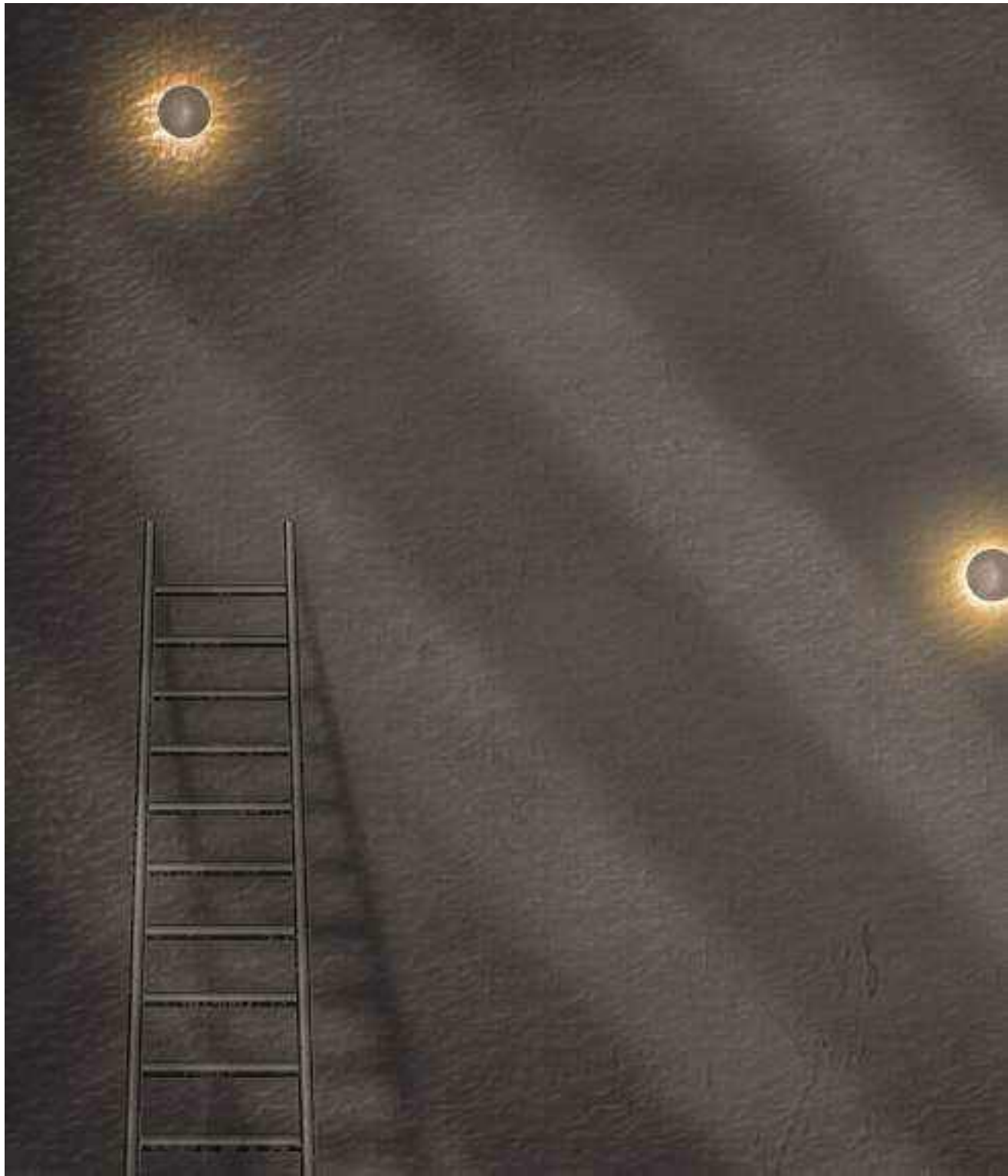
GRADO DE PROTECCIÓN:
IP54 (Para uso en interiores y exteriores).

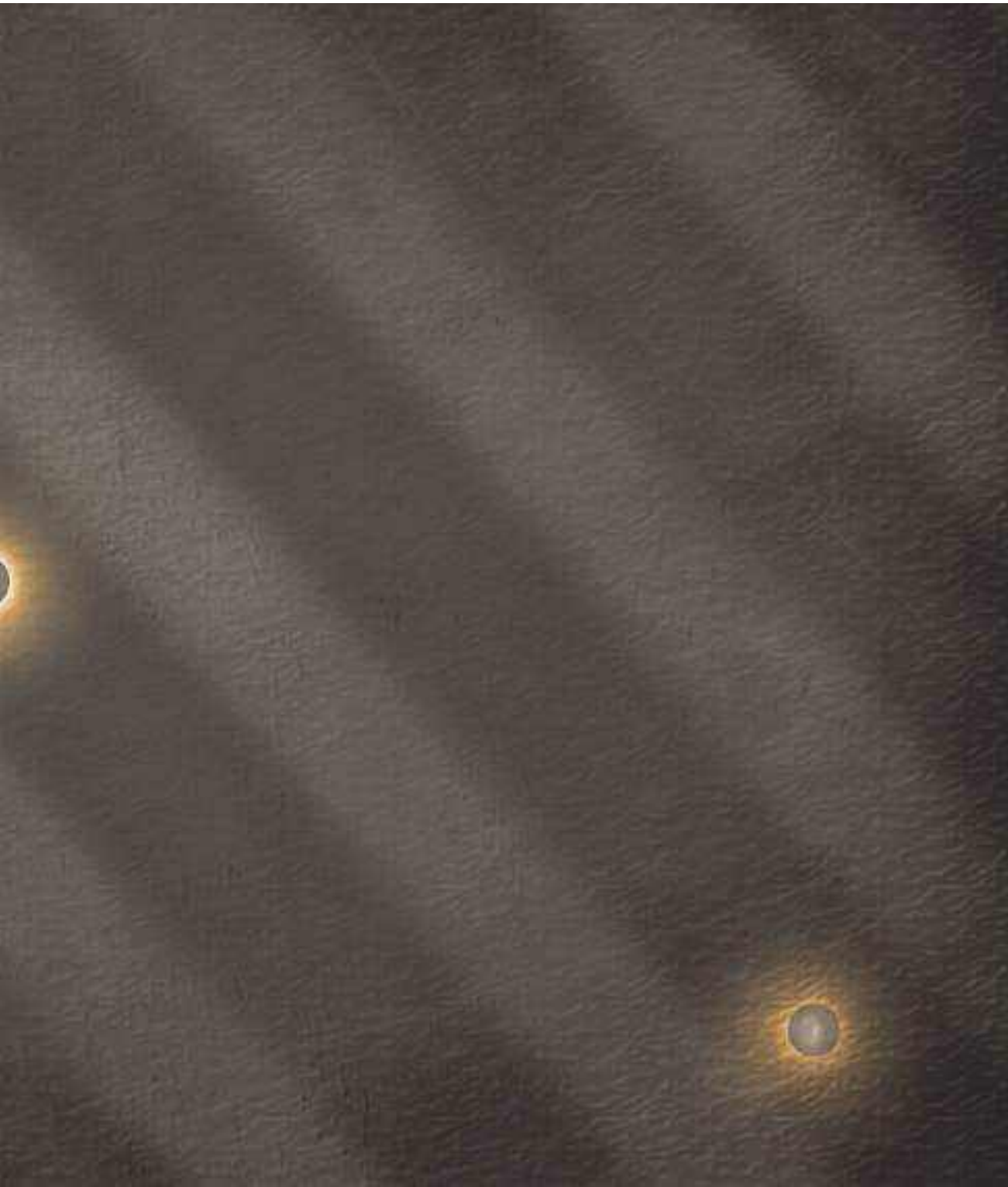
ÁNGULO DE APERTURA:
360° (Efecto simétrico, salida de luz indirecta trasera).

FLUJO LUMINOSO:
350 lm

CRI 80

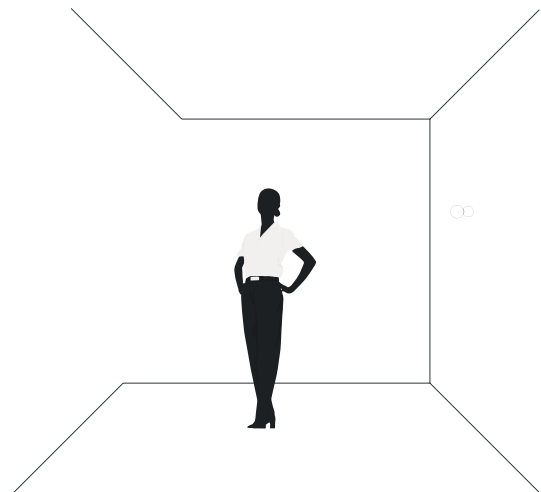
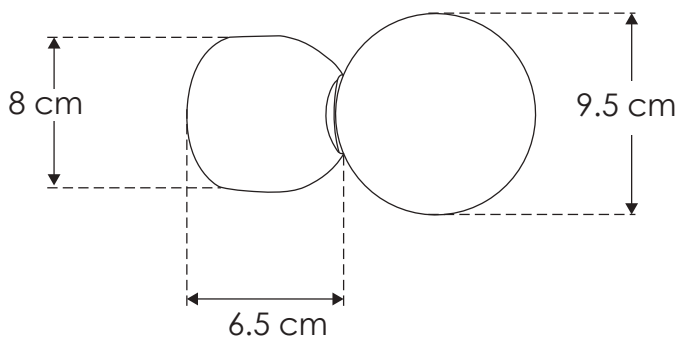
THE ART OF LIGHTING





“El conocimiento nos hace libres, el arte nos hace libres.” -Ursula K. Le Guin-

Nota: no incluye lámpara



ILUEUR41961TB

NOM

IP 54

15 W MAX

277

G9



Dolmiti Travertino 90.

Elemento de iluminación decorativo en
muros.

MATERIAL DE CONSTRUCCIÓN:
Travertino acabado beige con cubierta de cristal difuso.

TIPO DE BASE:
G9 de hasta 15 W máximo.

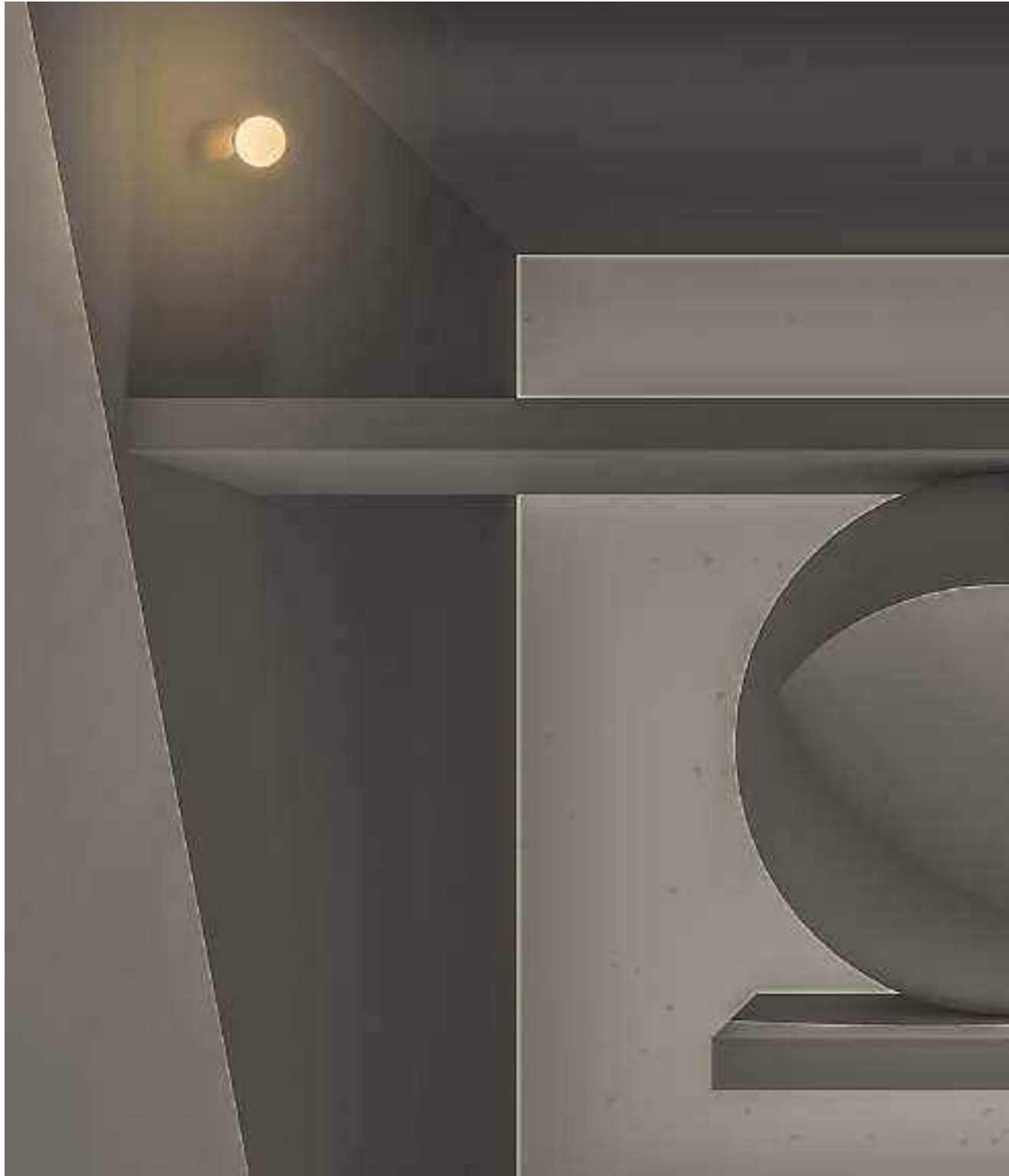
ÁNGULO DE APERTURA:
360° (Puede variar dependiendo de la lámpara que se le
instale).

GRADO DE PROTECCIÓN:
IP54 (Para uso en interiores y exteriores).

TIPO DE INSTALACIÓN:
Sobreponer en muro.

CARACTERÍSTICAS DE LA BASE G9 INCLUIDA:
277 V ~ máx. 50/60 Hz 15 W (0.12 A) máx.

THE ART OF LIGHTING

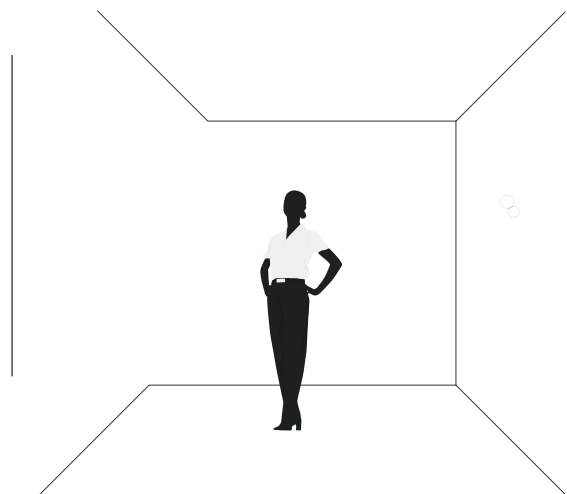
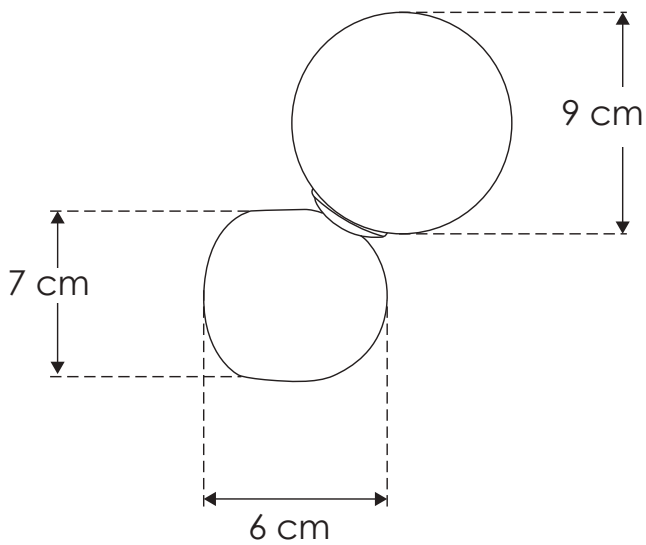


Dolmiti Travertino 90.



"La Luz es el primer elemento del diseño, sin ella no hay color, forma o textura." -THOMAS E. FARIN-

Nota: no incluye lámpara



ILUEUR41962TB



IP 54

15 W MAX



Dolmiti Travertino 45.

Elemento de iluminación decorativo en
muros.

MATERIAL DE CONSTRUCCIÓN:
Travertino acabado beige con cubierta de cristal difuso.

TIPO DE BASE:
G9 de hasta 15 W máximo.

ÁNGULO DE APERTURA:
360° (Puede variar dependiendo de la lámpara que se le
instale).

GRADO DE PROTECCIÓN:
IP54 (Para uso en interiores y exteriores).

TIPO DE INSTALACIÓN:
Sobreponer en muro.

CARACTERÍSTICAS DE LA BASE G9 INCLUIDA:
277 V ~ máx. 50/60 Hz 15 W (0.12 A) máx.

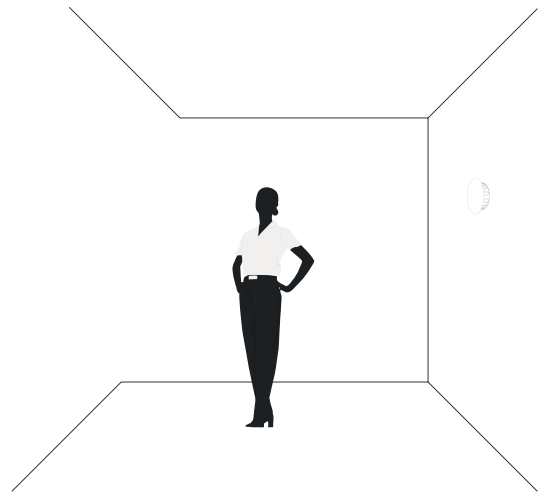
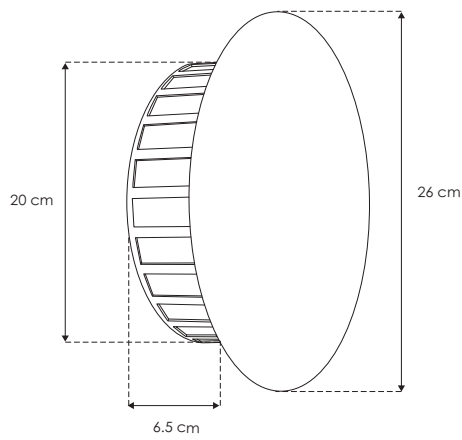
Dolmiti Travertino 45.



“Arte es poder.” - Henry W. Longfellow

THE ART OF LIGHTING





ILUEURSF2462WWB



IP 65

12 W



100 - 265

FL 840

Luz blanca cálida

3 000 K

Blanco cálido



MaLer.

Elemento de iluminación decorativo en
muros.

Características:

MATERIAL DE CONSTRUCCIÓN:
Aluminio acabado negro.

TIPO DE INSTALACIÓN:
Sobreponer en muro.

TEMPERATURA DE COLOR CORRELACIONADA:
3 000 K (Blanco cálido).

Parámetros Técnicos:

VOLTAJE DE ALIMENTACIÓN:
100 - 265 V~ 50/60 Hz (0.12 – 0.05 A).

POTENCIA:
12 W

GRADO DE PROTECCIÓN:
IP65 (Para uso en exteriores e interiores).

ÁNGULO DE APERTURA:
360° (Efecto simétrico, salida de luz indirecta fronta).

FLUJO LUMINOSO:
840 lm

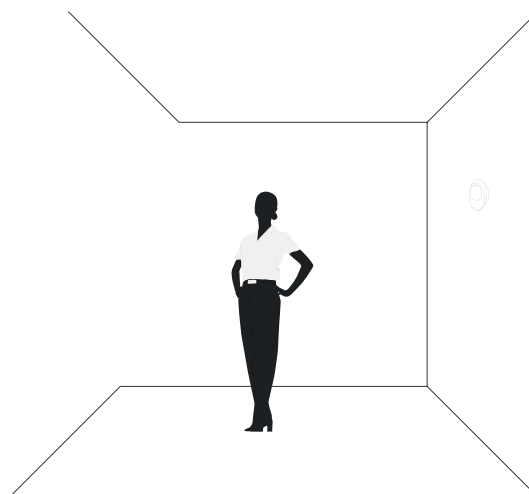
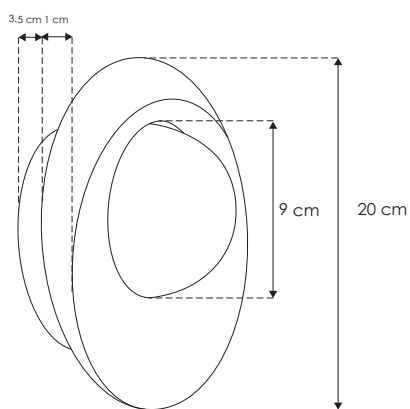
CRI 80

THE ART OF LIGHTING





“El arte no reproduce aquello que es visible, sino que hace visible aquello que no siempre lo es.” -Paul Klee-



ILUEURSF2461WWB

NOM

IP
54

12
W

100 - 265

FL
840
Luz blanca
blanco cálido

3 000 K
blanco cálido

120°

Augur.

Elemento de iluminación decorativo en
muros.

Características:

MATERIAL DE CONSTRUCCIÓN:
Aluminio acabado negro.

TIPO DE INSTALACIÓN:
Sobreponer en muro.

TEMPERATURA DE COLOR CORRELACIONADA:
3 000 K (Blanco cálido).

Parámetros Técnicos:

VOLTAJE DE ALIMENTACIÓN:
100 - 265 V~ 50/60 Hz (0,12 – 0,05 A).

POTENCIA:
12 W

GRADO DE PROTECCIÓN:
IP54 (Para uso en interiores y exteriores).

ÁNGULO DE APERTURA:
120° (Efecto de luz indirecta frontal).

FLUJO LUMINOSO:
840 lm

CRI 80

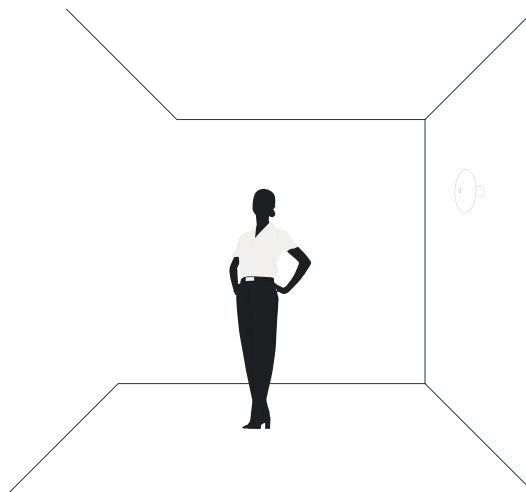
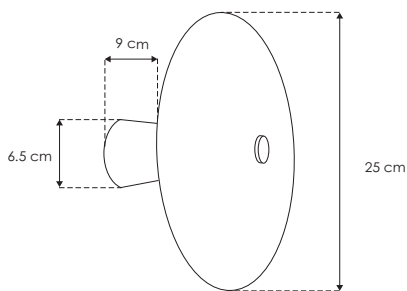




“El hombre no puede crear sin destruir simultáneamente” -Alvar Aalto-

THE ART OF LIGHTING





ILUEURSF2348WWB



IP 65

6 W



FL 420

Iluminación Blanco cálido

3 000 K

Blanco cálido



FeLich.

Elemento de iluminación decorativo en
muros.

Características:

MATERIAL DE CONSTRUCCIÓN:
Aluminio acabado negro.

TIPO DE INSTALACIÓN:
Sobreponer en muro.

TEMPERATURA DE COLOR CORRELACIONADA:
3 000 K (Blanco cálido).

Parámetros Técnicos:

VOLTAJE DE ALIMENTACIÓN:
100 - 265 V~ 50/60 Hz (0.06 – 0.02 A).

POTENCIA:
6 W

GRADO DE PROTECCIÓN:
IP65 (Para uso en exteriores e interiores).

ÁNGULO DE APERTURA:
360° (Efecto simétrico, salidas de luz indirecta).

FLUJO LUMINOSO:
420 lm

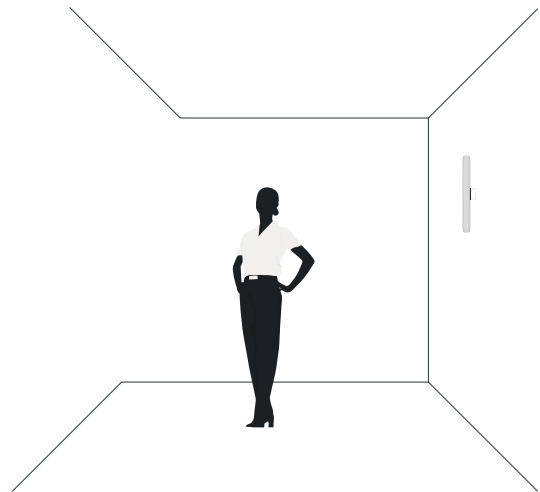
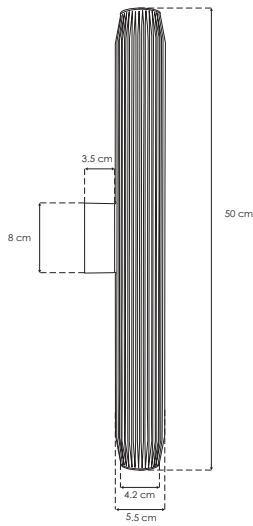
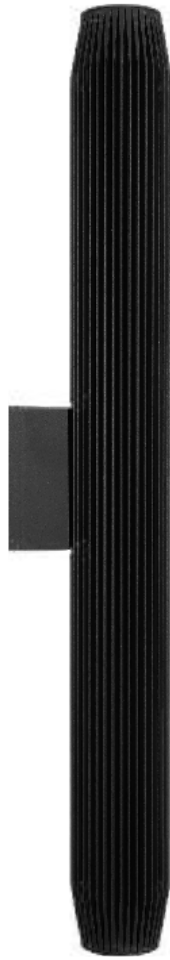
CRI 80

THE ART OF LIGHTING





"No hay arte sin transformación." -Robert Bresson-



ILUEURSF266WWB

NOM

IP
54

10
W

100 - 265

FL
700

Luz blanca
blanco cálido

3 000 K
blanco cálido

45°

Lufont 1.

Elemento de iluminación decorativo en
muros.

Características:

MATERIAL DE CONSTRUCCIÓN:
Aluminio acabado negro.

TIPO DE INSTALACIÓN:
Sobreponer en muro.

TEMPERATURA DE COLOR CORRELACIONADA:
3 000 K (Blanco cálido).

Parámetros Técnicos:

VOLTAJE DE ALIMENTACIÓN:
100 - 265 V~ 50/60 Hz (0.10 - 0.04 A).

POTENCIA:
10 W

GRADO DE PROTECCIÓN:
IP54 (Para uso en interiores y exteriores).

ÁNGULO DE APERTURA:
45° (Efecto simétrico, salidas de luz superior e inferior).

FLUJO LUMINOSO:
700 lm

CRI 80

Lufont 1.

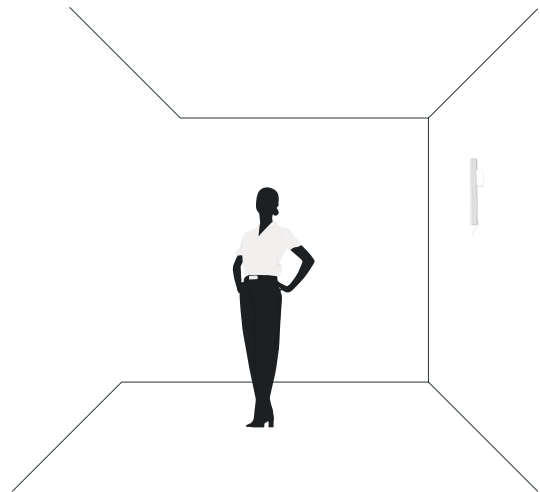
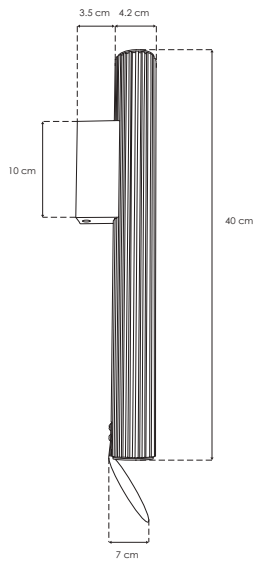


"Hay una gran diferencia entre diseño abstracto sin contenido y diseño abstracto con contenido. Se puede ser un gran manipulador de la forma, pero si la solución no es la más apta, no tiene sentido."

-Paul Rand-

THE ART OF LIGHTING





ILUEURSF265WWB

NOM

IP
54

10
W

100 - 265

FL
700
Luminaria
Blanco cálido

3 000 K
Blanco cálido

45°

RiLy.

Elemento de iluminación decorativo en
muros.

Características:

MATERIAL DE CONSTRUCCIÓN:
Aluminio acabado negro.

TIPO DE INSTALACIÓN:
Sobreponer en muro.

TEMPERATURA DE COLOR CORRELACIONADA:
3 000 K (Blanco cálido).

Parámetros Técnicos:

VOLTAJE DE ALIMENTACIÓN:
100 - 265 V~ 50/60 Hz (0.10 - 0.04 A).

POTENCIA:
10 W

GRADO DE PROTECCIÓN:
IP54 (Para uso en interiores y exteriores).

ÁNGULO DE APERTURA:
45° (Efecto asimétrico, salidas de luz superior e inferior).

FLUJO LUMINOSO:
700 lm

CRI 80

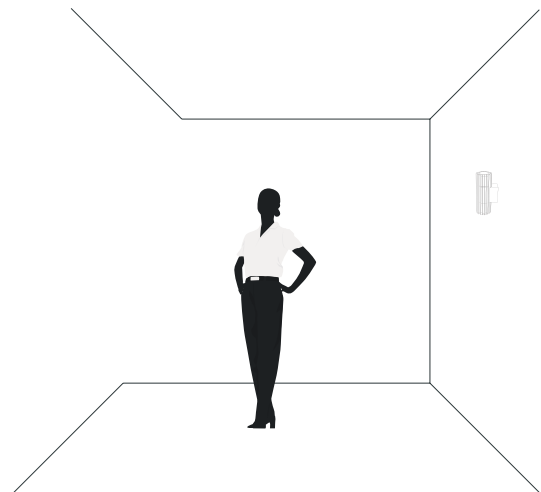
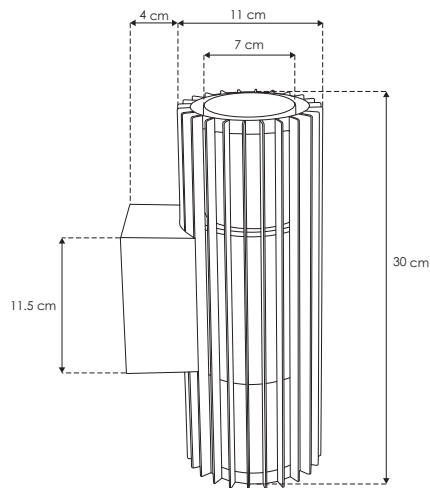
THE ART OF LIGHTING





"Inspiración y genio son casi la misma cosa." -Victor Hugo-

Nota: no incluye lámparas



ILUEURSF0412G9

NOM

IP 54

30 W MAX

100 - 265

G9

120°

Mies 2.

Elemento de iluminación decorativo en
muros, incluye base G9 (no incluye lámparas).

MATERIAL DE CONSTRUCCIÓN:
Aluminio acabado negro.

TIPO DE BASE:
G9 de hasta 15 W máximo cada una.

ÁNGULO DE APERTURA:
120° (Puede variar dependiendo de la lámpara que se le
instale)

GRADO DE PROTECCIÓN:
IP54 (Para uso en interiores y exteriores).

TIPO DE INSTALACIÓN:
Sobreponer en muro.

CARACTERÍSTICAS DE LA BASE G9 INCLUIDA:
100 – 265 V ~ máx. 50/60 Hz 30 W (0.30 – 0.11 A) máx.

Mies 2.



THE ART OF LIGHTING



“En el arte, como en el amor, la ternura es lo que da fuerza.”
-Oscar Wilde-

Corbusier.

Elemento de iluminación decorativo en muros, para uso en interior y exterior.

Características

MATERIAL DE CONSTRUCCIÓN:
Aluminio acabado negro.

TIPO DE INSTALACIÓN:
Sobreponer en muro.

TEMPERATURA DE COLOR CORRELACIONADA:
3 000 K (Blanco cálido).

Parámetros Técnicos:

VOLTAJE DE ALIMENTACIÓN:
100-240 V ~ 50/60 Hz.

POTENCIA:
10 W (0.10 – 0.04 A)
20 W (0.20 – 0.08 A)
30 W (0.30 – 0.13 A)
40 W (0.40 – 0.17 A)
50 W (0.50 – 0.21 A)
60 W (0.60 – 0.25 A)

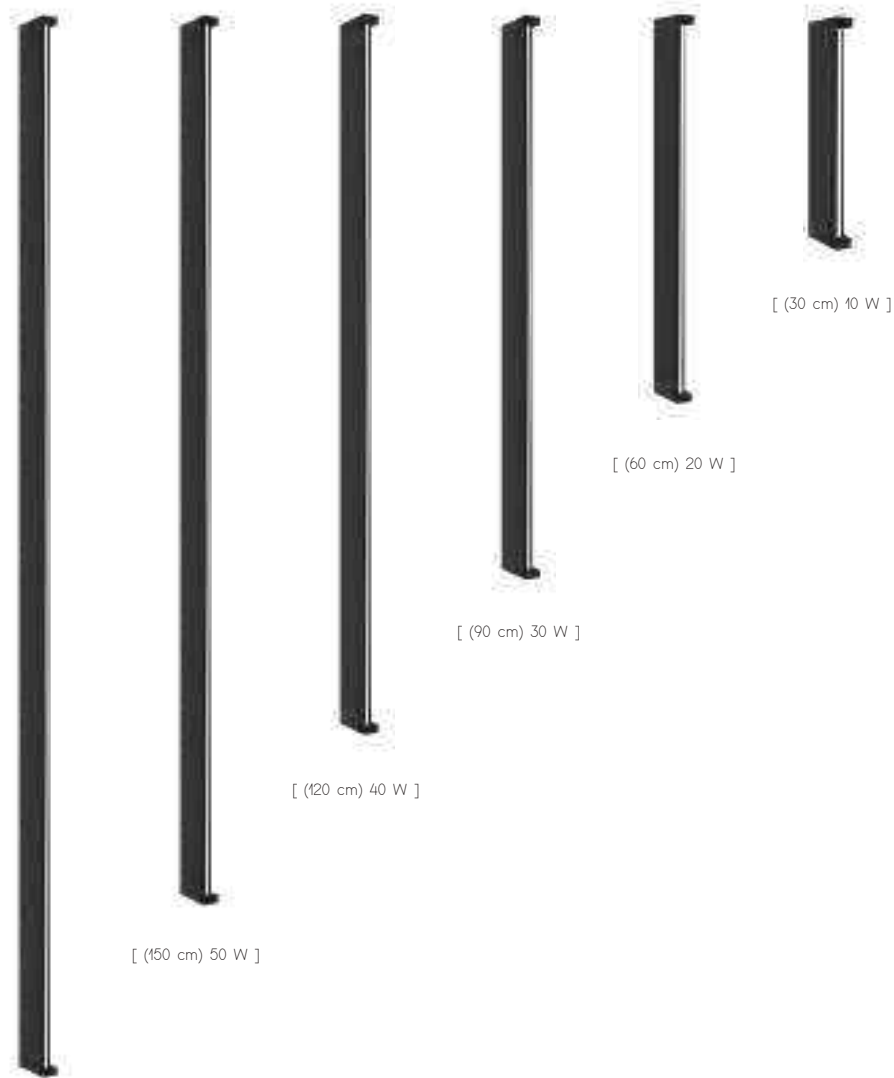
GRADO DE PROTECCIÓN:
IP65 (Para uso en exteriores e interiores).

ÁNGULO DE APERTURA:
110° (Efecto simétrico, salidas de luz lateral)

FLUJO LUMINOSO:
600 lm (10 W)
1 200 lm (20 W)
1 800 lm (30 W)
2 400 lm (40 W)
3 000 lm (50 W)
3 600 lm (60 W)

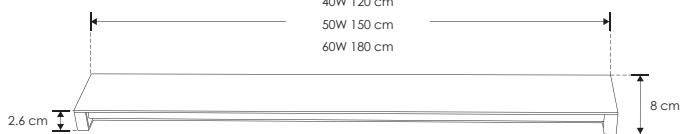
CRI 80



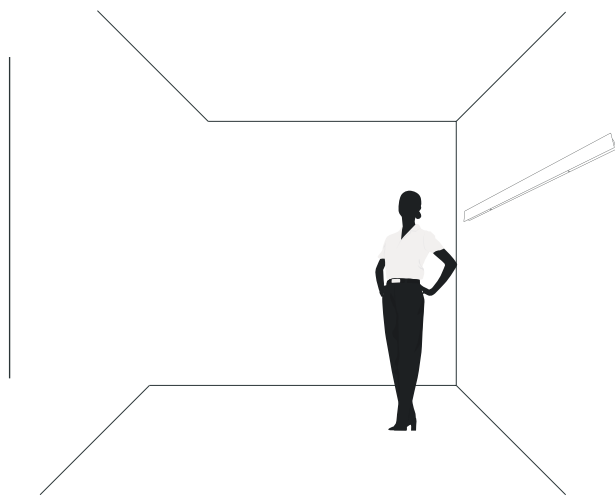


[(180 cm) 60 W]

- 10W 30 cm
- 20W 60 cm
- 30W 90 cm
- 40W 120 cm
- 50W 150 cm
- 60W 180 cm



- ILULED114210WB [10 W]
- ILULED114220WB [20 W]
- ILULED114230WB [30 W]
- ILULED114240WB [40 W]
- ILULED114250WB [50 W]
- ILULED114260WB [60 W]



NOM

IP 65



3 000 K
Blanco cálido



10 W

FL 600
lúmenes
Blanco cálido

20 W

FL 1 200
lúmenes
Blanco cálido

30 W

FL 1 800
lúmenes
Blanco cálido

40 W

FL 2 400
lúmenes
Blanco cálido

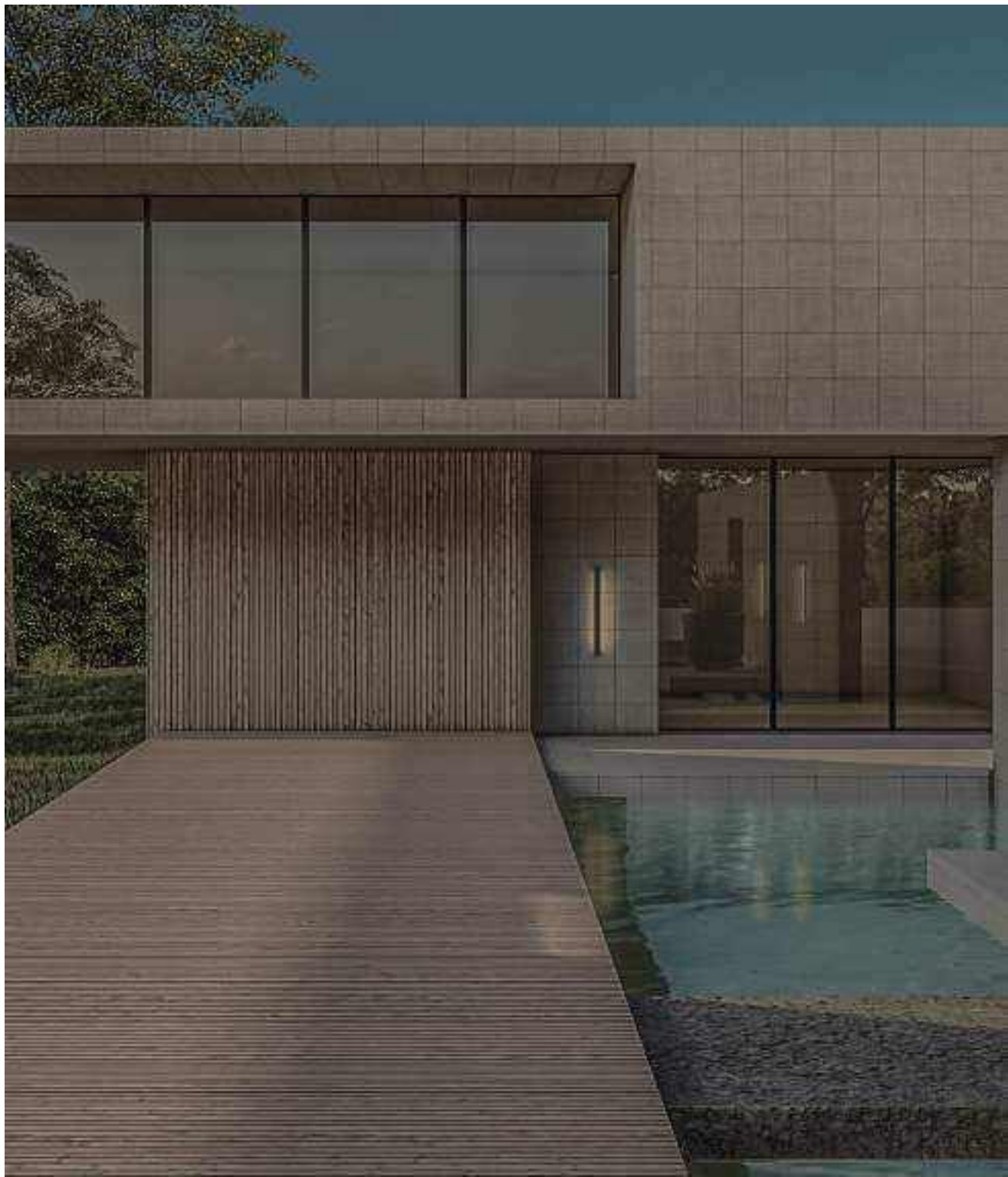
50 W

FL 3 000
lúmenes
Blanco cálido

60 W

FL 3 600
lúmenes
Blanco cálido

THE ART OF LIGHTING



"No puedo entender porque la gente tiene miedo de las ideas nuevas. Yo tengo miedo de las antiguas." -John Cage-



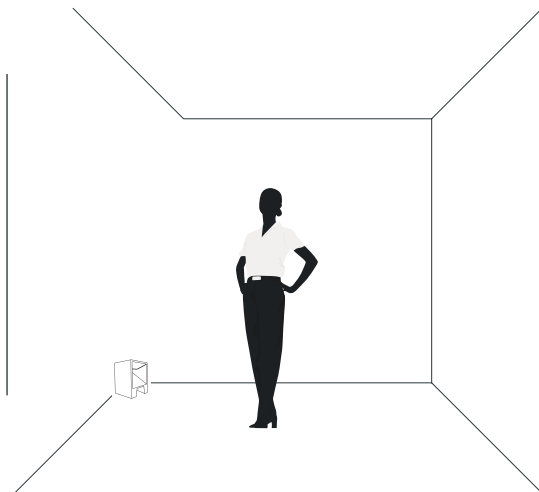
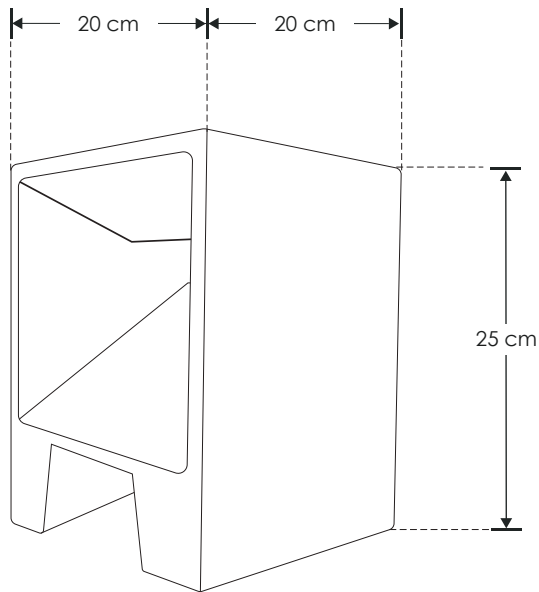


“La arquitectura, la escultura, la pintura, la música y la poesía,
pueden ser llamadas las eflorescencias de la vida civilizada.”
-Herbert Spencer-

I. PISO / EXTERIOR



ilumileds®
LÍNEA europea
THE ART OF LIGHTING



ILUB20CM5WWWCG

NOM

IP 54

5 W

110 - 130

FL 350

Blanco cálido

3 000 K

Blanco cálido

38°

ilumileds®
LÍNEA **europa**
THE ART OF LIGHTING

Oslo.

Luminario tipo bolardo, es usado como elemento de iluminación sobrepuesto en piso de jardines, patios, corredores, etc. No requiere de ningún controlador o driver externo.

Características:

MATERIAL DE CONSTRUCCIÓN:
Concreto acabado gris.

TIPO DE INSTALACIÓN:
Sobrepuesto en piso.

TEMPERATURA DE COLOR CORRELACIONADA:
3 000 K (Blanco cálido).

Parámetros Técnicos:

VOLTAJE DE ALIMENTACIÓN:
110 - 130 V ~ (0.04 - 0.03 A) 50/60Hz

POTENCIA:
5 W

GRADO DE PROTECCIÓN:
IP54 (Para uso en exteriores e interiores).

ÁNGULO DE APERTURA:
38°

FLUJO LUMINOSO:
350 lm

CRI 80

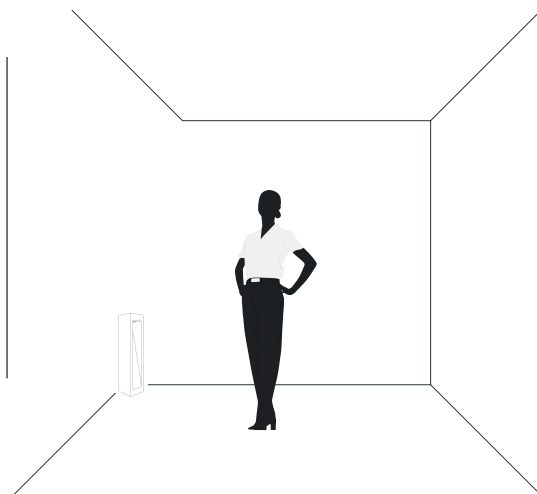
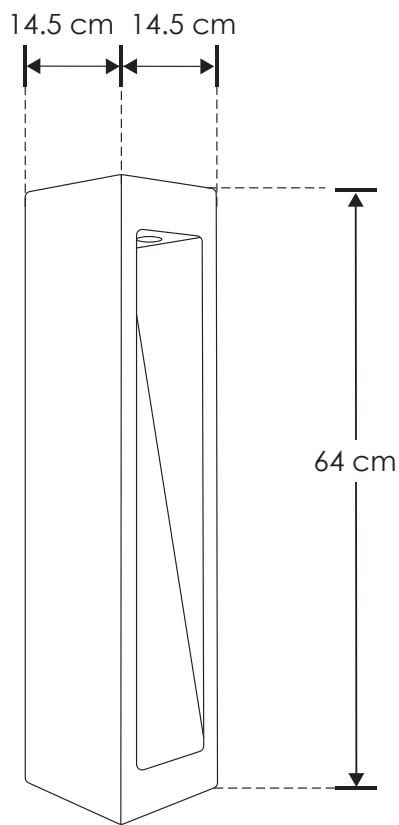
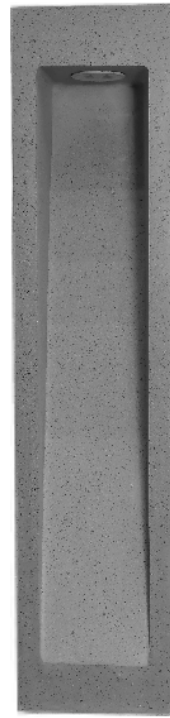


THE ART OF LIGHTING





“El arte es el reflejo de un universo iluminado, donde la luz y la sombra se funden en una danza perpetua.” - Claude Monet



ILUB64CM5WWCG

NOM

IP
54

5
W

110 - 130

FL
350

Blanco cálido

3 000 K

Blanco cálido

38°

ilumileds®
LÍNEA **europa**
THE ART OF LIGHTING

Pragú.

Luminario tipo bolardo, es usado como elemento de iluminación sobrepuesto en piso de jardines, patios, corredores, etc. No requiere de ningún controlador o driver externo.

Características:

MATERIAL DE CONSTRUCCIÓN:
Concreto acabado gris.

TIPO DE INSTALACIÓN:
Sobrepuesto en piso.

TEMPERATURA DE COLOR CORRELACIONADA:
3 000 K (Blanco cálido).

Parámetros Técnicos:

VOLTAJE DE ALIMENTACIÓN:
110 - 130 V ~ (0.04 - 0.03 A) 50/60Hz

POTENCIA:
5 W

GRADO DE PROTECCIÓN:
IP54 (Para uso en exteriores e interiores).

ÁNGULO DE APERTURA:
38°

FLUJO LUMINOSO:
350 lm

CRI 80



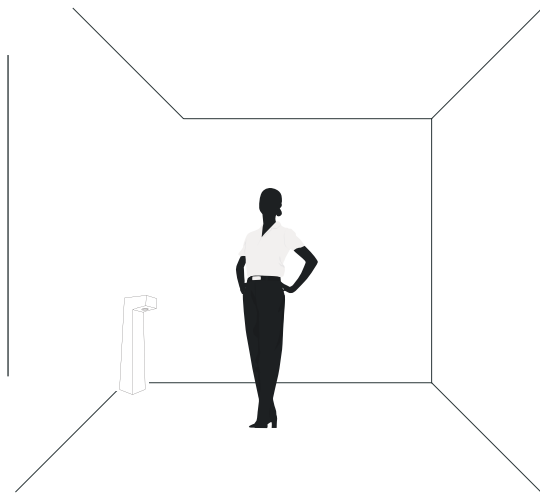
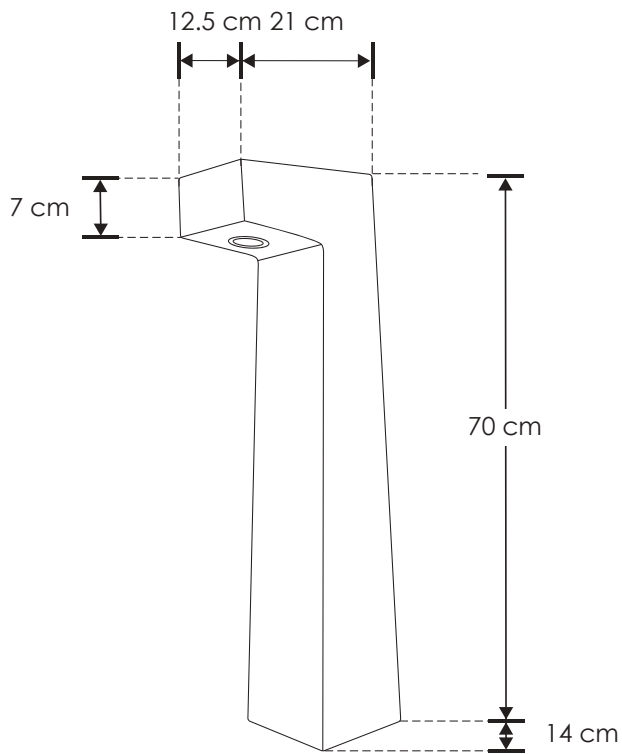
THE ART OF LIGHTING



Pragú.



“El arte es una necesidad.” -Jean Arthur Rimbaud-



ILUB70CM5WWCG

NOM

IP
54

5
W

110 - 130

FL
350

Blanco cálido

3 000 K
Blanco cálido

38°

Cairo.

Luminario tipo bolardo, es usado como elemento de iluminación sobrepuesto en piso de jardines, patios, corredores, etc. No requiere de ningún controlador o driver externo.

Características:

MATERIAL DE CONSTRUCCIÓN:
Concreto acabado gris.

TIPO DE INSTALACIÓN:
Sobrepuesto en piso.

TEMPERATURA DE COLOR CORRELACIONADA:
3 000 K (Blanco cálido).

Parámetros Técnicos:

VOLTAJE DE ALIMENTACIÓN:
110 - 130 V ~ (0.04 - 0.03 A) 50/60Hz

POTENCIA:
5 W

GRADO DE PROTECCIÓN:
IP54 (Para uso en exteriores e interiores).

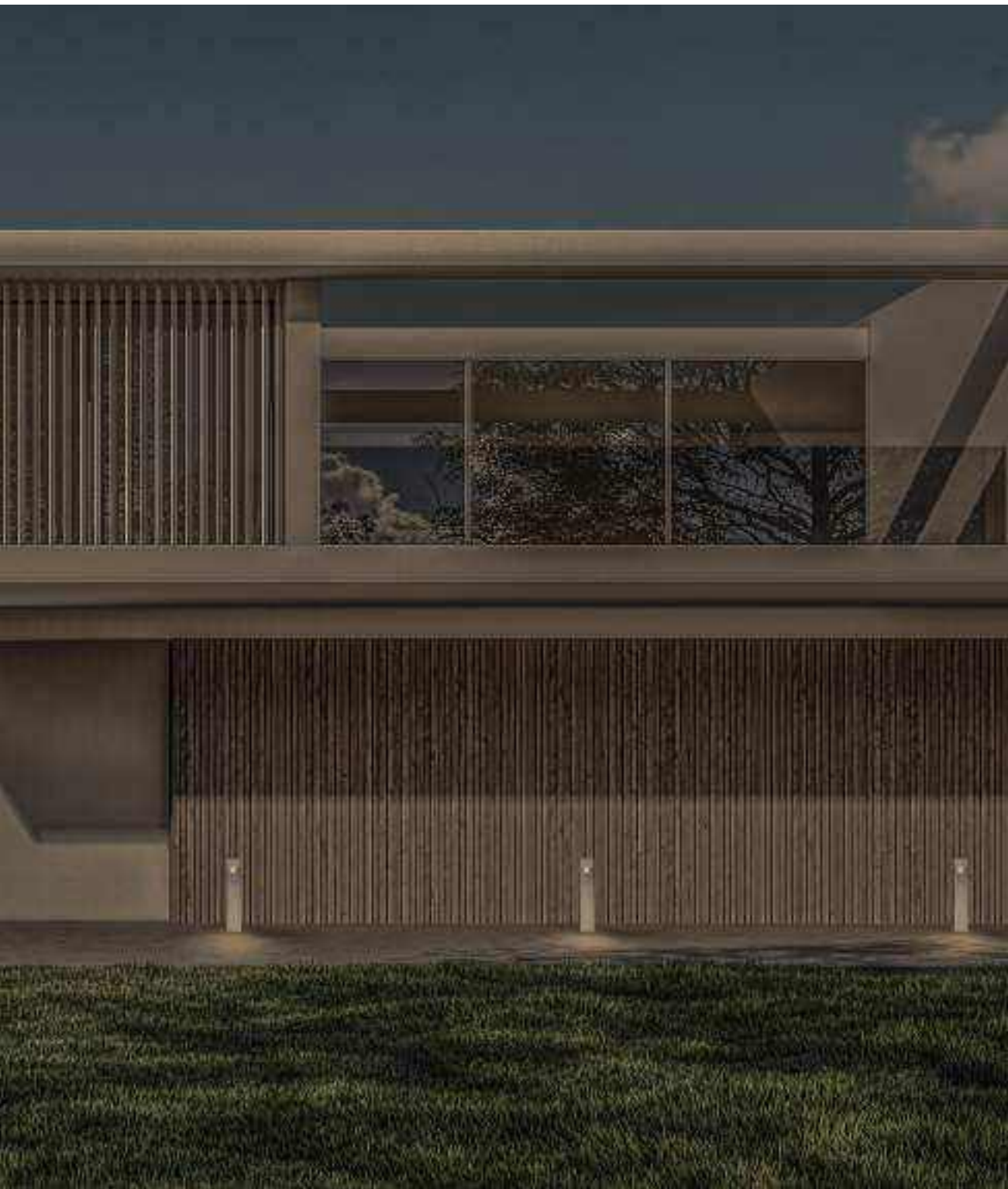
ÁNGULO DE APERTURA:
38°

FLUJO LUMINOSO:
350 lm

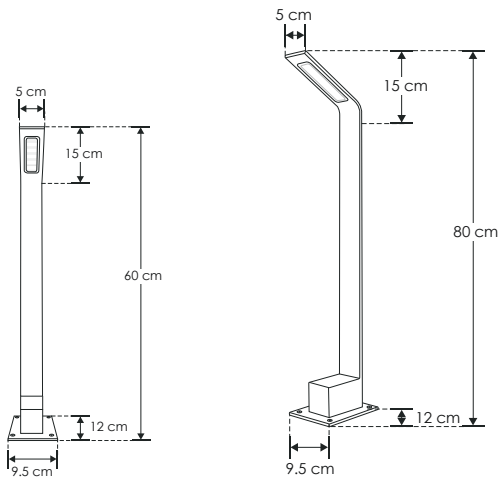
CRI 80

THE ART OF LIGHTING





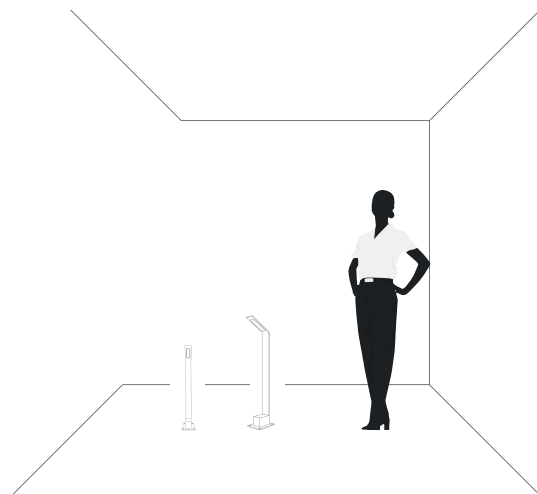
“El creador no tiene que tener limitaciones de ninguna naturaleza.” -Juan Carlos Castagnino-



ILUEUR6006WWWG

ILUEUR8006WWWG

ILUEUR6006WWWG ILUEUR8006WWWG



NOM

IP
54

6
W

100 - 240

FL
420
Blanco cálido

3 000 K
Blanco cálido

120°



ilumileds®
LÍNEA **europa**
THE ART OF LIGHTING

Gunta.

Luminario tipo bolardo, es usado como elemento de iluminación sobrepuesto en piso de jardines, patios, corredores, etc. No requiere de ningún controlador o driver externo.

Características:

MATERIAL DE CONSTRUCCIÓN:
Aluminio acabado gris, acrílico difuso anti-reflejante.

TIPO DE INSTALACIÓN:
Sobrepuesto en piso.

TEMPERATURA DE COLOR CORRELACIONADA:
3 000 K (Blanco cálido).

Parámetros Técnicos:

VOLTAJE DE ALIMENTACIÓN:
100 – 240 V~ 50/60 Hz (0.06 – 0.03 A).

POTENCIA:
6 W

GRADO DE PROTECCIÓN:
IP54 (Para uso en exteriores e interiores).

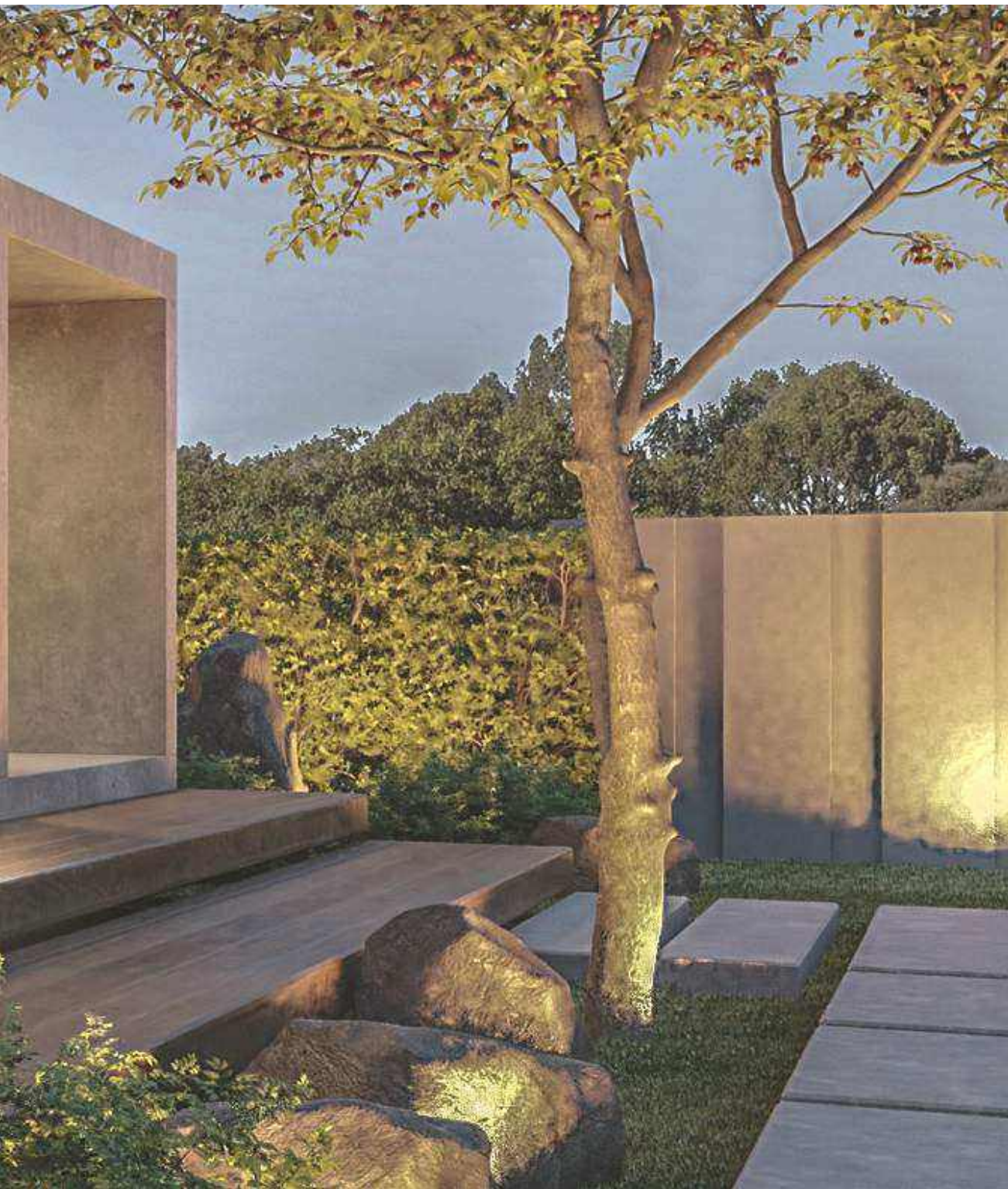
ÁNGULO DE APERTURA:
120°

FLUJO LUMINOSO:
420 lm

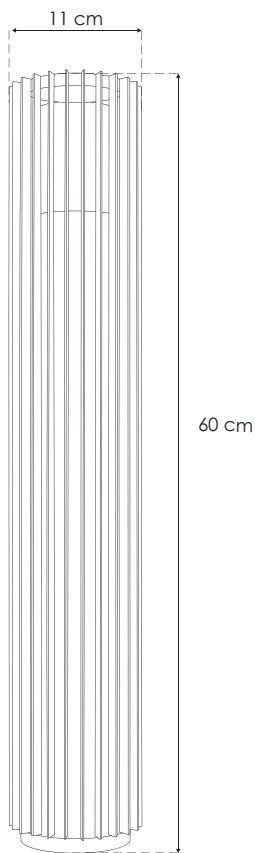
CRI 80

THE ART OF LIGHTING

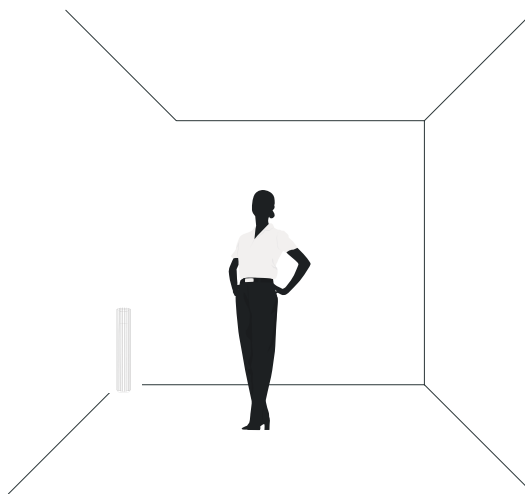




"La dificultad no radica tanto en desarrollar nuevas ideas como en escapar de las viejas." -John Maynard Keynes-



NOTA: No incluye lámpara G9.



ILUEURSF0414G9

NOM

IP
54

15
W
Máx

100 - 265

G9

120°

ilumileds®
LÍNEA **europa**
THE ART OF LIGHTING

Mies 4.

Luminario tipo bolardo, es usado como elemento de iluminación sobrepuesto en piso de jardines, patios, corredores, etc. No requiere de ningún controlador o driver externo.

MATERIAL DE CONSTRUCCIÓN:
Aluminio acabado negro.

TIPO DE BASE:
G9 de hasta 15 W máximo.

ÁNGULO DE APERTURA:
120° (Puede variar dependiendo de la lámpara que se le instale).

GRADO DE PROTECCIÓN:
IP54 (Para uso en exteriores e interiores).

TIPO DE INSTALACIÓN:
Sobrepuesto en piso.

CARACTERÍSTICAS DE LA BASE g9 INCLUIDA:
100 – 265 V ~ 50/60 Hz 15 W (0.15 – 0.06 A) máximo.

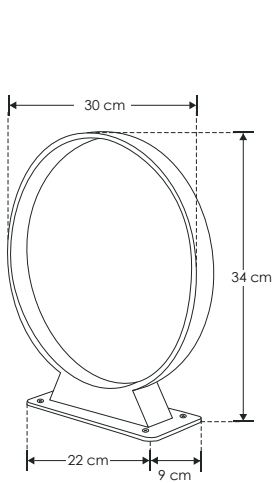
THE ART OF LIGHTING



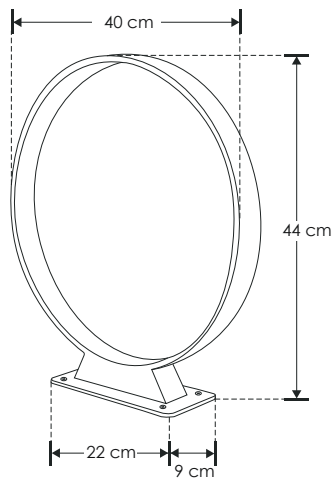
Mies 4.



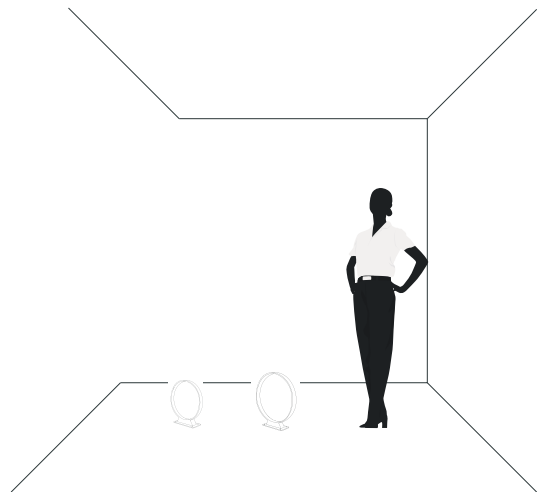
“La belleza no está en los objetos sino en la interacción entre la sombra y la luz que crean los objetos.” - Junichiro Tanizaki-



ILUEUR3005WWWG



ILUEUR4005WWWG



ILUEUR3005WWWG
ILUEUR4005WWWG



IP 54

5 W



FL 350

Blanco cálido

3 000 K

Blanco cálido





ilumileds®
LÍNEA **europa**
THE ART OF LIGHTING

Gropi.

Elemento de iluminación sobrepuesto en piso de jardines, patios, corredores, etc.

Características:

MATERIAL DE CONSTRUCCIÓN:
Aluminio acabado gris, acrílico difuso anti-reflejante.

TIPO DE INSTALACIÓN:
Sobrepuesto en piso.

TEMPERATURA DE COLOR CORRELACIONADA:
3 000 K (Blanco cálido).

Parámetros Técnicos:

VOLTAJE DE ALIMENTACIÓN:
100 – 240 V~ 50/60 Hz (0.05 – 0.02 A).

POTENCIA:
5 W

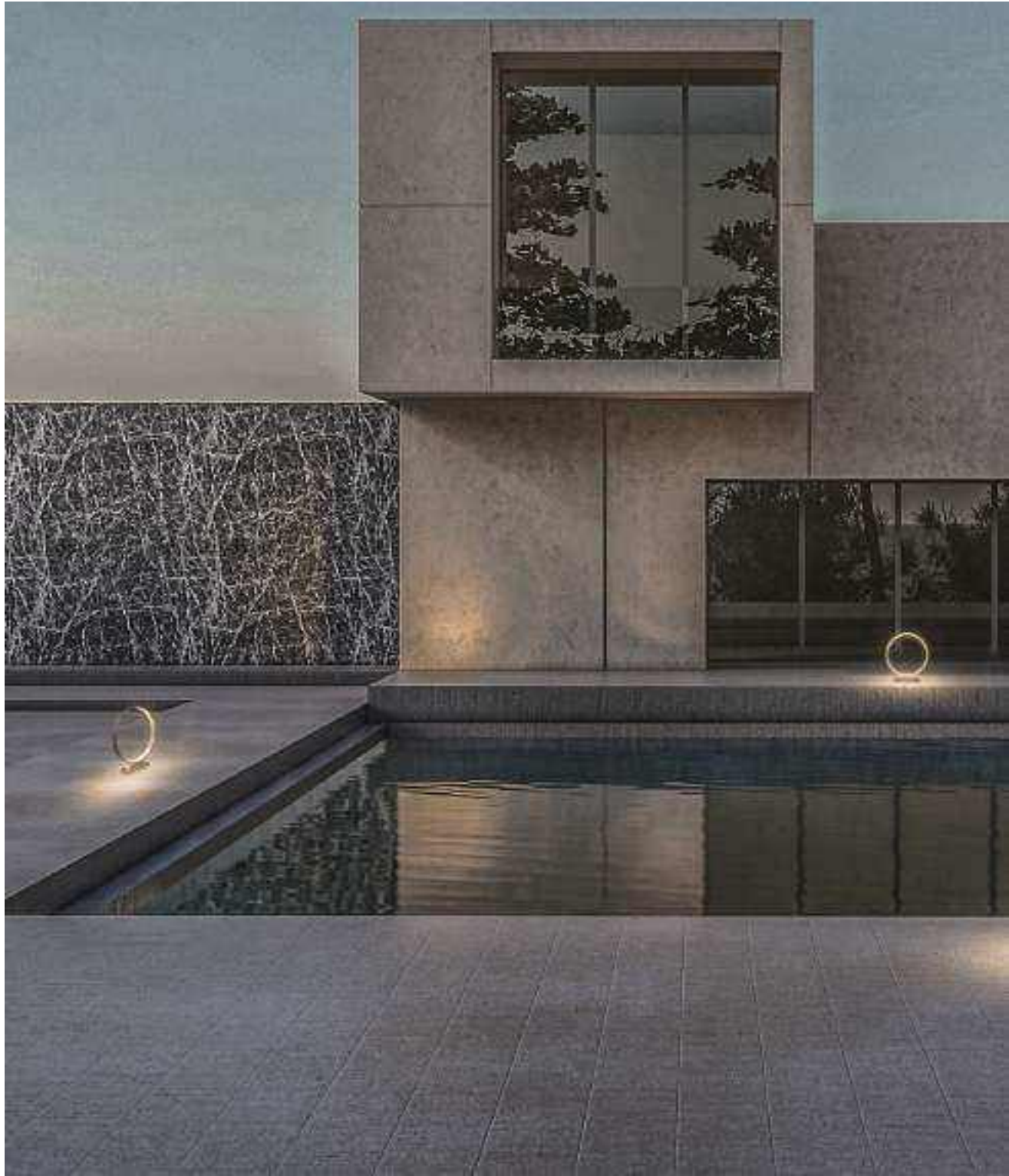
GRADO DE PROTECCIÓN:
IP54 (Para uso en exteriores e interiores).

ÁNGULO DE APERTURA:
120°

FLUJO LUMINOSO:
350 lm

CRI 80

THE ART OF LIGHTING



"Para vivir una vida creativa, debemos perder nuestro miedo a equivocarnos." -Joseph Chilton Pierce-





ilumileds®
LÍNEA Λ europea
THE ART OF LIGHTING



"Lo que sostiene al artista es la mirada de amor en los ojos del espectador. No el dinero, no las relaciones correctas, no las exposiciones, no halagadores comentarios."
-Henry Miller-

J. MINI RIEL MAGNÉTICO

MINIRIEL

MAGNÉTICO

iLumileds®

Mondrian 1.

Kit de mini riel magnético para sobreponer acabado negro o blanco, incluye riel magnético de 3m, kit de 2 tapas laterales

MATERIAL DE CONSTRUCCIÓN:

Policarbonato acabado negro o blanco (dependiendo del modelo).

GRADO DE PROTECCIÓN:

IP20 (Para uso en interiores).

VOLTAJE DE ALIMENTACIÓN:

48 V $\overline{\text{---}}$

POTENCIA MÁXIMA:

200 W (4.17 A) máx.





Accesorios compatibles

COPMINI30B180 [Acabado negro]

COPMINI30W180 [Acabado blanco]



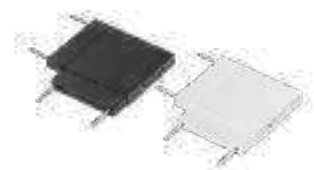
COPMINI30B90V [Acabado negro]

COPMINI30W90V [Acabado blanco]



COPMINI30B90H [Acabado negro]

COPMINI30W90H [Acabado blanco]



COPMINI30BTH [Acabado negro]

COPMINI30WTH [Acabado blanco]

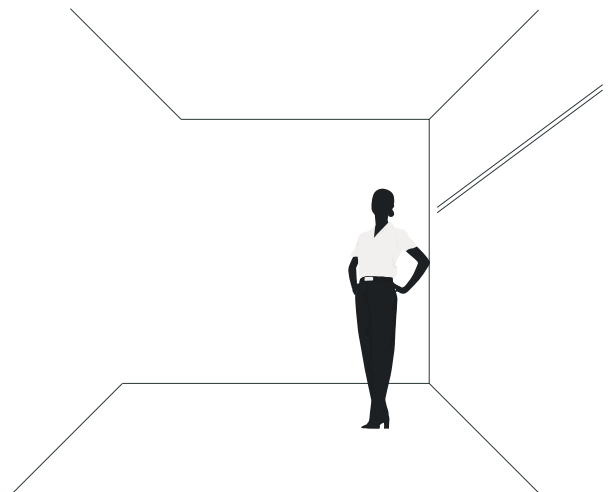
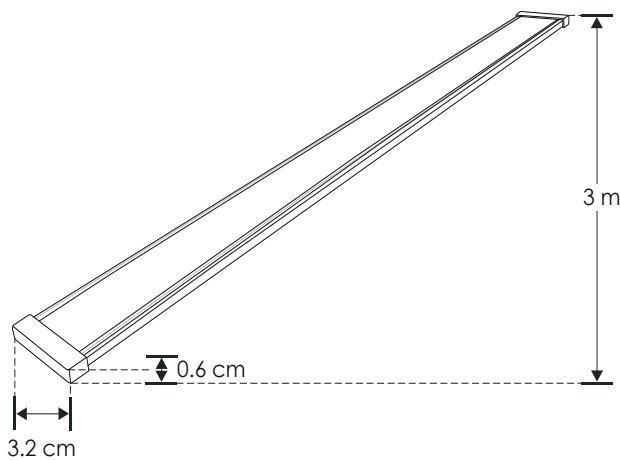


COPMINI30BXH [Acabado negro]

COPMINI30WXH [Acabado blanco]



NOTA: Accesorios compatibles (no incluidos, se venden por separado).



ILUTMAGMINI30B [Acabado negro]
ILUTMAGMINI30W [Acabado blanco]

IP
20

MINIRIEL

MAGNÉTICO

iLumileds®

Armani.

Controlador de LEDs (fuente de poder) para mini riel magnético.

Características

MATERIAL DE CONSTRUCCIÓN:

Aluminio acabado negro o blanco (dependiendo del modelo).

TIPO DE CONEXIÓN:

Mini riel Magnético.

TIPO DE CONTROLADOR:

Salida regulada con voltaje constante.

Parámetros Técnicos:

VOLTAJE DE ALIMENTACIÓN:

90 – 255 V ~ 50/60 Hz (1.11 – 0.39 A).

POTENCIA DE SALIDA:

100 W

CARGA MÁXIMA A CONECTAR

80W

GRADO DE PROTECCIÓN:

IP20 (Para uso en interiores).

VOLTAJE DE SALIDA:

48 V $\overline{\text{DC}}$

TEMPERATURA DE OPERACIÓN:

-20 a 80°C

CLASE TÉRMICA:

120 °C

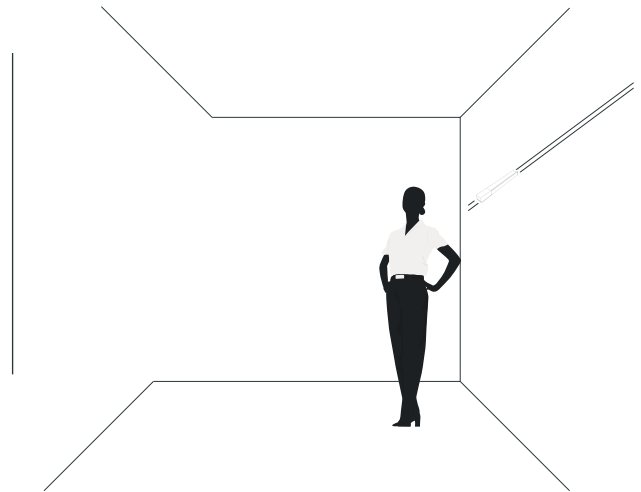
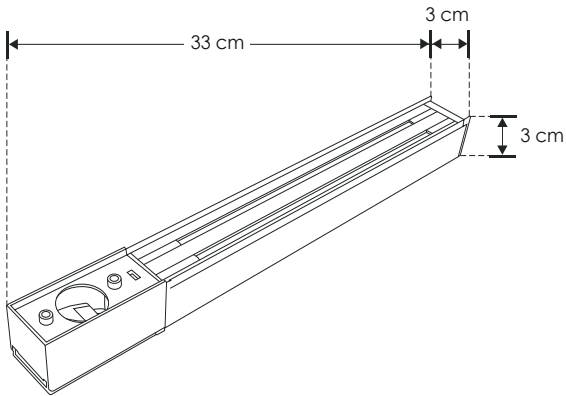
TENSIÓN DE CIRCUITO ABIERTO:

48 V $\overline{\text{DC}}$

FACTOR DE POTENCIA:

0.9





ILUPSMR48V100WB [Acabado negro]
ILUPSMR48V100WW [Acabado blanco]

NOM IP 20 100 W 90-255 Vcc 48 Vcc

MINIRIEL MAGNÉTICO

iLumileds®

Eiffel.

Controlador de LEDs (fuente de poder) para mini riel magnético.

Características

MATERIAL DE CONSTRUCCIÓN:
Aluminio acabado negro o blanco (dependiendo del modelo).

TIPO DE CONEXIÓN:
Mini riel Magnético.

TIPO DE CONTROLADOR:
Salida regulada con voltaje constante.

Parámetros Técnicos:

VOLTAJE DE ALIMENTACIÓN:
90 – 255 V ~ 50/60 Hz (1.67 – 0.59 A).

POTENCIA DE SALIDA:
150 W

CARGA MÁXIMA A CONECTAR:
120 W

GRADO DE PROTECCIÓN:
IP20 (Para uso en interiores).

VOLTAJE DE SALIDA:
48 V $\overline{=}$

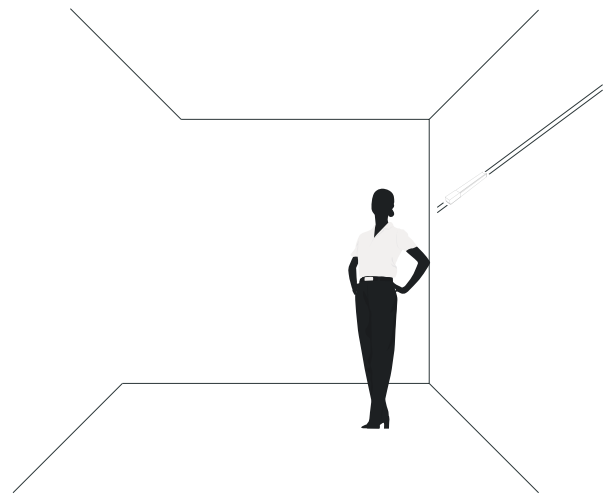
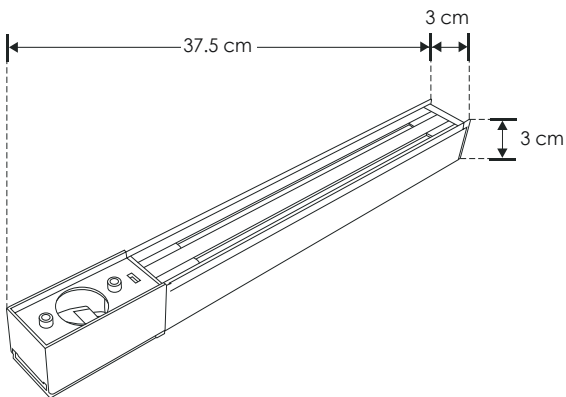
TEMPERATURA DE OPERACIÓN:
-20 a 80°C

CLASE TÉRMICA:
120 °C

TENSIÓN DE CIRCUITO ABIERTO:
48 V $\overline{=}$

FACTOR DE POTENCIA:
0.9





ILUPSMR48V150WB [Acabado negro]
ILUPSMR48V150WW [Acabado blanco]

NOM

IP
20

150
W

90 - 255
Vcc

48
Vcc

MINIRIEL

MAGNÉTICO

iLumileds®

Monet.

Luminario de LED (para mini riel magnético)
tipo flood.

MATERIAL DE CONSTRUCCIÓN:

Aluminio acabado negro o blanco (dependiendo del modelo).

ÁNGULO DE APERTURA:

105°

TEMPERATURA DE COLOR CORRELACIONADA:

3 000 K (Blanco cálido) / 4 100 K (Blanco neutro).

ALIMENTACIÓN:

48 V $\overline{\text{---}}$ (0.25 A).

POTENCIA:

12 W

GRADO DE PROTECCIÓN:

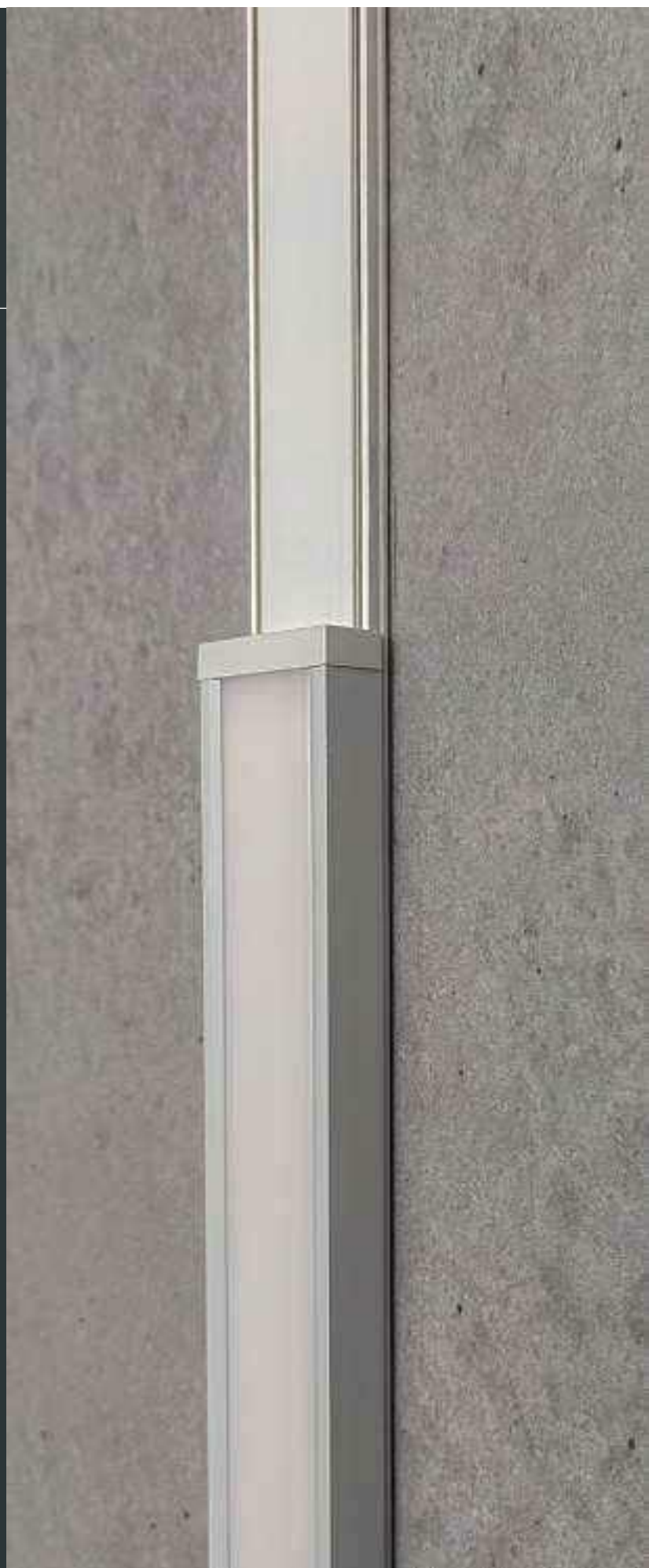
IP20 (Para uso en interiores).

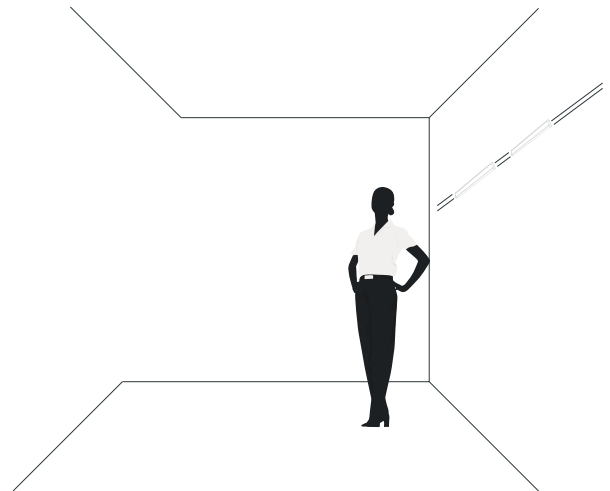
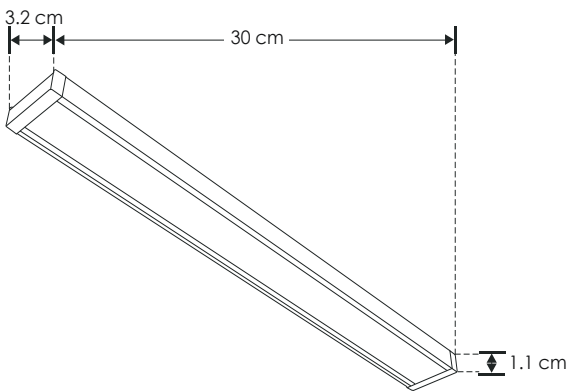
CRI:

90

FLUJO LUMINOSO:

420 lm / 480 lm





- ILUFLOODMR12WWWB** [Acabado negro (Blanco cálido)]
- ILUFLOODMR12WNWB** [Acabado negro (Blanco neutro)]
- ILUFLOODMR12WWWW** [Acabado blanco (Blanco cálido)]

NOM	IP 20	12 W	48 V cc	driver atenuable
3 000 K Blanco cálido	FL 420 luminaria Blanco cálido	4 100 K Blanco neutro	FL 480 luminaria Blanco neutro	105°

NOTA: Compatible con fuente atenuable modelo ILUDA5BN1200W48 (Por la curva de atenuación de este luminario, no se recomienda combinarlo con otros modelos distintos al usar una fuente de poder atenuable)

THE ART OF LIGHTING



“A veces, cuando innovas, te equivocas. Lo mejor es admitirlo rápidamente y pasar a trabajar en tus próximas innovaciones.” -Steve Jobs-



MINIRIEL

MAGNÉTICO

iLumileds®

Rams.

Luminario de LED (para mini riel magnético) puntual rectangular.

MATERIAL DE CONSTRUCCIÓN:

Aluminio acabado negro o blanco (dependiendo del modelo).

ÁNGULO DE APERTURA:

30°

TEMPERATURA DE COLOR CORRELACIONADA:

3 000 K (Blanco cálido) / 4 100 K (Blanco neutro).

ALIMENTACIÓN:

48 V $\overline{\text{---}}$ (0.21 A).

POTENCIA:

10 W

GRADO DE PROTECCIÓN:

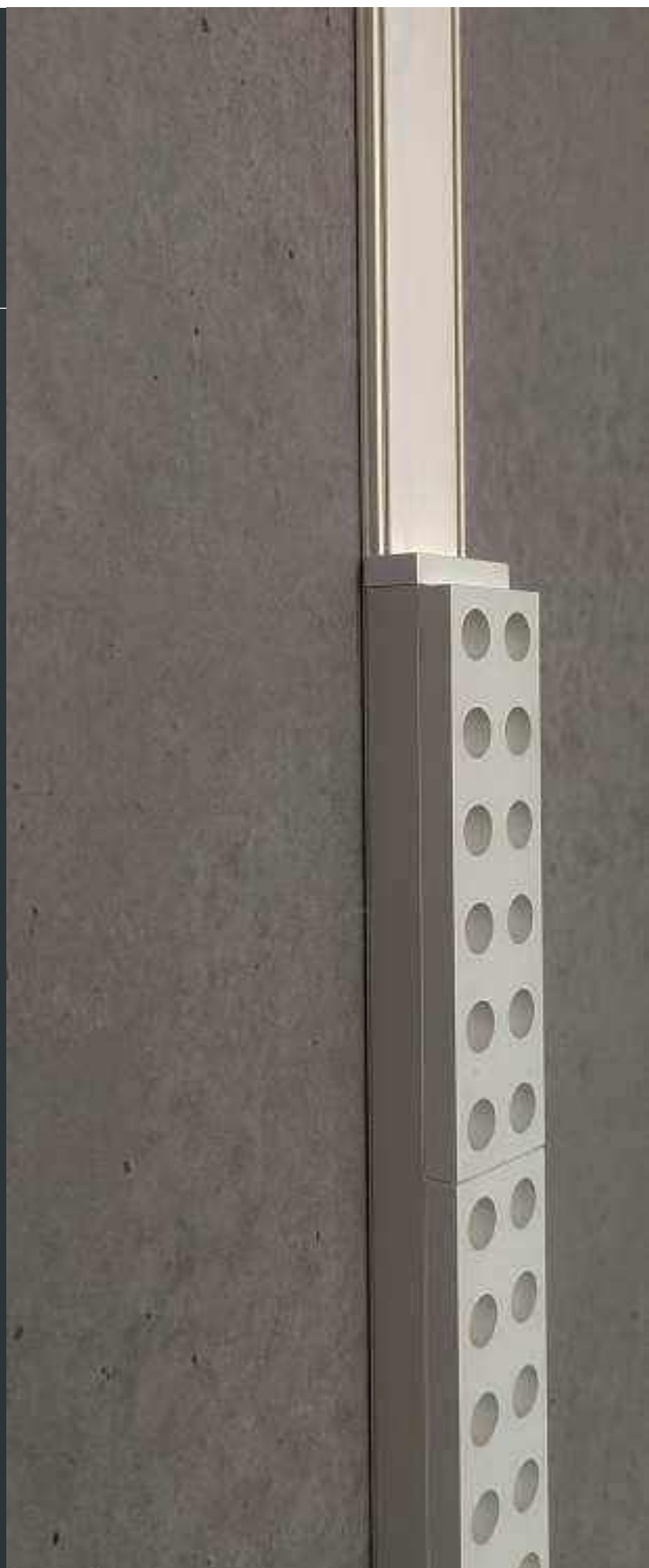
IP20 (Para uso en interiores).

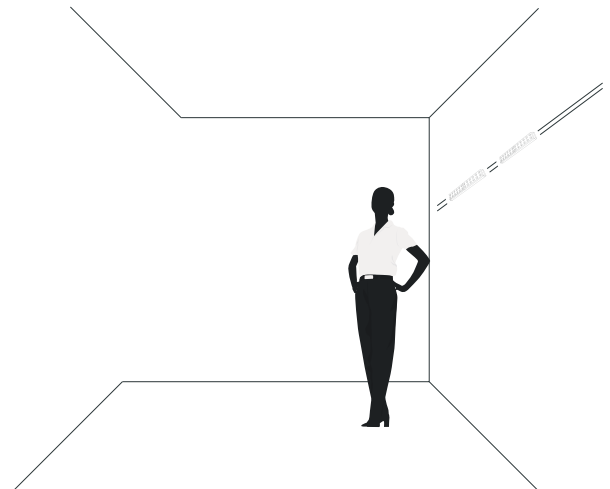
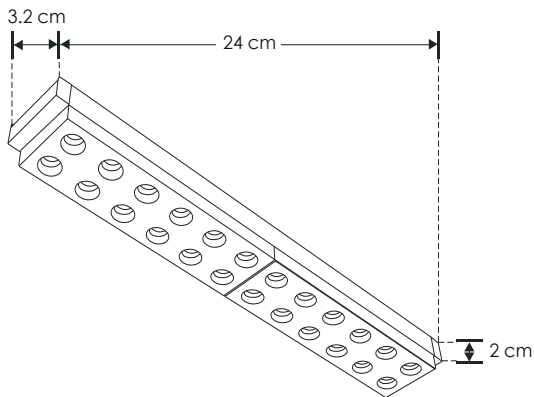
CRI:

90

FLUJO LUMINOSO:

750 lm / 800 lm





- ILURECMR10WWWB** [Acabado negro (Blanco cálido)]
- ILURECMR10WNWB** [Acabado negro (Blanco neutro)]
- ILURECMR10WWW** [Acabado blanco (Blanco cálido)]

NOM	IP 20	10 W	48 V cc	driver atenuable
3 000 K Blanco cálido	FL 750 lúmenes Blanco cálido	4 100 K Blanco neutro	FL 800 lúmenes Blanco neutro	30°

NOTA: Compatible con fuente atenuable modelo LLDA5BN1200W48 (Por la curva de atenuación de este luminario, no se recomienda combinarlo con otros modelos distintos al usar una fuente de poder atenuable)

Rams.



THE ART OF LIGHTING



“La verdadera iluminación ocurre cuando la luz se vuelve visible en cada rincón del universo, incluido el interior del ser humano.” - Jiddu Krishnamurti

MINIRIEL

MAGNÉTICO

iLumileds®

Bauhaus.

Luminario de LED (para mini riel magnético)
puntual rectangular dirigible.

MATERIAL DE CONSTRUCCIÓN:

Aluminio acabado negro o blanco (dependiendo del modelo).

ÁNGULO DE APERTURA:

30°

TEMPERATURA DE COLOR CORRELACIONADA:

3 000 K (Blanco cálido) / 4 100 K (Blanco neutro).

ALIMENTACIÓN:

48 V $\overline{\text{---}}$ (0.21 A).

POTENCIA:

10 W

GRADO DE PROTECCIÓN:

IP20 (Para uso en interiores).

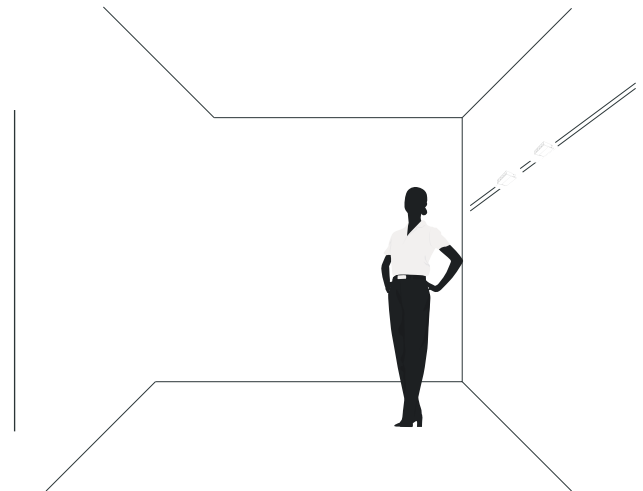
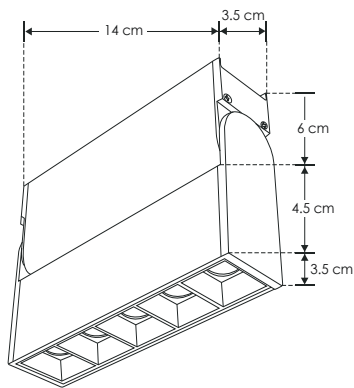
CRI:

90

FLUJO LUMINOSO:

750 lm / 800 lm





ILURECDMR10WWWB
ILURECDMR10WNWB
ILURECDMR10WWWW

[Acabado negro
 (Blanco cálido)]

[Acabado negro
 (Blanco neutro)]

[Acabado blanco
 (Blanco cálido)]

NOM

IP 20

10 W

48 Vcc

3 000 K
 Blanco cálido

FL 750
 lúmenes
 Blanco cálido

4 100 K
 Blanco neutro

FL 800
 lúmenes
 Blanco neutro



THE ART OF LIGHTING



“La creatividad no es otra cosa que una mente liberada”. -Torrie T. Asai-



MINIRIEL

MAGNÉTICO

iLumileds®

Brancusi.

Luminario de LED (para mini riel magnético)
tipo spot dirigible.

MATERIAL DE CONSTRUCCIÓN:

Aluminio acabado negro o blanco (dependiendo del modelo).

ÁNGULO DE APERTURA:

24°

TEMPERATURA DE COLOR CORRELACIONADA:

3 000 K (Blanco cálido) / 4 100 K (Blanco neutro).

ALIMENTACIÓN:

48 V $\overline{\text{---}}$ (0.15 A).

POTENCIA:

7 W

GRADO DE PROTECCIÓN:

IP20 (Para uso en interiores).

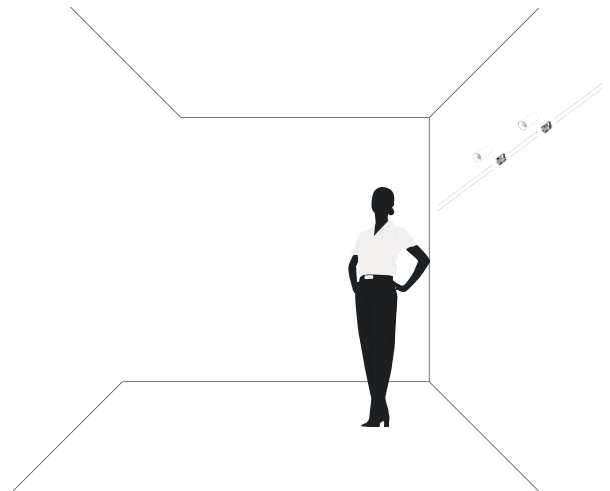
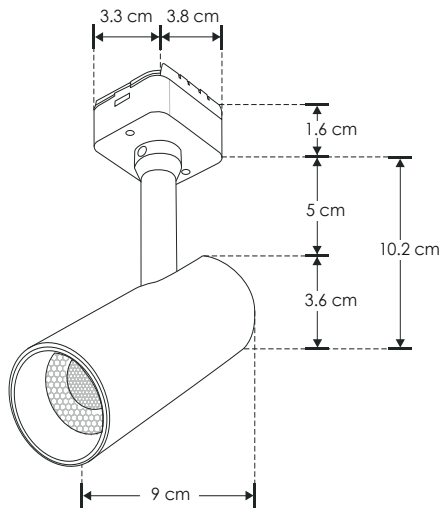
CRI:

90

FLUJO LUMINOSO:

525 lm / 560 lm





- ILUSPODIRMR7WWWB [Acabado negro (Blanco cálido)]
- ILUSPODIRMR7WNWB [Acabado negro (Blanco neutro)]
- ILUSPODIRMR7WWWW [Acabado blanco (Blanco cálido)]

NOM	IP 20	7 W	48 V cc	driver atenuable
3 000 K Blanco cálido	FL 525 luminaria Blanco cálido	4 100 K Blanco neutro	FL 560 luminaria Blanco neutro	24°

NOTA: Compatible con fuente atenuable modelo ILUDA5BN200W48 (Por la curva de atenuación de este luminario, no se recomienda combinarlo con otros modelos distintos al usar una fuente de poder atenuable)

THE ART OF LIGHTING





"Arte es todo lo que puedes crear". -Marshal McLuhan-

MINIRIEL
MAGNÉTICO
iLumileds®

Rivière.

Luminario de LED (para mini riel magnético) tipo spot dirigible con ángulo de apertura ajustable

MATERIAL DE CONSTRUCCIÓN:
Aluminio acabado negro.

ÁNGULO DE APERTURA:
15 - 45° (Ajustable)

TEMPERATURA DE COLOR CORRELACIONADA:
3 000 K (Blanco cálido).

ALIMENTACIÓN:
48 V $\overline{\text{---}}$ (0.15 A).

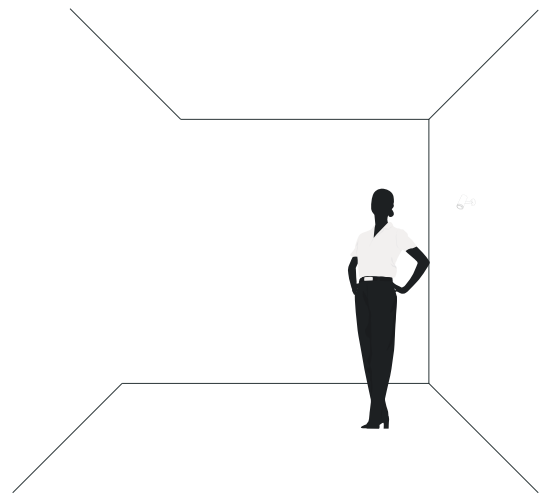
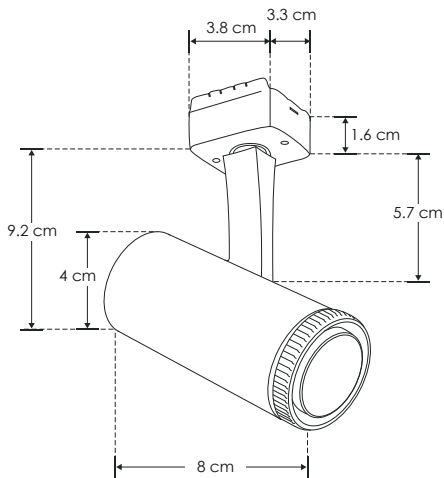
POTENCIA:
7 W

GRADO DE PROTECCIÓN:
IP20 (Para uso en interiores).

CRI:
90

FLUJO LUMINOSO:
525 lm





ILUSPOTFOCMR7WB

NOM

IP 20

7 W

48 V cc

FL 525
 Luminarias
 Blanco cálido

3 000 K
 Blanco cálido

5° a 45°

driver atenuable

NOTA: Compatible con fuente atenuable modelo ILUDA5EN1200W48 (Por la curva de atenuación de este luminario, no se recomienda combinarlo con otros modelos distintos al usar una fuente de poder atenuable)

Rivière.



"La gente ignora al diseño que los ignora." Frank Chimero-

THE ART OF LIGHTING



MINIRIEL

MAGNÉTICO

iLumileds®

Eames.

Luminario de LED (para mini riel magnético) cilíndrico sobrepuesto.

MATERIAL DE CONSTRUCCIÓN:

Aluminio acabado negro o blanco (dependiendo del modelo).

ÁNGULO DE APERTURA:

24°

TEMPERATURA DE COLOR CORRELACIONADA:

3 000 K (Blanco cálido).

ALIMENTACIÓN:

48 V $\overline{\text{---}}$ (0.17 A).

POTENCIA:

8 W

GRADO DE PROTECCIÓN:

IP20 (Para uso en interiores).

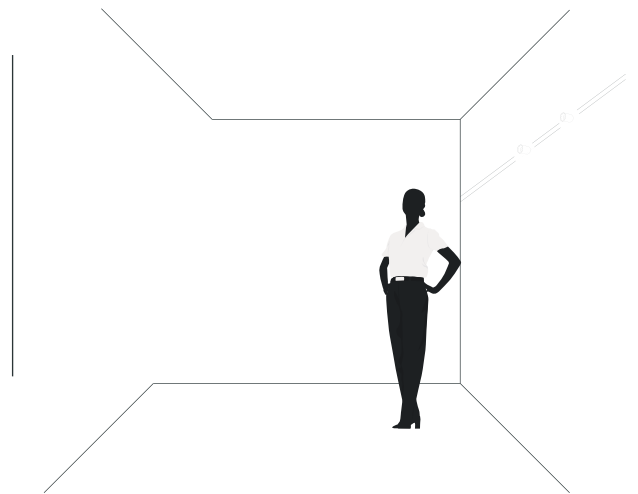
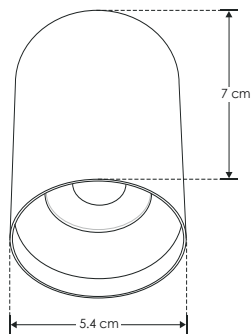
CRI:

90

FLUJO LUMINOSO:

600 lm





ILUSOBRMR8WWWB [Acabado negro]
ILUSOBRMR8WWWW [Acabado blanco]

NOM

IP 20

8 W

48 Vcc

FL 600
Lumens: Blanco cálido

3 000 K
Blanco cálido

24°

driver
 atenuable

NOTA: Compatible con fuente atenuable modelo ILUDA5EN1200W48 (Por la curva de atenuación de este luminario, no se recomienda combinarlo con otros modelos distintos al usar una fuente de poder atenuable)

THE ART OF LIGHTING



"La simplicidad, llevada al extremo, se convierte en elegancia."
-John Franklin-



MINIRIEL

MAGNÉTICO

iLumileds®

Perriand.

Luminario de LED (para mini riel magnético)
cilíndrico sobrepuesto dirigible.

MATERIAL DE CONSTRUCCIÓN:

Aluminio acabado negro o blanco (dependiendo del modelo).

ÁNGULO DE APERTURA:

24°

TEMPERATURA DE COLOR CORRELACIONADA:

3 000 K (Blanco cálido) / 4 100 K (Blanco neutro).

ALIMENTACIÓN:

48 V $\overline{\text{---}}$ (0.15 A).

POTENCIA:

7 W

GRADO DE PROTECCIÓN:

IP20 (Para uso en interiores).

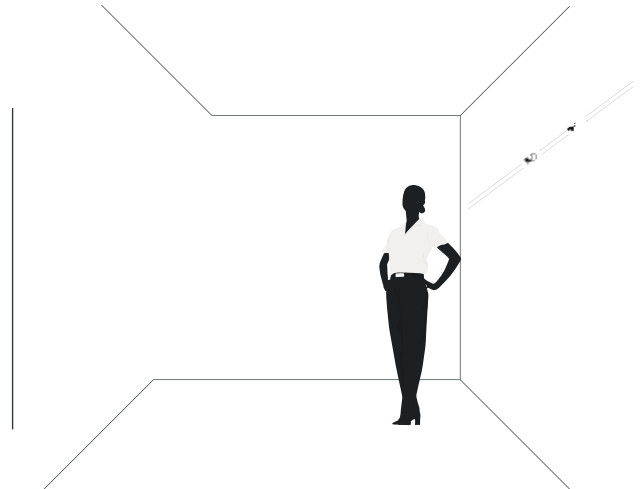
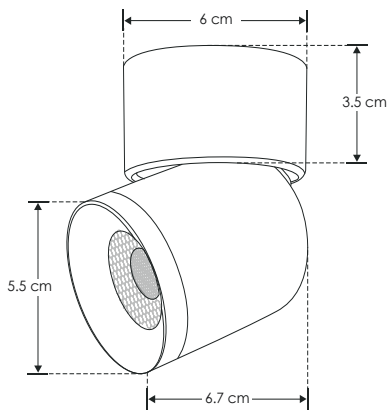
CRI:

90

FLUJO LUMINOSO:

525 lm / 560 lm



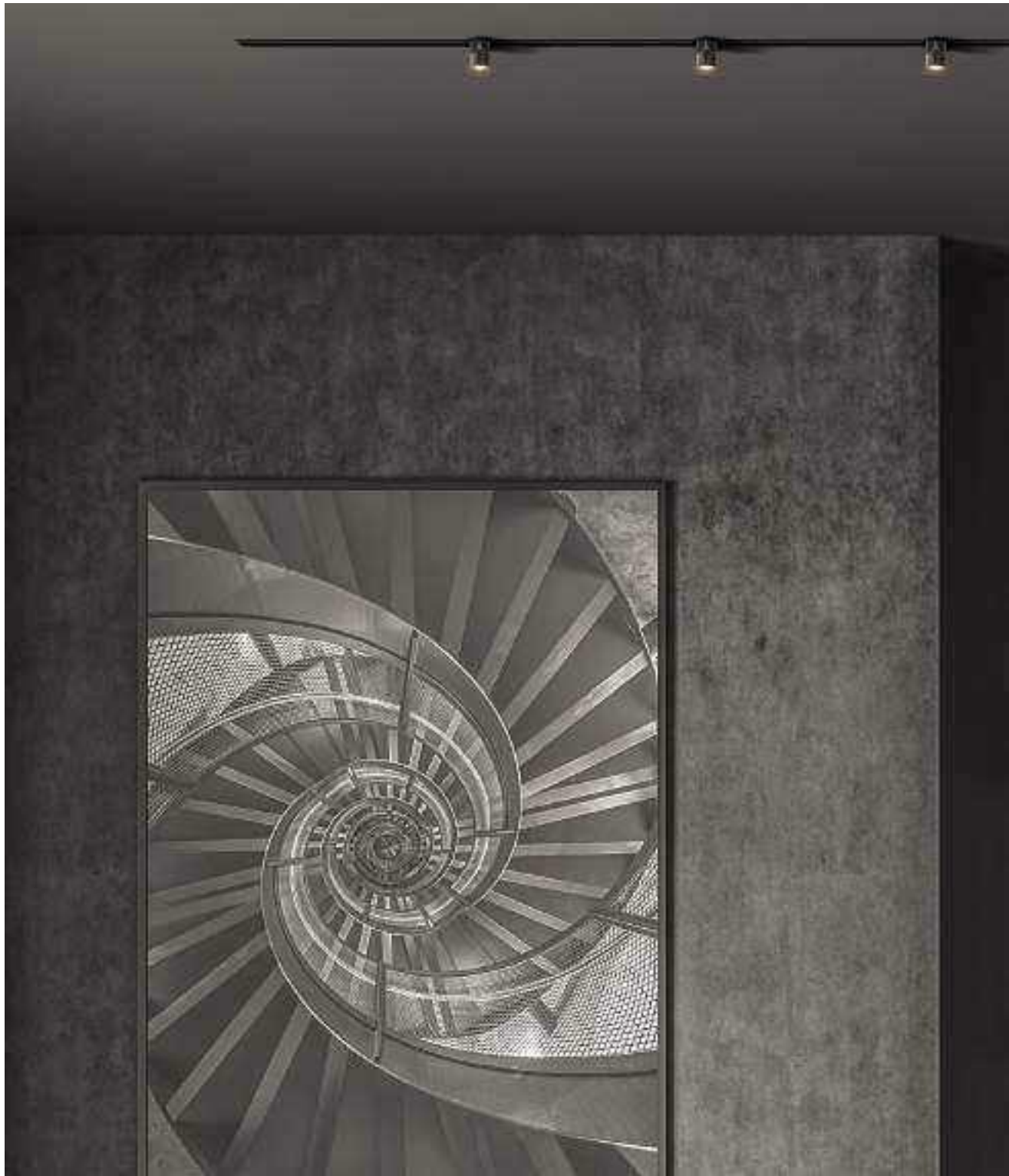


- ILUSOBRDMR7WWWB** [Acabado negro (Blanco cálido)]
- ILUSOBRDMR7WNWB** [Acabado negro (Blanco neutro)]
- ILUSOBRDMR7WWW** [Acabado blanco (Blanco cálido)]

NOM	IP 20	7 W	48 V cc	driver atenuable
3 000 K Blanco cálido	FL 525 luminaria Blanco cálido	4 100 K Blanco neutro	FL 560 luminaria Blanco neutro	24°

NOTA: Compatible con fuente atenuable modelo LLDA5EN1200W48 (Por la curva de atenuación de este luminario, no se recomienda combinarlo con otros modelos distintos al usar una fuente de poder atenuable)

THE ART OF LIGHTING





"El diseño es el pensamiento que se puede ver." -Saul Bass-

MINIRIEL

MAGNÉTICO

iLumileds®

Saarinen.

Luminario de LED (para mini riel magnético) cuadrado de sobreponer con arillo antidelumbrante.

MATERIAL DE CONSTRUCCIÓN:

Aluminio acabado negro o blanco (dependiendo del modelo).

ÁNGULO DE APERTURA:

30°

TEMPERATURA DE COLOR CORRELACIONADA:

3 000 K (Blanco cálido).

ALIMENTACIÓN:

48 V $\overline{\text{---}}$ (0.13 A).

POTENCIA:

6 W

GRADO DE PROTECCIÓN:

IP20 (Para uso en interiores).

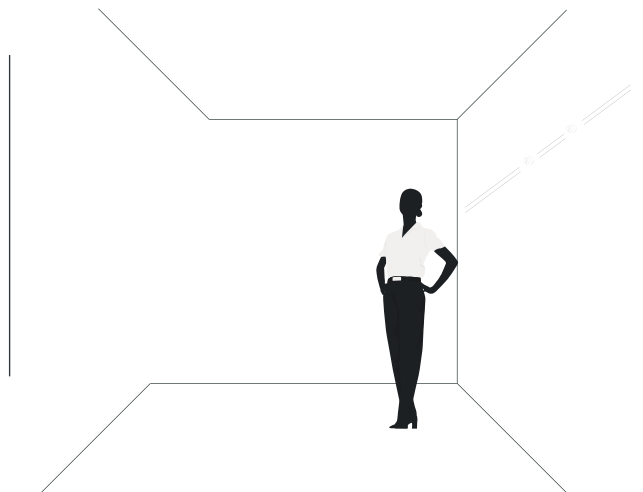
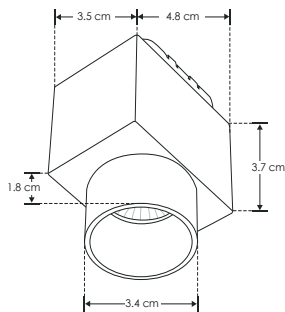
CRI:

90

FLUJO LUMINOSO:

450 lm





ILUSOBCAMR6WWWB [Acabado negro]
ILUSOBCAMR6WWW [Acabado blanco]

NOM

IP 20

6 W

48 V cc.

FL 450
 Lámpara
 Blanco cálido

3 000 K
 Blanco cálido



NOTA: Compatible con fuente atenuable modelo LLDA5EN1200W48 (Por la curva de atenuación de este luminario, no se recomienda combinarlo con otros modelos distintos al usar una fuente de poder atenuable)

THE ART OF LIGHTING



“Reconocer una necesidad es la primera condición para comenzar a diseñar.”

-Charles Eames-



MINIRIEL

MAGNÉTICO

iLumileds®

Wright.

Luminario de LED (para mini riel magnético) cuadrado de sobreponer.

MATERIAL DE CONSTRUCCIÓN:

Aluminio acabado negro o blanco (dependiendo del modelo).

ÁNGULO DE APERTURA:

30°

TEMPERATURA DE COLOR CORRELACIONADA:

3 000 K (Blanco cálido).

ALIMENTACIÓN:

48 V $\overline{\text{---}}$ (0.13 A).

POTENCIA:

6 W

GRADO DE PROTECCIÓN:

IP20 (Para uso en interiores).

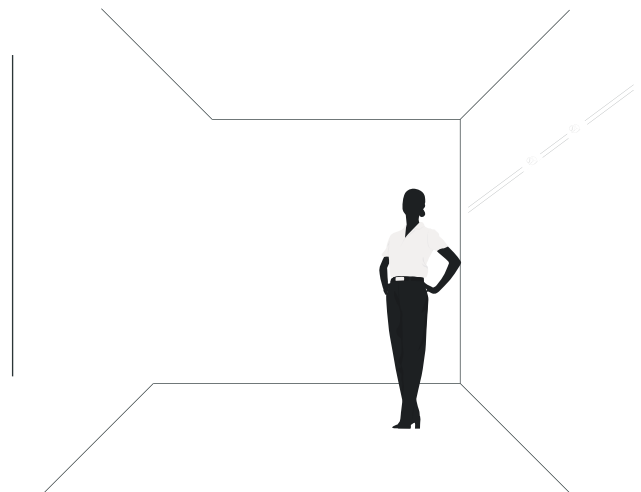
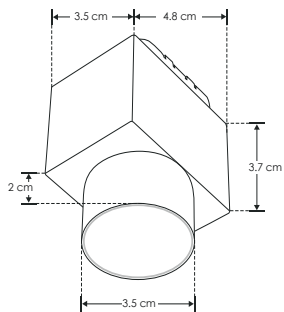
CRI:

90

FLUJO LUMINOSO:

450 lm





ILUSOBCMR6WWWB [Acabado negro]
ILUSOBCMR6WWWW [Acabado blanco]

NOM

IP 20

6 W

48 V cc

FL 450
 Lámparas
 Blanco cálido

3 000 K
 Blanco cálido

90°

driver
 atenuable

NOTA: Compatible con fuente atenuable modelo LLDA5EN1200W48 (Por la curva de atenuación de este luminario, no se recomienda combinarlo con otros modelos distintos al usar una fuente de poder atenuable)

THE ART OF LIGHTING





"De dónde vienen las nuevas ideas? La respuesta es simple, diferencias. La creatividad viene de lugares inimaginables." -Nicholas Negroponte-

MINIRIEL
MAGNÉTICO
iLumileds®

Barceló.

Luminario de LED (para mini riel magnético) cónico de suspender.

MATERIAL DE CONSTRUCCIÓN:
Aluminio acabado negro.

ÁNGULO DE APERTURA:
24°

TEMPERATURA DE COLOR CORRELACIONADA:
3 000 K (Blanco cálido).

ALIMENTACIÓN:
48 V $\overline{\text{---}}$ (0.13 A).

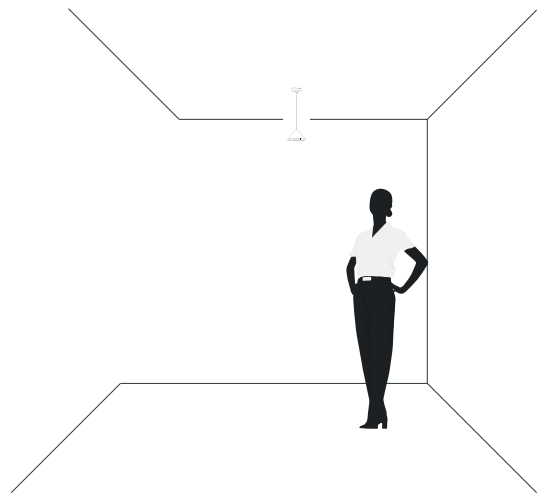
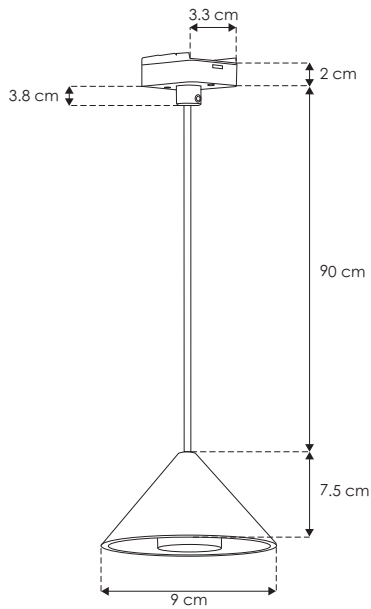
POTENCIA:
6 W

GRADO DE PROTECCIÓN:
IP20 (Para uso en interiores).

CRI:
90

FLUJO LUMINOSO:
450 lm





ILUCONSPMR6WWWB

NOM

IP 20

6 W

48 V cc

FL 450
 Luminarias
 Blanco cálido

3 000 K
 Blanco cálido

24°

driver atenuable

NOTA: Compatible con fuente atenuable modelo ILDA5EN1200W48 (Por la curva de atenuación de este luminario, no se recomienda combinarlo con otros modelos distintos al usar una fuente de poder atenuable)

Barceló.



THE ART OF LIGHTING



"Todo está diseñado, pocas cosas están bien diseñadas." -Brian Reed-

MINIRIEL

MAGNÉTICO

iLumileds®

Niemeyer.

Luminario de LED (para mini riel magnético) cilíndrico de suspender.

MATERIAL DE CONSTRUCCIÓN:
Aluminio acabado negro.

ÁNGULO DE APERTURA:
36°

TEMPERATURA DE COLOR CORRELACIONADA:
3 000 K (Blanco cálido).

ALIMENTACIÓN:
48 V $\overline{\text{---}}$ (0.13 A).

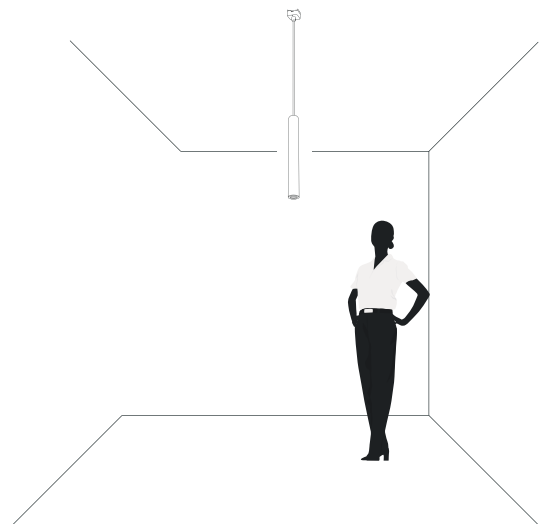
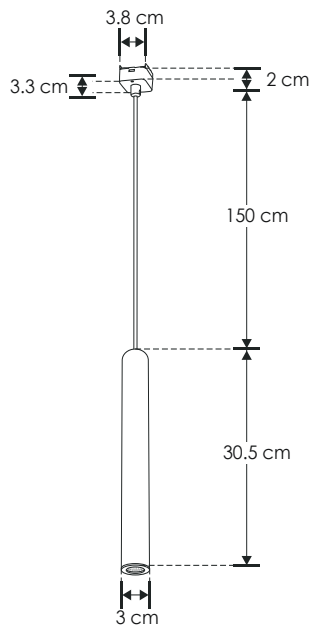
POTENCIA:
6 W

GRADO DE PROTECCIÓN:
IP20 (Para uso en interiores).

CRI:
90

FLUJO LUMINOSO:
450 lm





ILUSUSPMR6WWWB

NOM

IP 20

6 W

48 V cc

FL 450
 lúmenes
 Blanco cálido

3 000 K
 Blanco cálido



driver
 atenuable

NOTA: Compatible con fuente atenuable modelo ILDA5EN1200W48 (Por la curva de atenuación de este luminario, no se recomienda combinarlo con otros modelos distintos al usar una fuente de poder atenuable)

THE ART OF LIGHTING



“El diseño es inteligencia que se hace visible.”
-Alina Wheeler-



MINIRIEL

MAGNÉTICO

iLumileds®

Bertoia.

Luminario de LED (para mini riel magnético) esférico de suspender.

MATERIAL DE CONSTRUCCIÓN:

Aluminio acabado negro con cubierta de cristal blanco difuso.

ÁNGULO DE APERTURA:

130°

TEMPERATURA DE COLOR CORRELACIONADA:

3 000 K (Blanco cálido).

ALIMENTACIÓN:

48 V $\overline{\text{---}}$ (0.10 A).

POTENCIA:

5 W

GRADO DE PROTECCIÓN:

IP20 (Para uso en interiores).

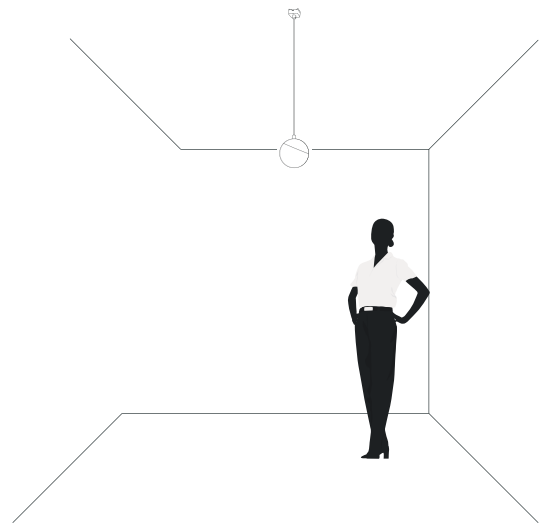
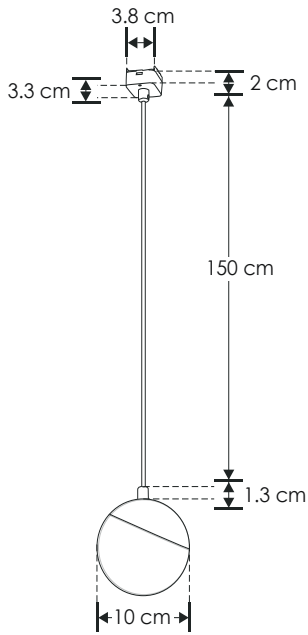
CRI:

90

FLUJO LUMINOSO:

375 lm





ILUSUSEFMR5WWWB

NOM

IP 20

5 W

48 V cc

FL 375
 Luminarias
 Blanco cálido

3 000 K
 Blanco cálido

130°

no atenuable

THE ART OF LIGHTING





"Me he equivocado muchas veces al evitar confrontamientos necesarios."
-John Clees-

MINIRIEL
MAGNÉTICO
iLumileds®

Noguchi.

Luminario de LED (para mini riel magnético) esférico de suspender.

MATERIAL DE CONSTRUCCIÓN:

Aluminio acabado dorado con cubierta de cristal blanco difuso.

ÁNGULO DE APERTURA:

110°

TEMPERATURA DE COLOR CORRELACIONADA:

3 000 K (Blanco cálido).

ALIMENTACIÓN:

48 V $\overline{\text{---}}$ (0.10 A).

POTENCIA:

5 W

GRADO DE PROTECCIÓN:

IP20 (Para uso en interiores).

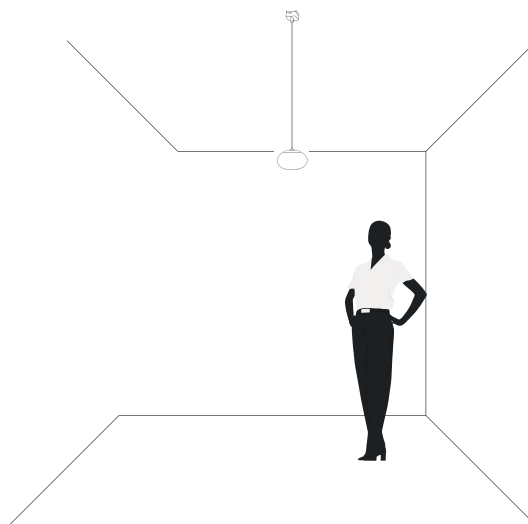
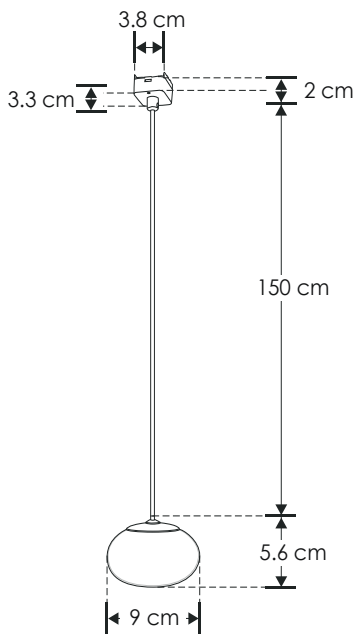
CRI:

90

FLUJO LUMINOSO:

375 lm





ILUSUSESFMR5WWWD

NOM

IP 20

5 W

48 V cc

FL 375

Iluminación Blanca cálida

3 000 K

Blanca cálida



no atenuable

Noguchi.



THE ART OF LIGHTING



“No existen proyectos aburridos, lo que existe son ejecuciones aburridas.” -Irene Etzkorn-

MINIRIEL

MAGNÉTICO

iLumileds®

Calder.

Tira de LED tipo neon para mini riel magnético.

MATERIAL DE CONSTRUCCIÓN:
Pista de cobre, encapsulado de silicón.

ÁNGULO DE APERTURA:
360°

TEMPERATURA DE COLOR CORRELACIONADA:
3 000 K (Blanco cálido).

ALIMENTACIÓN:
48 V 

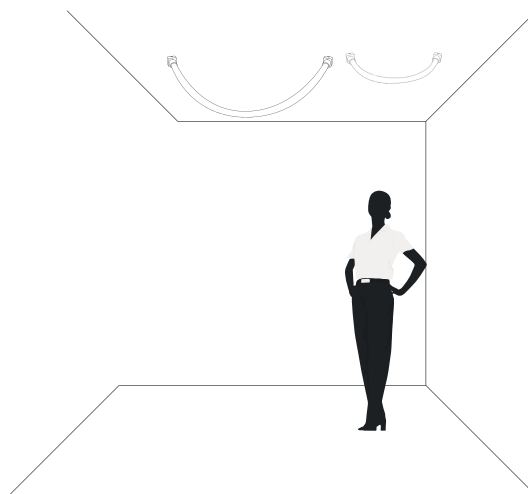
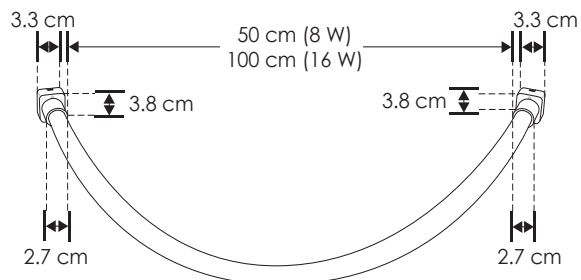
POTENCIA:
8 W (ILUNEONMR50WWB)
16 W (ILUNEONMR100WWB)

GRADO DE PROTECCIÓN:
IP20 (Para uso en interiores).

CRI:
90

FLUJO LUMINOSO:
460 lm (ILUNEONMR50WWB)
920 lm (ILUNEONMR100WWB)





ILUNEONMR50WWB
ILUNEONMR100WWB

NOM

IP 20

8 W

16 W

48 V cc

FL 460
 Blanco cálido

FL 920
 Blanco cálido

3 000 K
 Blanco cálido



NOTA: Compatible con fuente atenuable modelo LLDA5EN1200W48 (Por la curva de atenuación de este luminario, no se recomienda combinarlo con otros modelos distintos al usar una fuente de poder atenuable)



“El diseño es la solución de un problema. El arte es la pregunta para un problema.” -John Maeda-

THE ART OF LIGHTING

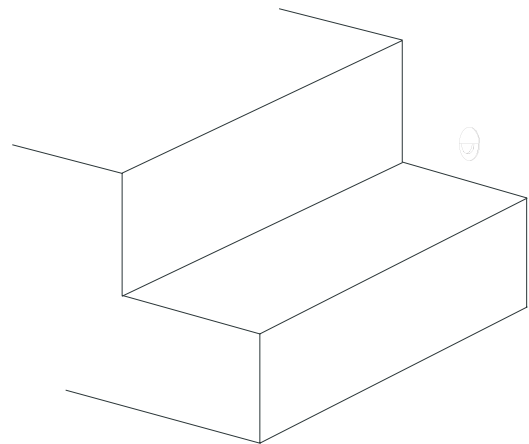
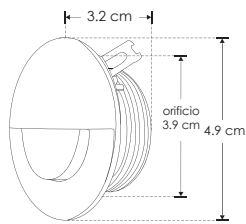
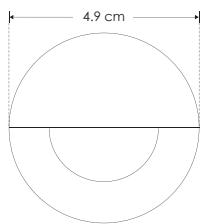
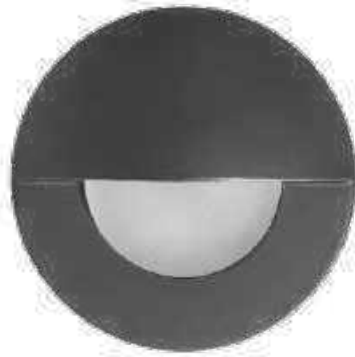




K. CORTESIAS DECORATIVAS



iLumileds®
LÍNEA europea
THE ART OF LIGHTING



ILULD07252NRE

NOM

IP
20

1
W

100 - 265

FL
70
luminaria
blanco cálido

3 000 K
blanco cálido

180°

orificio
3.9 cm

Zurich.

Elemento de iluminación decorativo en muros para uso interior.

Características:

MATERIAL DE CONSTRUCCIÓN:
Aluminio acabado negro con cubierta de acrílico.

TIPO DE INSTALACIÓN:
Empotrado en muro.

TEMPERATURA DE COLOR CORRELACIONADA:
3 000 K (Blanco cálido).

Parámetros Técnicos:

VOLTAJE DE ALIMENTACIÓN:
100-265 V ~ 50/60 Hz (0.01-0.004 A)

POTENCIA:
1 W

GRADO DE PROTECCIÓN:
IP20 (Para uso en interiores).

ÁNGULO DE APERTURA:
180°

FLUJO LUMINOSO:
70 lm

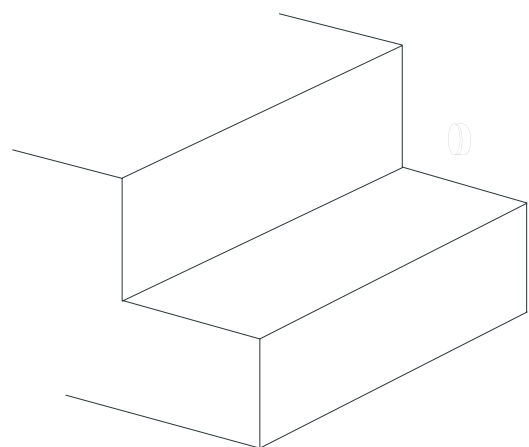
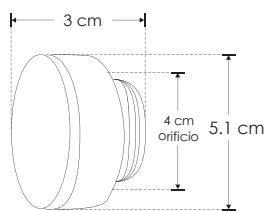
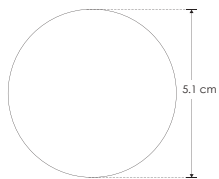
CRI 80

THE ART OF LIGHTING





"La pretensión me genera rechazo. La torpeza me entenece."
-Miguel Milá-



ILULD07446RE

NOM

IP
20

1
W

100 - 265

FL
70
lámparas
Blanco cálido

3 000 K
Blanco cálido



orificio
4 cm

Vienna.

Elemento de iluminación decorativo en muros
para uso interior.

Características:

MATERIAL DE CONSTRUCCIÓN:
Aluminio acabado blanco, acrílico

TIPO DE INSTALACIÓN:
Empotrado en muro.

TEMPERATURA DE COLOR CORRELACIONADA:
3 000 K (Blanco cálido).

Parámetros Técnicos:

VOLTAJE DE ALIMENTACIÓN:
100-265 V ~ 50/60 Hz (0.01-0.004 A).

POTENCIA:
1 W

GRADO DE PROTECCIÓN:
IP20 (Para uso en interiores).

ÁNGULO DE APERTURA:
360° (Efecto simétrico lateral)

FLUJO LUMINOSO:
70 lm

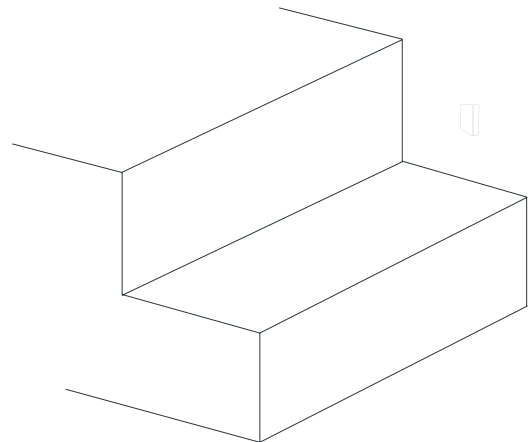
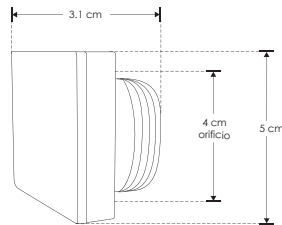
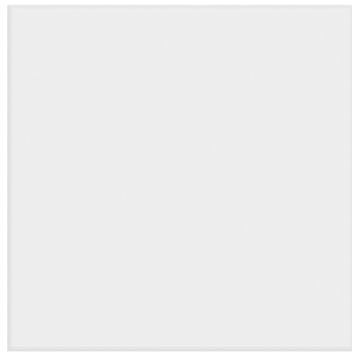
CRI 80

THE ART OF LIGHTING





"Amo las limitaciones, porque son la causa de la inspiración." -Susan Sontag-



ILULD07446CE

NOM

IP
20

1
W

100 - 265

FL
70

luminaria
blanco cálido

3 000 K
blanco cálido



orificio
4 cm

Statera.

Elemento de iluminación decorativo en muros para uso interior.

Características:

MATERIAL DE CONSTRUCCIÓN:
Aluminio acabado blanco, acrílico

TIPO DE INSTALACIÓN:
Empotrado en muro.

TEMPERATURA DE COLOR CORRELACIONADA:
3 000 K (Blanco cálido).

Parámetros Técnicos:

VOLTAJE DE ALIMENTACIÓN:
100-265 V ~ 50/60 Hz (0.01-0.004 A).

POTENCIA:
1 W

GRADO DE PROTECCIÓN:
IP20 (Para uso en interiores).

ÁNGULO DE APERTURA:
360° (Efecto simétrico lateral)

FLUJO LUMINOSO:
70 lm

CRI 80

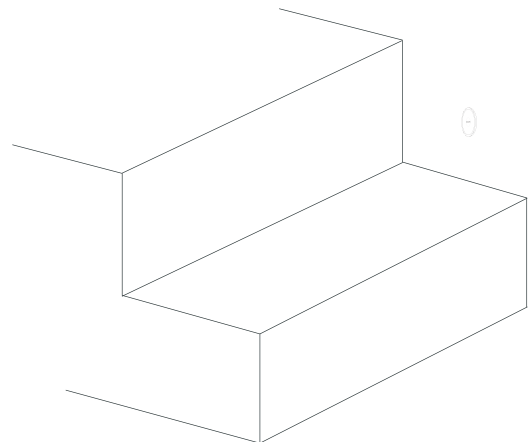
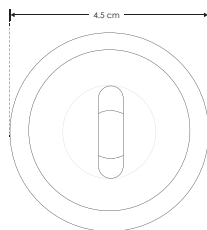
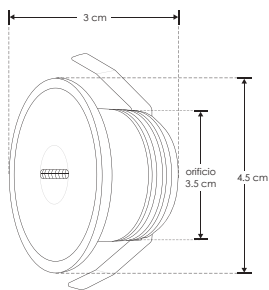
THE ART OF LIGHTING





"Como las estrellas que marcan la noche, nuestras ideas iluminan la
vastedad del universo."

- Carl Sagan



ILUT004E

NOM

IP 20

2.5 W

85 - 265

FL 175

Luminaria Blanco cálido

3 000 K

Bianco cálido

180°

orificio 3.5 cm

Piet Circular.

Elemento de iluminación decorativo en muros para uso interior.

Características:

MATERIAL DE CONSTRUCCIÓN:
Aluminio acabado blanco

TIPO DE INSTALACIÓN:
Empotrado en muro.

TEMPERATURA DE COLOR CORRELACIONADA:
3 000 K (Blanco cálido).

Parámetros Técnicos:

VOLTAJE DE ALIMENTACIÓN:
85 - 265V ~ 50/60Hz (0.02-0.009 A).

POTENCIA:
2.5 W

GRADO DE PROTECCIÓN:
IP20 (Para uso en interiores).

ÁNGULO DE APERTURA:
180°

FLUJO LUMINOSO:
175 lm

CRI 80

THE ART OF LIGHTING



Piet Circular.

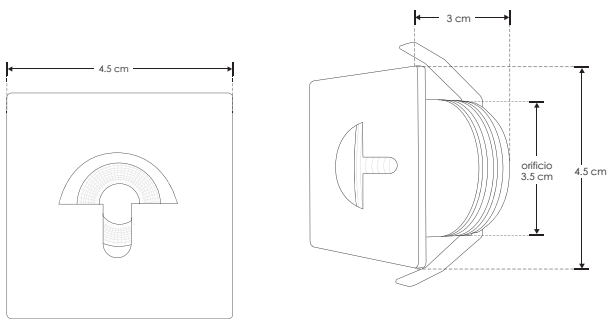


"El arte es la luz que trasciende los límites del espacio, tocando lo infinito."
- Wassily Kandinsky

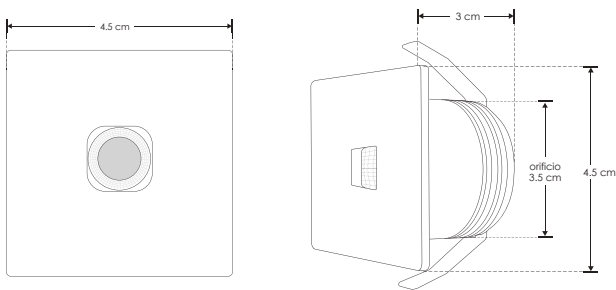
ILUSS03E



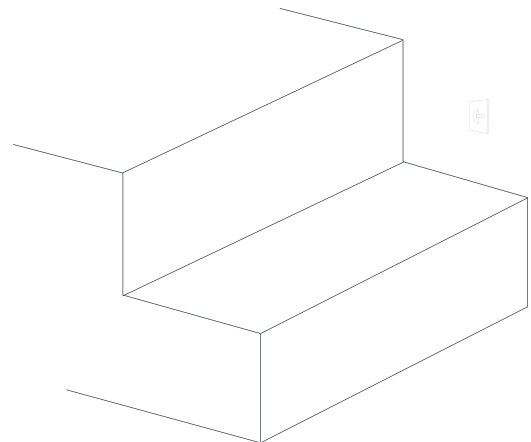
ILUSS04E



ILUSS03E



ILUSS04E



ILUSS03E ILUSS04E

NOM

IP 20

2.5 W

85 - 265

FL 175
Luminaria
Blanco cálido

3 000 K
Blanco cálido

120°

orificio
3.5 cm

Piet Rectangular.

Elemento de iluminación decorativo en muros para uso interior.



Características:

MATERIAL DE CONSTRUCCIÓN:
Aluminio acabado blanco

TIPO DE INSTALACIÓN:
Empotrado en muro.

TEMPERATURA DE COLOR CORRELACIONADA:
3 000 K (Blanco cálido).

Parámetros Técnicos:

VOLTAJE DE ALIMENTACIÓN:
85 - 265V ~ 50/60Hz (0.02-0.009 A).

POTENCIA:
2.5 W

GRADO DE PROTECCIÓN:
IP20 (Para uso en interiores).

ÁNGULO DE APERTURA:
120° (Salida lineal, efecto frontal)

FLUJO LUMINOSO:
175 lm

CRI 80

THE ART OF LIGHTING



Piet Rectangular.

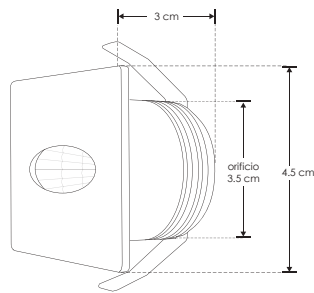
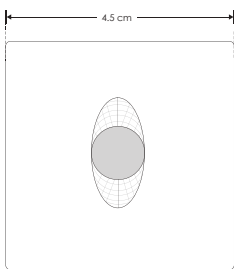


“En cada rincón del cosmos hay un destello de creación, y en cada alma,
un faro esperando ser encendido.”
- Kahlil Gibran”

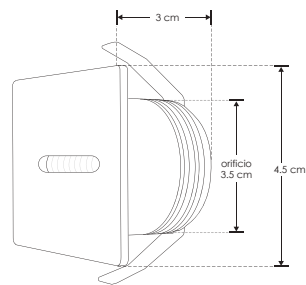
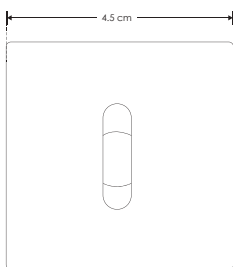
ILUSS05E



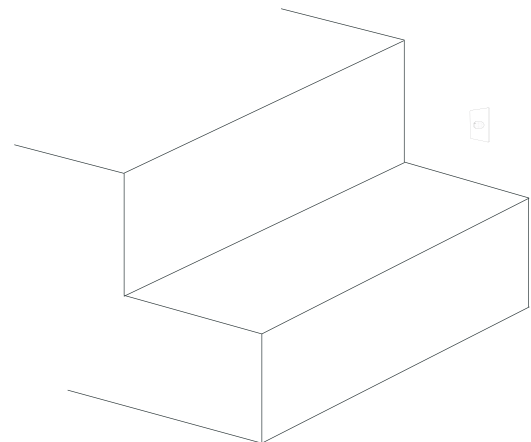
ILUSS06E



ILUSS05E



ILUSS06E



ILUSS05E ILUSS06E



IP 20

2.5 W



85 - 265

FL 175

Lumina Blanco cálido

3 000 K

Bianco cálido



120°



orificio 3.5 cm

Piet Rectangular.

Elemento de iluminación decorativo en muros para uso interior.



Características:

MATERIAL DE CONSTRUCCIÓN:
Aluminio acabado blanco

TIPO DE INSTALACIÓN:
Empotrado en muro.

TEMPERATURA DE COLOR CORRELACIONADA:
3 000 K (Blanco cálido).

Parámetros Técnicos:

VOLTAJE DE ALIMENTACIÓN:
85 - 265V ~ 50/60Hz (0.02-0.009 A).

POTENCIA:
2.5 W

GRADO DE PROTECCIÓN:
IP20 (Para uso en interiores).

ÁNGULO DE APERTURA:
120° (Salida lineal, efecto frontal)

FLUJO LUMINOSO:
175 lm

CRI 80

THE ART OF LIGHTING



Piet Rectangular.



"La vida misma es un cuadro en proceso, donde la luz y la sombra se entrelazan para crear un cuadro perfecto." - Michelangelo Buonarroti

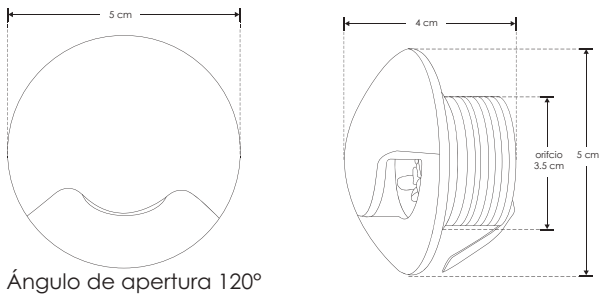
ILUTT001E



ILUTT002E



ILUTT001E

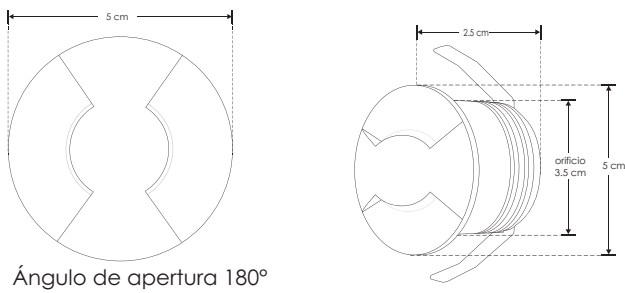


Ángulo de apertura 120°

ILUTT003E

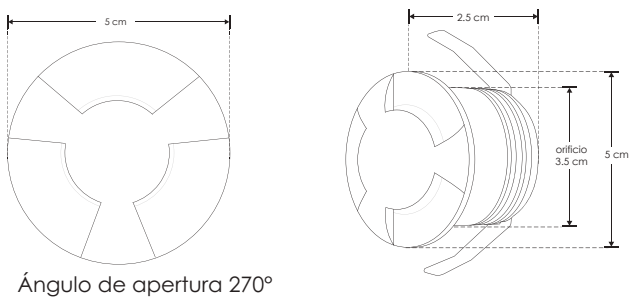


ILUTT002E

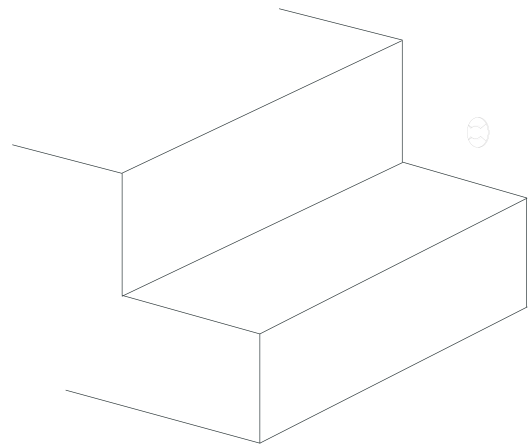


Ángulo de apertura 180°

ILUTT003E



Ángulo de apertura 270°



ILUTT001E [1 Salida de luz]

ILUTT002E [2 Salidas de luz]

ILUTT003E [3 Salidas de luz]



IP 20

2.5 W



FL 175

Iluminación Blanco cálido

3 000 K

Blanco cálido



Zenith.

Elemento de iluminación decorativo en muros para uso interior.

Características:

MATERIAL DE CONSTRUCCIÓN:
Aluminio acabado blanco

TIPO DE INSTALACIÓN:
Empotrado en muro.

TEMPERATURA DE COLOR CORRELACIONADA:
3 000 K (Blanco cálido).

Parámetros Técnicos:

VOLTAJE DE ALIMENTACIÓN:
85 - 265V ~ 50/60Hz (0.02-0.009 A).

POTENCIA:
2.5 W

GRADO DE PROTECCIÓN:
IP20 (Para uso en interiores).

ÁNGULO DE APERTURA:
120° (1 Salida de luz)
180° (2 Salidas de luz)
270° (3 Salidas de luz)

FLUJO LUMINOSO:
175 lm

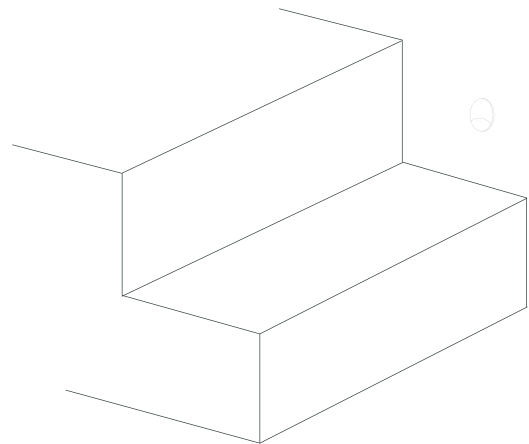
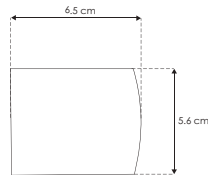
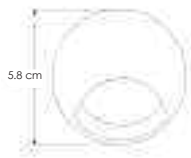
CRI 80

THE ART OF LIGHTING





"Cuando la luz se apaga, el arte y el amor permanecen como símbolos de nuestro anhelo por la verdad." - Frida Kahlo



ILUGTP3WWWB

NOM

IP
54

3
W

85 - 265

FL
240

Iluminación
Blanco cálido

3 000 K

Blanco cálido

120°

360°

orificio
5.6 cm

Orbe.

Elemento de iluminación decorativo en muros para uso interior o exterior.

Características:

MATERIAL DE CONSTRUCCIÓN:
Aluminio acabado negro, housing de plástico.

TIPO DE INSTALACIÓN:
Empotrado en muro.

TEMPERATURA DE COLOR CORRELACIONADA:
3 000 K (Blanco cálido).

Parámetros Técnicos:

VOLTAJE DE ALIMENTACIÓN:
85 – 265 V ~ 50/60 Hz (0.03-0.011 A).

POTENCIA:
3 W

GRADO DE PROTECCIÓN:
IP54 (Interiores y exteriores).

ÁNGULO DE APERTURA:
120° (luz directa), 360° (efecto de luz perimetral)

FLUJO LUMINOSO:
240 lm

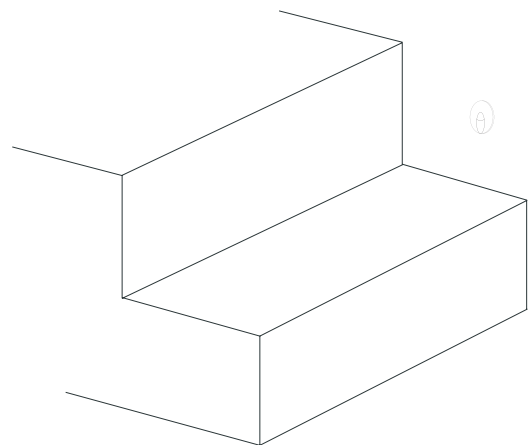
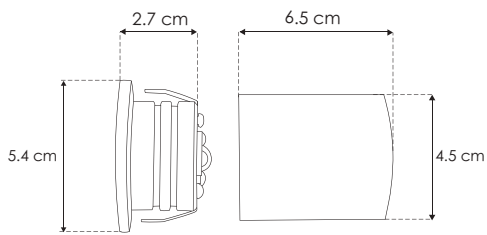
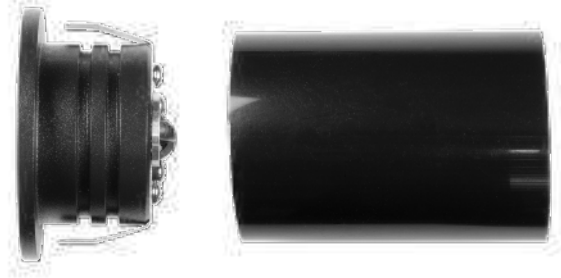
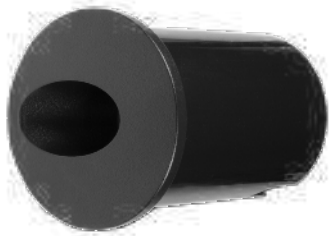
CRI 80

THE ART OF LIGHTING





"El universo entero está impregnado de luz, y cada estrella es un susurro de lo eterno."
- Galileo Galilei



ILUGY3WWWB

NOM

IP
54

3
W

85 - 265

FL
240

Blanco cálido

3 000 K

Blanco cálido



orificio
4.5 cm

Foccus.

Elemento de iluminación decorativo en muros para uso interior o exterior.

Características:

MATERIAL DE CONSTRUCCIÓN:
Aluminio acabado negro, housing de plástico.

TIPO DE INSTALACIÓN:
Empotrado en muro.

TEMPERATURA DE COLOR CORRELACIONADA:
3 000 K (Blanco cálido).

Parámetros Técnicos:

VOLTAJE DE ALIMENTACIÓN:
85 – 265 V ~ 50/60 Hz (0.03-0.011 A).

POTENCIA:
3 W

GRADO DE PROTECCIÓN:
IP54 (Interiores y exteriores).

ÁNGULO DE APERTURA:
360° (efecto de luz circular)

FLUJO LUMINOSO:
240 lm

CRI 80



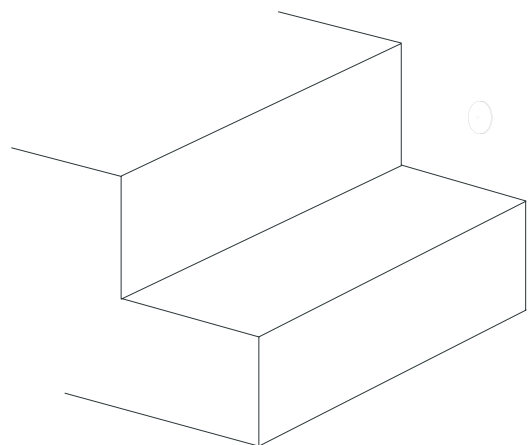
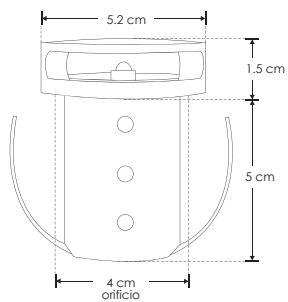
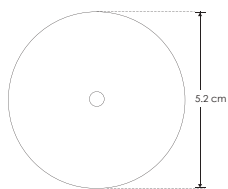
THE ART OF LIGHTING





“La luz transforma la materia, y en ella se encuentra el alma del arte, que convierte lo mundano en sublime.”

- Pablo Picasso



LED092

NOM

IP 20

1 W

100-240

FL 70

luminaria Blanco cálido

3 000 K

Blanco cálido

120°

orificio 4 cm

Lucem.

Elemento de iluminación decorativo en muros para uso interior.

Características:

MATERIAL DE CONSTRUCCIÓN:
Aluminio anodizado

TIPO DE INSTALACIÓN:
Empotrado en muro.

TEMPERATURA DE COLOR CORRELACIONADA:
3 000 K (Blanco cálido).

Parámetros Técnicos:

VOLTAJE DE ALIMENTACIÓN:
100-240 V ~ 50/60 Hz (0.01-0.004 A).

POTENCIA:
1 W

GRADO DE PROTECCIÓN:
IP20 (Para uso en interiores).

ÁNGULO DE APERTURA:
120°

FLUJO LUMINOSO:
70 lm

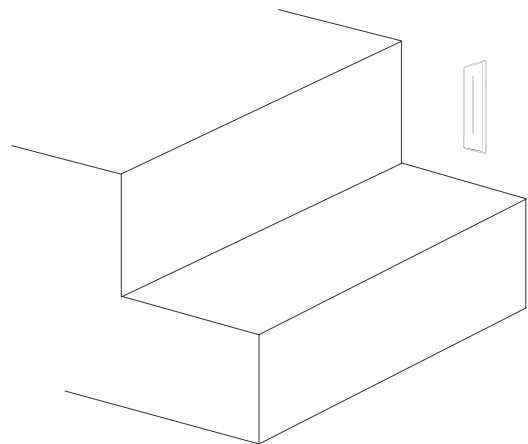
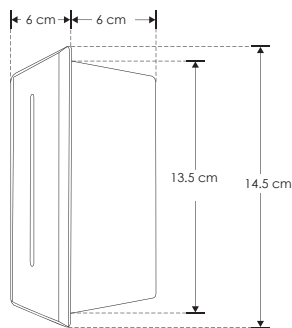
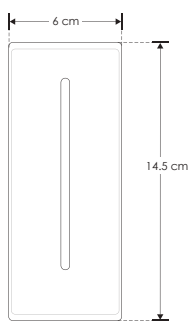
CRI 80

THE ART OF LIGHTING





"La iluminación no es solo un estado del ser, sino una revelación de la
belleza oculta del universo."
- Siddhartha Gautama (Buda)



ILUEDTDFC6143

NOM

IP
54

3
W

85-265

FL
120

Blanco cálido

3 000 K
Blanco cálido

15°

orificio
13.5x5 cm

Altair.

Elemento de iluminación decorativo en muros para uso interior o exterior.

Características:

MATERIAL DE CONSTRUCCIÓN:
Aluminio acabado blanco

TIPO DE INSTALACIÓN:
Empotrado en muro.

TEMPERATURA DE COLOR CORRELACIONADA:
3 000 K (Blanco cálido).

Parámetros Técnicos:

VOLTAJE DE ALIMENTACIÓN:
85-265 V ~ 50/60 Hz (0.03-0.01 A).

POTENCIA:
3 W

GRADO DE PROTECCIÓN:
IP54 (Para uso en interiores y exteriores).

ÁNGULO DE APERTURA:
15° (efecto lineal)

FLUJO LUMINOSO:
120 lm

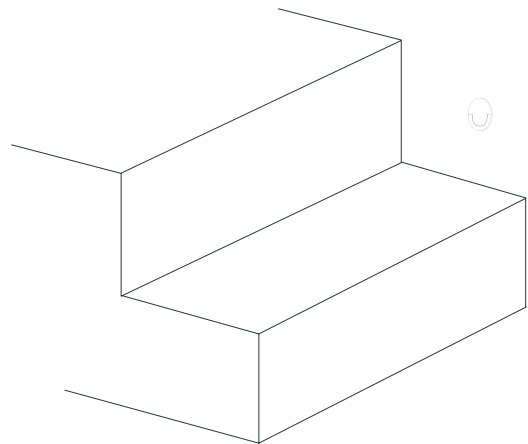
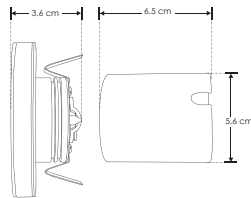
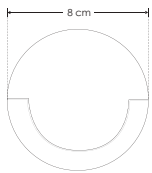
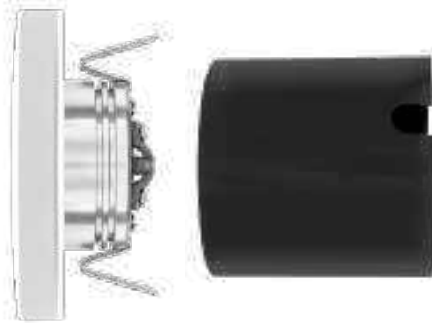
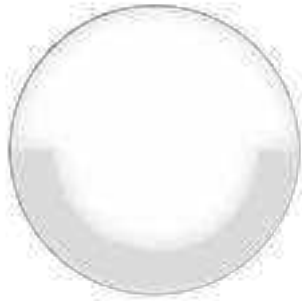
CRI 80

THE ART OF LIGHTING





“La iluminación es la chispa que enciende nuestra imaginación, revelando lo sublime en lo ordinario.”
- Aristóteles



ILU8032IP54

NOM

IP 54

3 W

85-265

FL 240

Blanco cálido

3 000 K

Blanco cálido

120°

orificio 5.6 cm

Lyra.

Elemento de iluminación decorativo en muros para uso interior o exterior.

Características:

MATERIAL DE CONSTRUCCIÓN:
Cubierta de aluminio, housing de plástico

TIPO DE INSTALACIÓN:
Empotrado en muro.

TEMPERATURA DE COLOR CORRELACIONADA:
3 000 K (Blanco cálido).

Parámetros Técnicos:

VOLTAJE DE ALIMENTACIÓN:
85 – 265 V ~ 50/60 Hz (0.03-0.011 A).

POTENCIA:
3 W

GRADO DE PROTECCIÓN:
IP54 (Para uso en interiores y exteriores).

ÁNGULO DE APERTURA:
120° (Efecto asimétrico)

FLUJO LUMINOSO:
240 lm

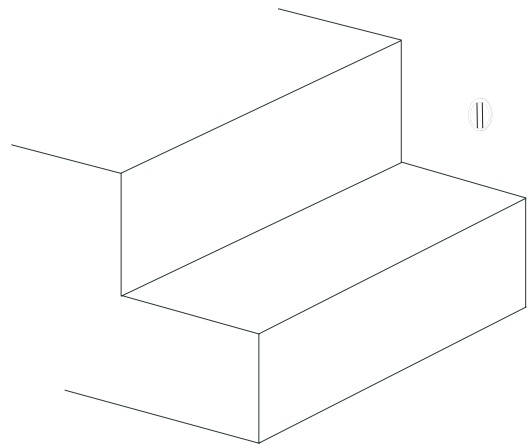
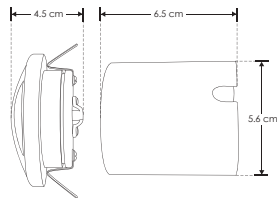
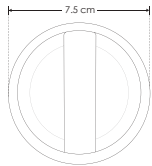
CRI 80

THE ART OF LIGHTING





"La luz no solo ilumina el camino, sino que revela la grandeza del universo oculto en la penumbra." - Ralph Waldo Emerson



ILU107IP54

NOM

IP
54

3
W

85-265

FL
240

Blanco cálido

3 000 K
Blanco cálido

120°

orificio
5.6 cm

Ather.

Elemento de iluminación decorativo en muros para uso interior o exterior.

Características:

MATERIAL DE CONSTRUCCIÓN:
Cubierta de aluminio, housing de plástico

TIPO DE INSTALACIÓN:
Empotrado en muro.

TEMPERATURA DE COLOR CORRELACIONADA:
3 000 K (Blanco cálido).

Parámetros Técnicos:

VOLTAJE DE ALIMENTACIÓN:
85 – 265 V ~ 50/60 Hz (0.03-0.011 A).

POTENCIA:
3 W

GRADO DE PROTECCIÓN:
IP54 (Para uso en interiores y exteriores).

ÁNGULO DE APERTURA:
120° (Efecto asimétrico)

FLUJO LUMINOSO:
240 lm

CRI 80

THE ART OF LIGHTING





“El universo es un lienzo gigante, y cada estrella es una pincelada de eternidad.”
- Vincent van Gogh

